



УТВЕРЖДАЮ
Директор
МАУК г. Перми «ЦВЗ»
М.Э. Фельдблюм
17.08.2021

ПОЛОЖЕНИЕ
о проведении фестиваля граффити «Стенограффия – Пермь», посвященного празднованию 300-летия города Перми «Пермь – 300»

Граффити и стрит-арт – вид уличного искусства, одна из самых актуальных форм художественного самовыражения по всему миру. Произведения, создаваемые граффити-художниками – райтерами, – это самостоятельный жанр современного искусства, неотъемлемая часть культуры и городского образа жизни. В настоящее время в России граффити чаще всего воспринимают как вандализм, ведь в связи с нехваткой легальных площадок для рисования граффитчики используют в качестве холста стены домов, заборы, заброшенные постройки и пр. Фестиваль граффити «Стенограффия – Пермь» поможет взглянуть на граффити и стрит-арт как на неотъемлемую часть российского уличного искусства.

1. Общие положения

1.1. Настоящее Положение определяет цели, задачи, порядок организации и сроки проведения фестиваля граффити «Стенограффия – Пермь», посвященного празднованию 300-летия города Перми «Пермь – 300» (далее - Фестиваль).

1.1. Фестиваль проводится в рамках молодёжного фестиваля «Место силы – Пермь», при поддержке департамента культуры и молодежной политики администрации города Перми.

1.2. Организатором Фестиваля является муниципальное автономное учреждение «Центральный выставочный зал» города Перми (далее – Организатор). Организатор формирует экспертный совет Фестиваля для оценки поданных заявок на участие в Фестивале.

2. Цели и задачи

2.1. Фестиваль проводится с целью популяризации уличного искусства как средства донесения социально значимой информации до жителей города Перми, повышения комфортности условий их проживания посредством улучшения эстетического состояния территории города Перми, городской среды.

2.2. Основные задачи фестиваля:

- поддержка юных и состоявшихся авторов, работающих в жанре street-art, в развитии и реализации их творческого потенциала;
- благоустройство городской среды;
- привлечение активных жителей к участию в благоустройстве и художественном оформлении города, с целью формирования активной жизненной позиции у молодых граждан и пропаганды позитивных примеров использования граффити.

3. Объекты покраски

3.1. Согласованные объекты для нанесения граффити в рамках Фестиваля:

3.1.1. ул. Данщина, 1а – бетонный забор АО «Пермский мукомольный завод»,

3.1.2. ул. Сибирская, 53/ ул. Революции, 26 – боковой фасад жилого дома,

3.1.3. ул. Революции, 28 – боковой фасад жилого дома,

3.1.4. ул. Революции, 30 – боковой фасад жилого дома,

3.1.5. ул. Газеты Звезда, 42/ ул. Революции, 32 – боковой фасад жилого дома

3.1.6. ул. Братьев Игнатовых, 2 – бетонный забор ГБУЗ ПК «Городская клиническая больница им. М.А. Тверье».

3.2. Визуализация, размеры и фото согласованных объектов представлены в Приложении № 1, являющимся неотъемлемой частью данного Положения.

4. Условия участия

4.1. К участию приглашаются как отдельные авторы, так и команды – любые совместно работающие группы людей. Принять участие могут как мастера жанра street-art, так и любители из Перми и других городов России.

4.2. Возраст участников должен быть старше 14 лет.

4.3. От одного автора или команды на Фестиваль принимается одна заявка на одну поверхность.

4.4. Заявка должна быть заполнена по форме Приложения №2, являющимся неотъемлемой частью данного Положения и включать в себя:

- Имя автора или команды.
- Контактные данные.
- Название согласованной поверхности (адрес).
- Название граффити.
- Эскиз граффити, наложенный на фото фасада объекта из п. 3. Желательный формат эскиза - .JPEG.

- Эскиз должен отражать один из тематических блоков:

- Для объекта ул. Данщина, 1а – бетонный забор АО «Пермский мукомольный завод» – Пермь промышленная, Пермь культурная.
- Для объектов ул. Сибирская, 53/ ул. Революции, 26; ул. Революции, 28, ул. Революции, 30, ул. Газеты Звезда, 42/ ул. Революции, 32 – боковые фасады жилых домов – Пермь спортивная, Пермь культурная.
- Для объекта ул. Братьев Игнатовых, 2 – бетонный забор ГБУЗ ПК «Городская клиническая больница им. М.А. Тверье» – Спасибо врачам, Пермь культурная.

На эскизе обязательно должна присутствовать тематика «Пермь-300».

- Дополнительная информация. Может содержать любые данные о себе, команде, предлагаемой работе, ссылки на социальные сети, ссылки на портфолио.

4.5. На фестиваль представляются новые работы, ранее не участвовавшие в конкурсах и фестивалях.

4.6. Участник фестиваля соглашается с тем, что Организатор имеет право использовать изображения для иллюстрации материалов о фестивале в СМИ, для размещения на интернет-сайтах организатора, а также в группах Организатора в социальных сетях.

4.7. Участвующая в Фестивале работа не должна содержать никаких коммерческих составляющих или иных материалов, принадлежащих третьим лицам.

4.8. Для участия в Фестивале не принимаются Эскизы граффити:

- содержащие призывы к совершению противоправных действий;
- призывающие к насилию и жестокости;
- порочащие честь, достоинство и (или) деловую репутацию физических и (или) юридических лиц;
- содержащие информацию порнографического характера;
- содержащие рекламу, в том числе социальную рекламу, политическую рекламу, спонсорскую рекламу и логотипы;
- демонстрирующие процессы курения и потребления алкогольной продукции;
- содержащие наименования табака, табачной продукции, табачных изделий и курительных принадлежностей, в том числе трубок, кальянов, сигаретной бумаги, зажигалок, а также наименования алкоголя, алкогольной продукции;
- содержащие бранные слова, непристойные и оскорбительные образы, сравнения и выражения, в том числе в отношении пола, расы, национальности, профессии, социальной категории, возраста, официальных государственных символов (флагов, гербов, гимнов), религиозных символов, объектов культурного наследия (памятников истории и культуры) народов Российской Федерации и мира, а также объектов культурного наследия, включенных в Список всемирного наследия ЮНЕСКО;
- призывающих к потреблению наркотических средств, психотропных веществ и их прекурсоров, растений, содержащих наркотические средства или психотропные вещества либо их прекурсоры, и их частей, содержащих наркотические средства или психотропные вещества либо их прекурсоры;
- показывающих несовершеннолетних в опасных ситуациях, включая ситуации, побуждающие к совершению действий, представляющих угрозу их жизни и (или) здоровью, в том числе к причинению вреда своему здоровью;
- содержащие экстремистскую информацию, призывы к терроризму;
- нарушающие права на объекты интеллектуальной собственности, принадлежащие любому физическому или юридическому лицу.

4.9. Участник Фестиваля может быть дисквалифицирован при выявлении:

- нарушения авторских прав;
- невыполнения Положения о Фестивале;
- недопустимо низкого качества граффити;
- выявления оснований, указанных в пункте 4.8 настоящего Положения.

4.10. Решение о дисквалификации принимает Организатор фестиваля.

5. Сроки и порядок проведения Фестиваля

5.1. Фестиваль проводится в период с 17.08.2021 г. – 20.12.2021 г.

5.2. 1 этап Фестиваля: 17. 08.2021 г. – 17.09 2021 г. – прием заявок и предоставленных эскизов на участие в фестивале на электронную почту info.openstage@mail.ru.

2 этап Фестиваля: 20.09.2021 г. – 24.09.2021 г. – отбор и утверждение эскизов организатором и экспертным советом Фестиваля. Согласованные эскизы принимаются к реализации. Информация об утверждении и согласовании эскиза направляется участнику конкурса по указанным в заявке контактными данным.

3 этап Фестиваля: 27.09.2021 г. – 20.12.2021 г. – реализация работы, нанесение на конструктив. Конкретные дни покраски согласовываются с каждым участником индивидуально в зависимости от требуемого времени и возможности обеспечения безопасной работы.

5.3. Информация о фестивале размещается на официальных ресурсах фестиваля «Место силы – Пермь», сайте администрации города Перми, департамента культуры и молодежной политики администрации города Перми, а также Организатора.

5.4. Организатор обеспечивает наличие расходных материалов для нанесения согласованного эскиза граффити.

5.6. Авторы наиболее удачных по мнению экспертного совета работ по итогам фестиваля могут награждаться благодарственными письмами и дополнительными наградами, предоставляемые Организатором, спонсорами и партнёрами Фестиваля.

6. Дополнительная информация

6.1. Организатор оставляет за собой право вносить изменения в настоящее Положение в одностороннем порядке, в том числе и о сроках проведения фестиваля, о котором будут проинформированы участники.

6.2. Организаторы обладают полным правом на фото и видеосъемку участников Фестиваля.

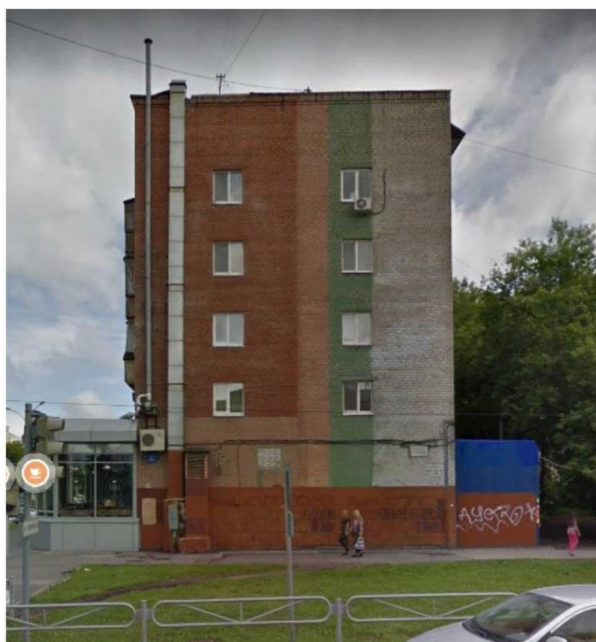
6.3. Контакты: МАУК г. Перми ЦВЗ, 212-86-47.

Согласованные объекты для нанесения граффити в рамках Фестиваля

1. Улица Революции, фасады жилых домов



1.1. Объект по адресу: ул. Сибирская, 53/ ул. Революции, 26 – боковой фасад жилого дома,

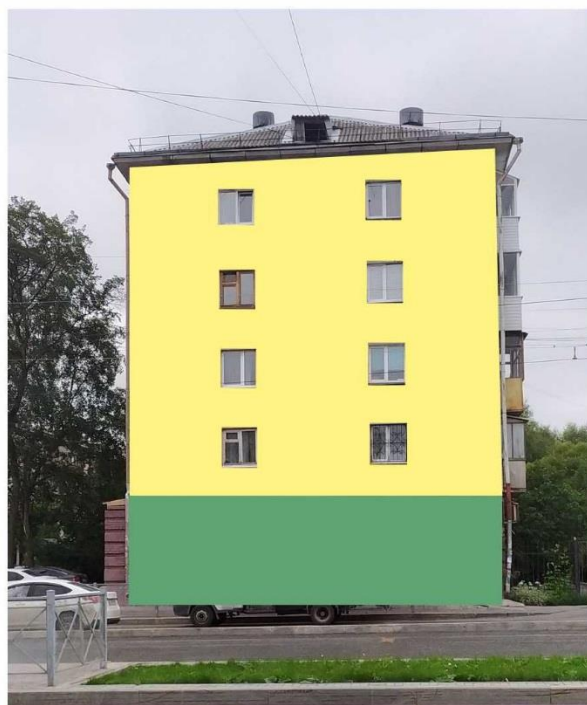


Общая площадь нанесения граффити на данный объект – 204 м. кв.

Желтая часть площадью 144 м. кв. – под рисунок

Зеленая часть площадью 60 м. кв. – одноцвет

1.2.Объект по адресу: ул. Революции, 28 – боковой фасад жилого дома.

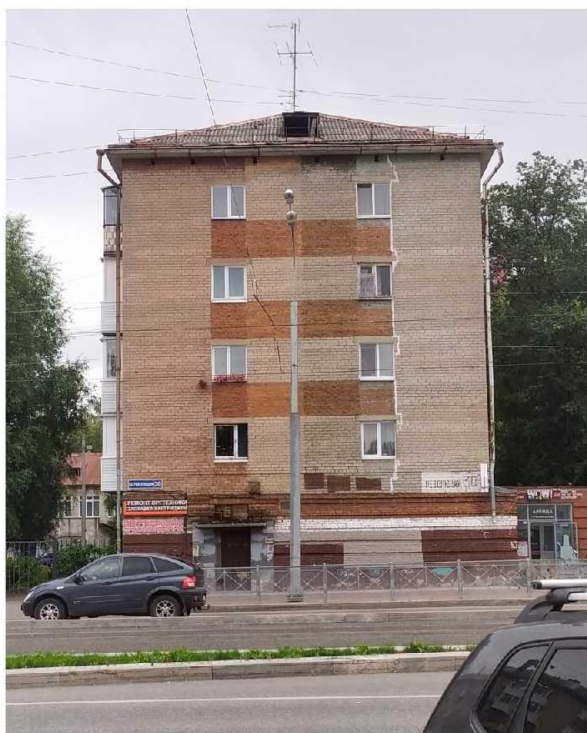


Общая площадь нанесения граффити на данный объект – 201 м.кв.

Желтая часть площадью 144 м.кв. – под рисунок

Зеленая часть площадью 60 м.кв. – одноцвет

1.3.Объект по адресу: ул. Революции, 30 – боковой фасад жилого дома



Общая площадь нанесения граффити на данный объект – 201 м.кв.

Желтая часть площадью 144 м.кв. – под рисунок

Зеленая часть площадью 60 м.кв. – одноцвет

1.4.Объект по адресу: ул. Газеты Звезда, 42/ ул. Революции, 32 – боковой фасад жилого дома.



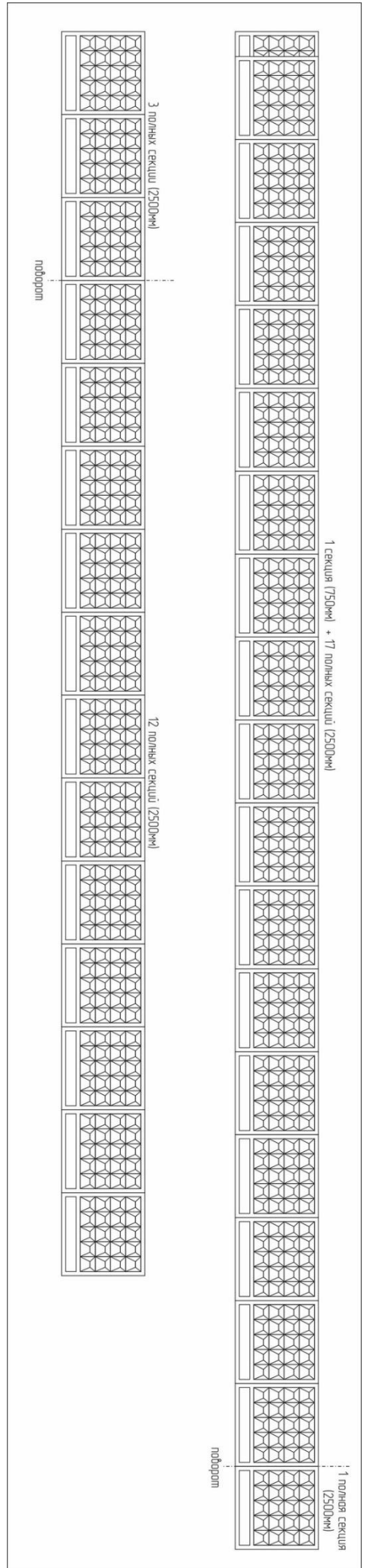
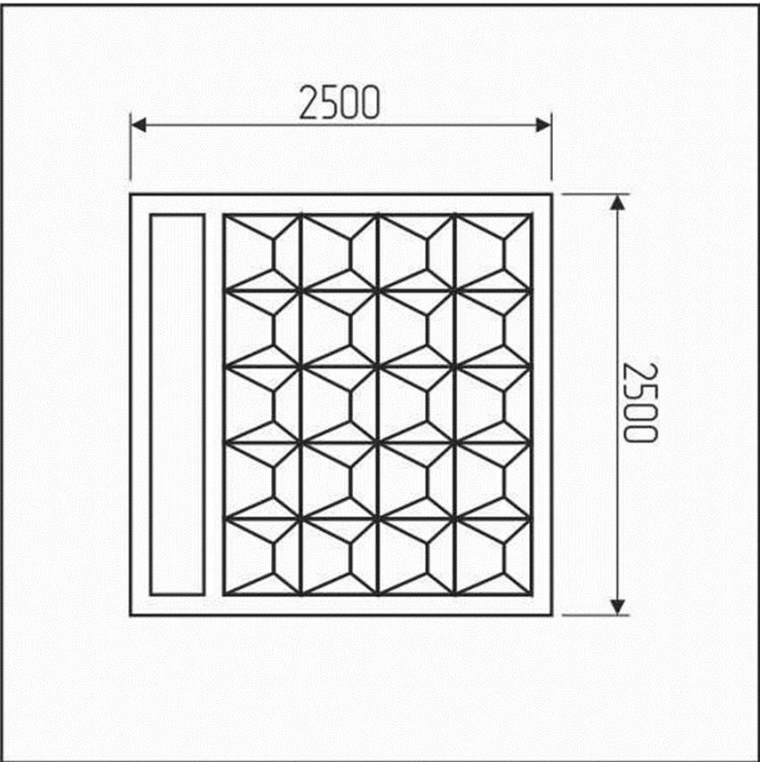
Общая площадь нанесения граффити на данный объект – 201 м.кв.

Желтая часть площадью 144 м.кв. – под рисунок

Зеленая часть площадью 60 м.кв. – одноцвет

2) Данщина, 1 А Бетонный забор АО «Пермский мукомольный завод»

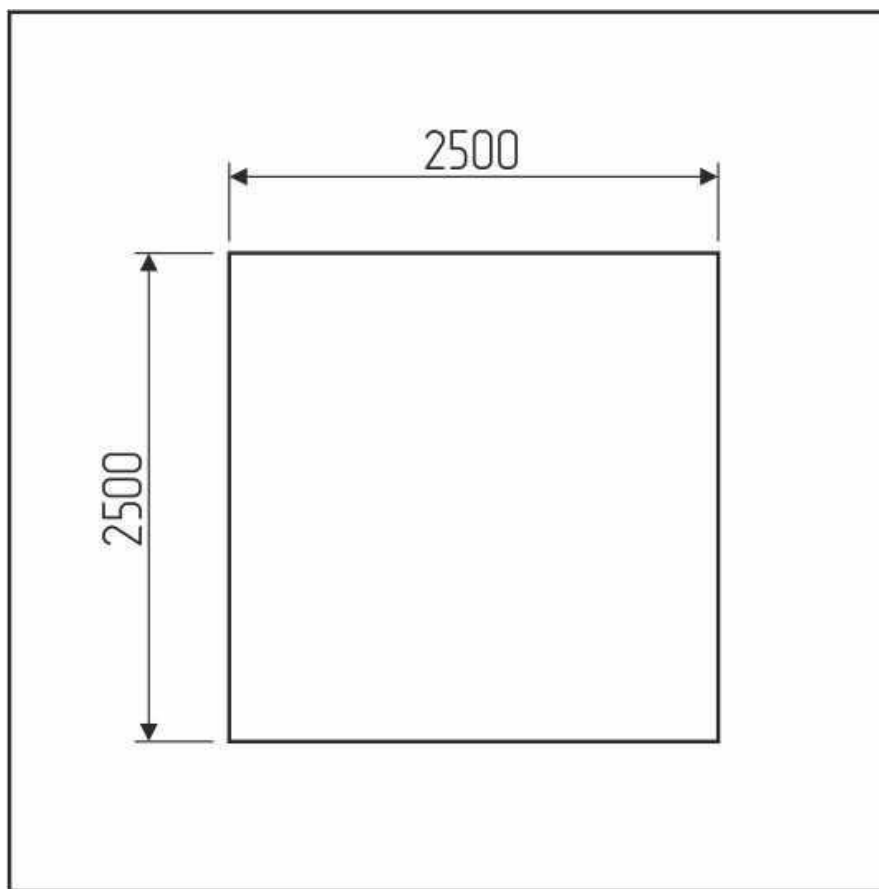




3) Ул. Братьев Игнатовых, 2, Бетонный забор ГБУЗ ПК «Городская клиническая больница им. М.А. Тверье»



Размер одной плиты



Количество плит в заборе – 20 шт.