

**Памятка с требованиями к входным группам, расположенных в границах территорий общего пользования, за исключением входных групп, расположенных в границах территорий достопримечательных мест**  
(Пункт 11.7.4 Правил благоустройства территории города Перми, утвержденных Решением Пермской городской Думы от 15.12.2022№ 277)

Рис. 1

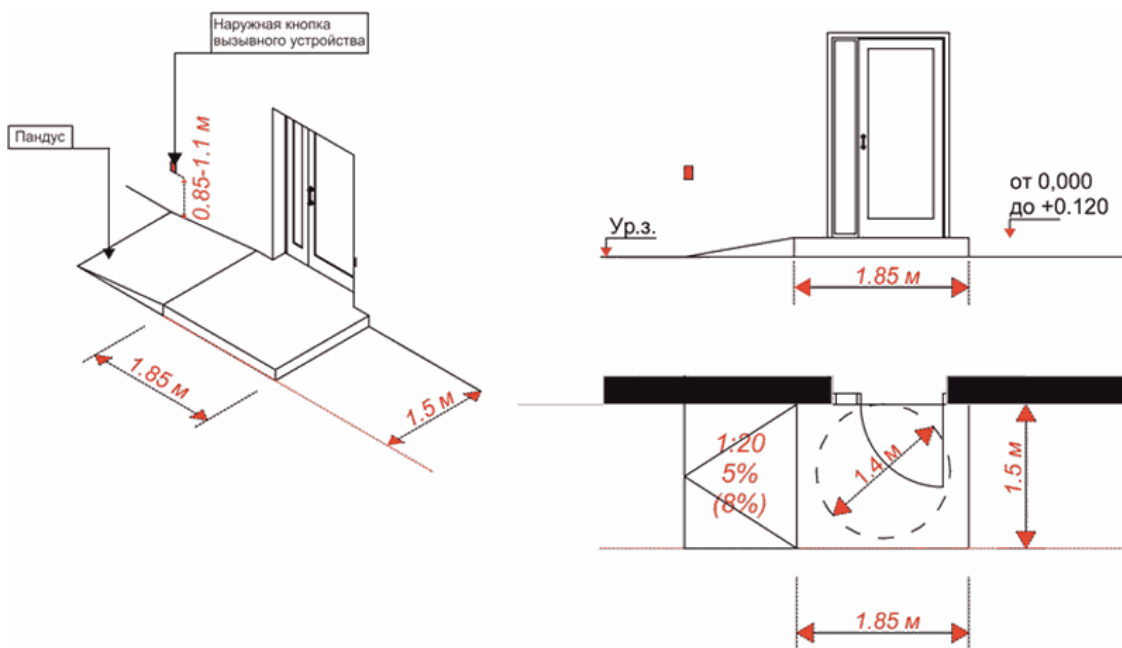


Рис. 2

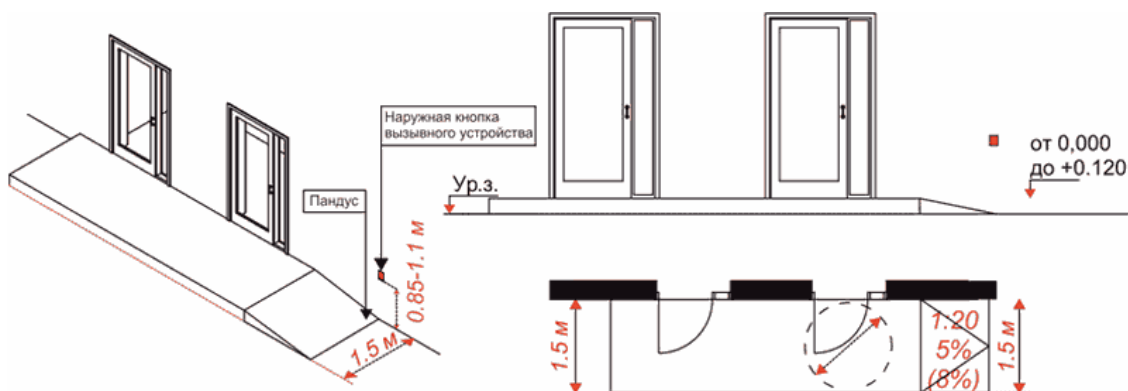


Рис. 3

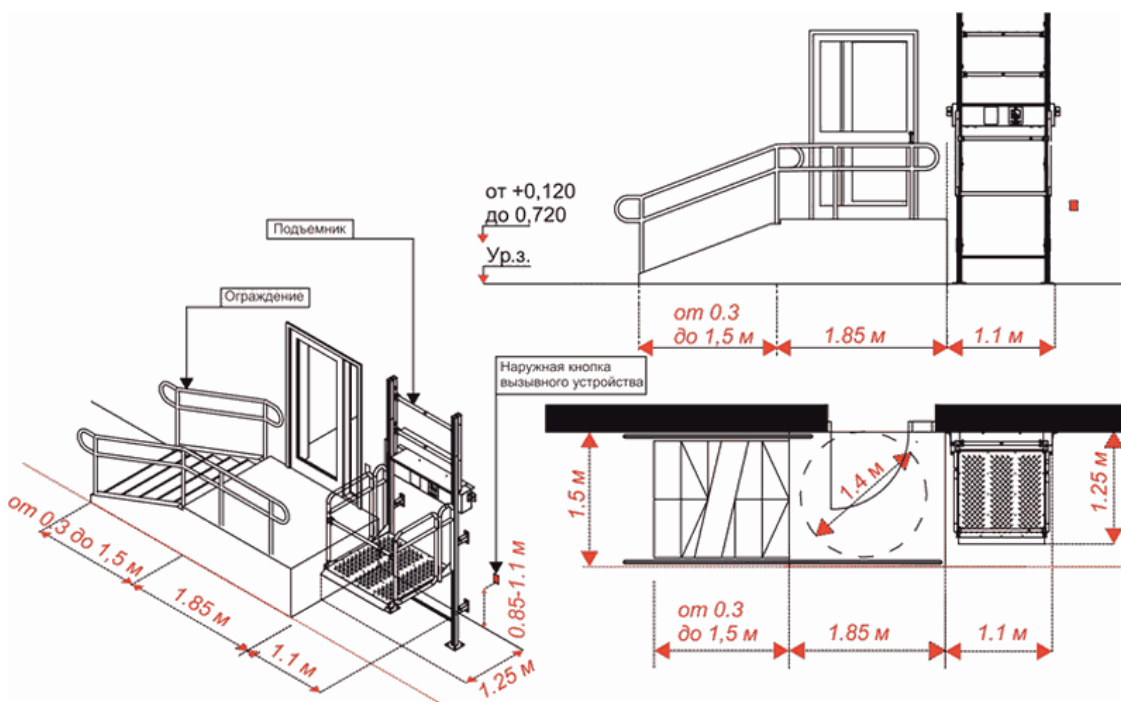
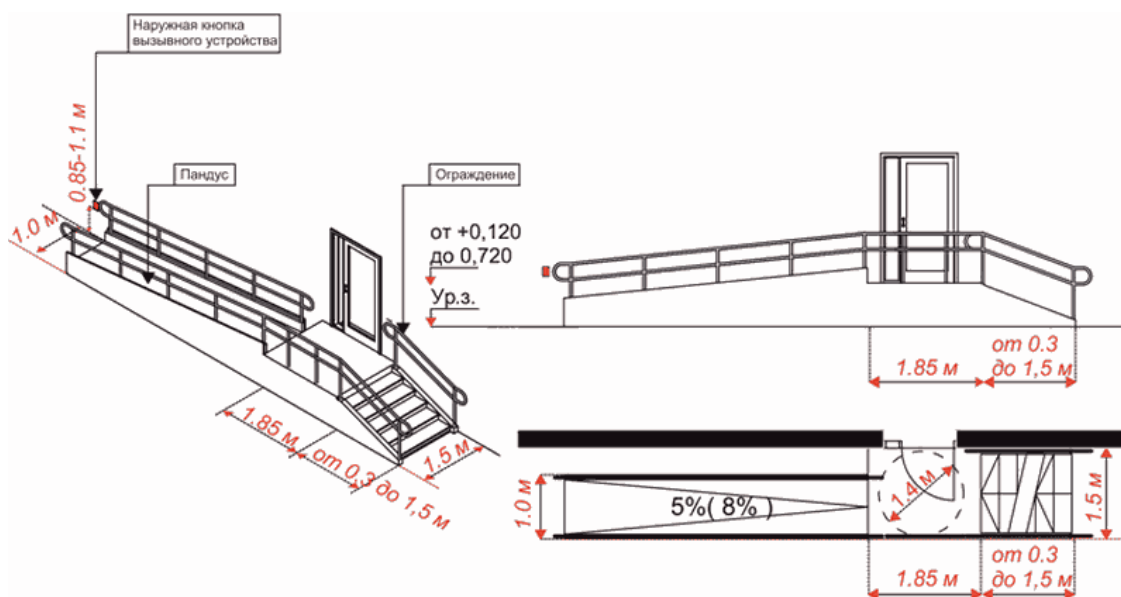


Рис. 4

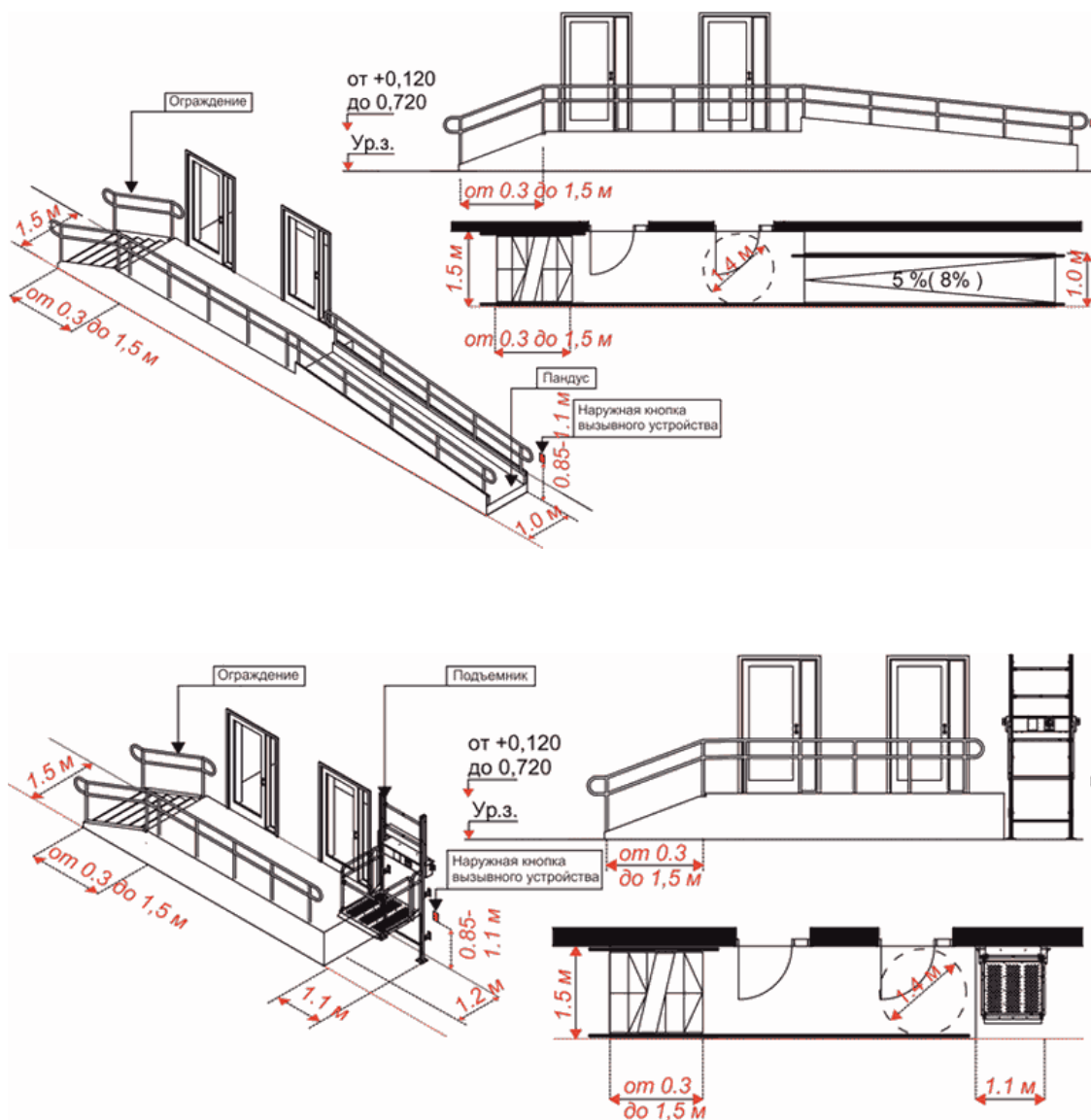


Рис. 5

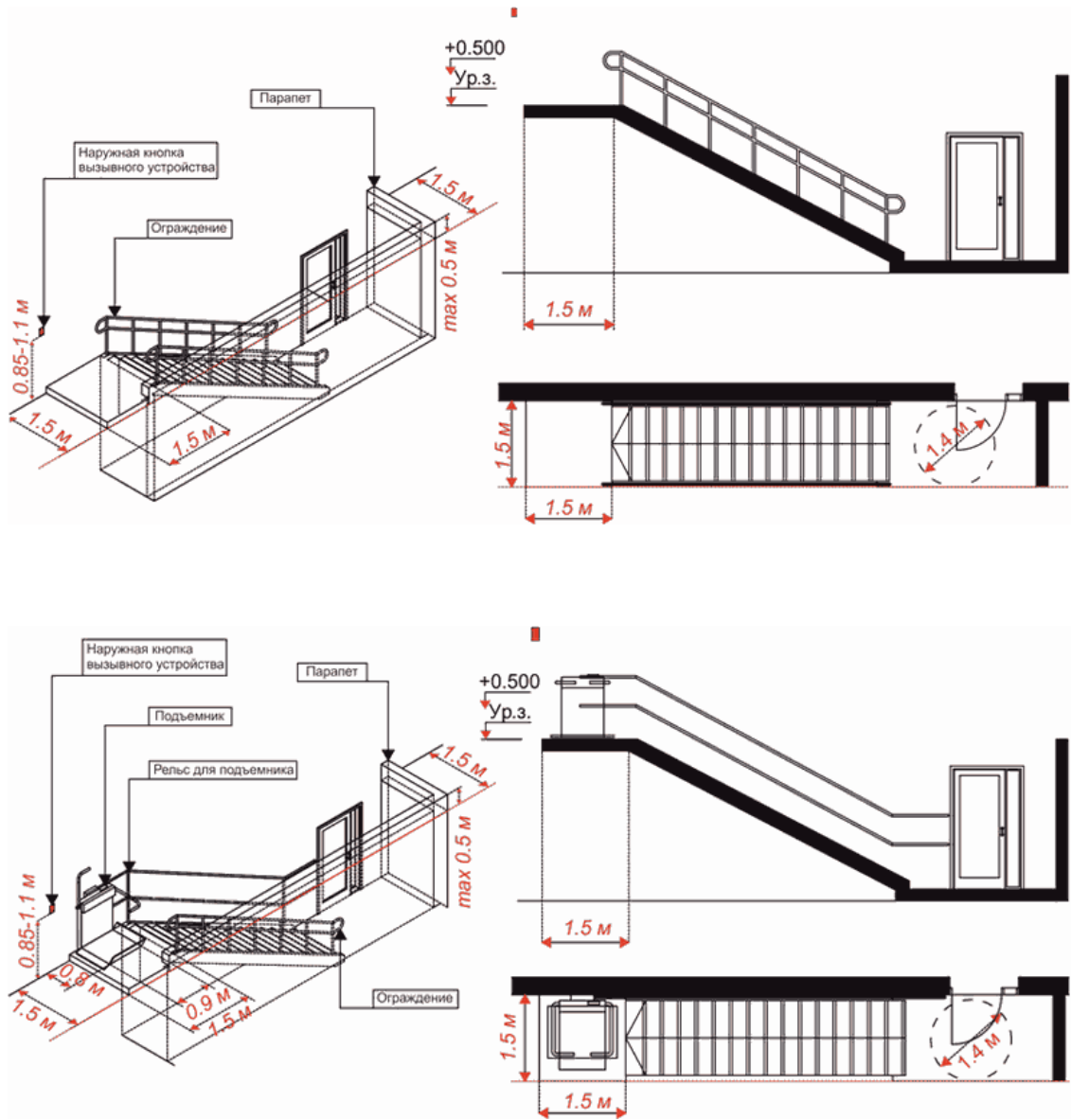


Рис. 6

