

ИП Мистрюков А.С.

**ИНДИВИДУАЛЬНЫЙ ЭСКИЗ
СЕЗОННОГО (ЛЕТНЕГО) КАФЕ**

АДРЕС ОБЪЕКТА: г. Пермь, административный район Ленинский,
улица Газеты Звезда, здание (строение) № 24

ПК/1-2023

ПЕРМЬ, 2023 г.

Ведомость чертежей

ЛИСТ	НАИМЕНОВАНИЕ	ПРИМЕЧАНИЯ
1, 2	Общие данные	
3	Фотофиксация места установки сезонного (летнего) кафе	
4, 5, 6	Чертеж сезонного (летнего) кафе	
7	Фотомонтаж сезонного (летнего) кафе	

Ведомость элементов сезонного (летнего) кафе

ПОЗ.	НАИМЕНОВАНИЕ ЭЛЕМЕНТА	ЭТАЛОН ЦВЕТА	ОБОЗНАЧ. ЦВЕТА	ВИД МАТЕРИАЛА	ПРИМЕЧАНИЕ
1	Локтевая кассетная маркиза		RAL 9001	металл, ткань	
2	Настил из террасной доски		RAL-D2: 060 40 20	дерево	
3	Декоративное ограждение с зелеными насаждениями		RAL 8007	дерево	

Пояснительная записка.

Адресные ориентиры объекта: г. Пермь, ул. Газеты Звезда, д.24 со стороны ул. Газеты Звезда и ул. Пермская. Сезонное летнее кафе планируется разместить вдоль главного фасада здания, расположенного на земельном участке с кадастровым номером 59:01:4410109:4.

Категория земель: Земли поселений (земли населенных пунктов)

Уточненная площадь: 437.7 кв.м

Разрешенное использование: Многофункциональные здания (административные, обслуживающие и деловые объекты в комплексе с жилыми зданиями).

Тип объекта: сезонное (летнее) кафе

Период размещения объекта - с 01 мая по 01 октября.

Площадь объекта - 30 кв.м.

Объект сложной конфигурации в плане. Габаритные размеры в плане: по ул. Пермская терраса шириной 3,0 м., длиной 12,7 м. Размеры указаны по максимальным значениям, ввиду сложной конфигурации объекта в плане и его многогранной формы. Расположение и привязку объекта см. л. 2 "Ситуационный план".

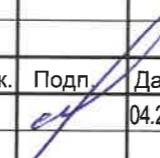
Краткое описание - сезонное летнее кафе планируется разместить на части тротуара с сохранением места для свободного пешеходного движения с устройством технологического настила, по верх которого устанавливается облегченная конструкция Маркиза.

Конструкция сборно-разборного типа.

После окончания эксплуатации (в летний период), вся конструкция разбирается без разрушающих последствий к фасаду и тротуарной части.

Объект расположен в границах территории объекта культурного наследия достопримечательного места «Губернский центр» (кон. XVIII в. - нач. XX в.), расположенного по адресу: Пермский край, г. Пермь, Ленинский, Свердловский районы, мкр. Центр, Разгуляй.

Раздел «Размещение средств размещения информации» не разрабатывается в связи с отсутствием средств размещения информации на сезонном (летнем) кафе.

						ПК/1-2023			
						Индивидуальный эскиз сезонного (летнего) кафе			
						по ул. Газеты звезда, №24, Ленинского района г. Перми			
Изм.	Кол.уч.	Лист	№док.	Подп.	Дата		Стадия	Лист	Листов
Разраб.		Микова			04.2023		П	1	7
						Общие данные (начало)		ИП Мистрюков А.С.	

Ситуационный план



Условные обозначения

- здание
- сезонное (летнее) кафе
- границы земельного участка с кадастровым №59:01:4410109:4
- границы края проезжей части или других отдельно стоящих выступающих элементов

Ведомость ссылочных и прилагаемых документов

ОБОЗНАЧЕНИЕ	НАИМЕНОВАНИЕ	ПРИМЕЧАНИЕ
	Ссылочные документы:	
Решение Пермской городской Думы от 15.12.2020 № 277	Об утверждении Правил благоустройства территории города Перми	
Постановление администрации г. Перми от 01.07.2022 №562	Об утверждении формы индивидуального эскиза сезонных (летних) кафе, требований к содержанию индивидуального эскиза сезонных (летних) кафе, порядка согласования индивидуального эскиза сезонных (летних) кафе	
от 25.05.2018 №059-22-01-26-609	Колерный паспорт объекта: г. Пермь, административный район Ленинский, ул. Газеты Звезда, здание (строение) №24, шифр: 01-05-AP	Согласован 25.05.2018
Приказ Государственной инспекции по охране ОКН Пермского края от 27.08.2019 г. № СЭД-55-001-06-272	О включении выявленного объекта культурного наследия – достопримечательного места «Губернский центр» в единый государственный реестр объектов культурного наследия (памятников истории и культуры) народов Российской Федерации	

Примечание: размеры даны в метрах.

Изм.	Кол.уч.	Лист	№док.	Подп.	Дата	ПК/1-2023			
Разраб.		Микова			04.2023	Индивидуальный эскиз сезонного (летнего) кафе по ул. Газеты звезда, №24, Ленинского района г. Перми			
						Стадия	Лист	Листов	
						П	2		
Общие данные (продолжение)							ИП Мистрюков А.С.		



Фото по ул. Пермская. направление съемки - в сторону ул. Сибирская

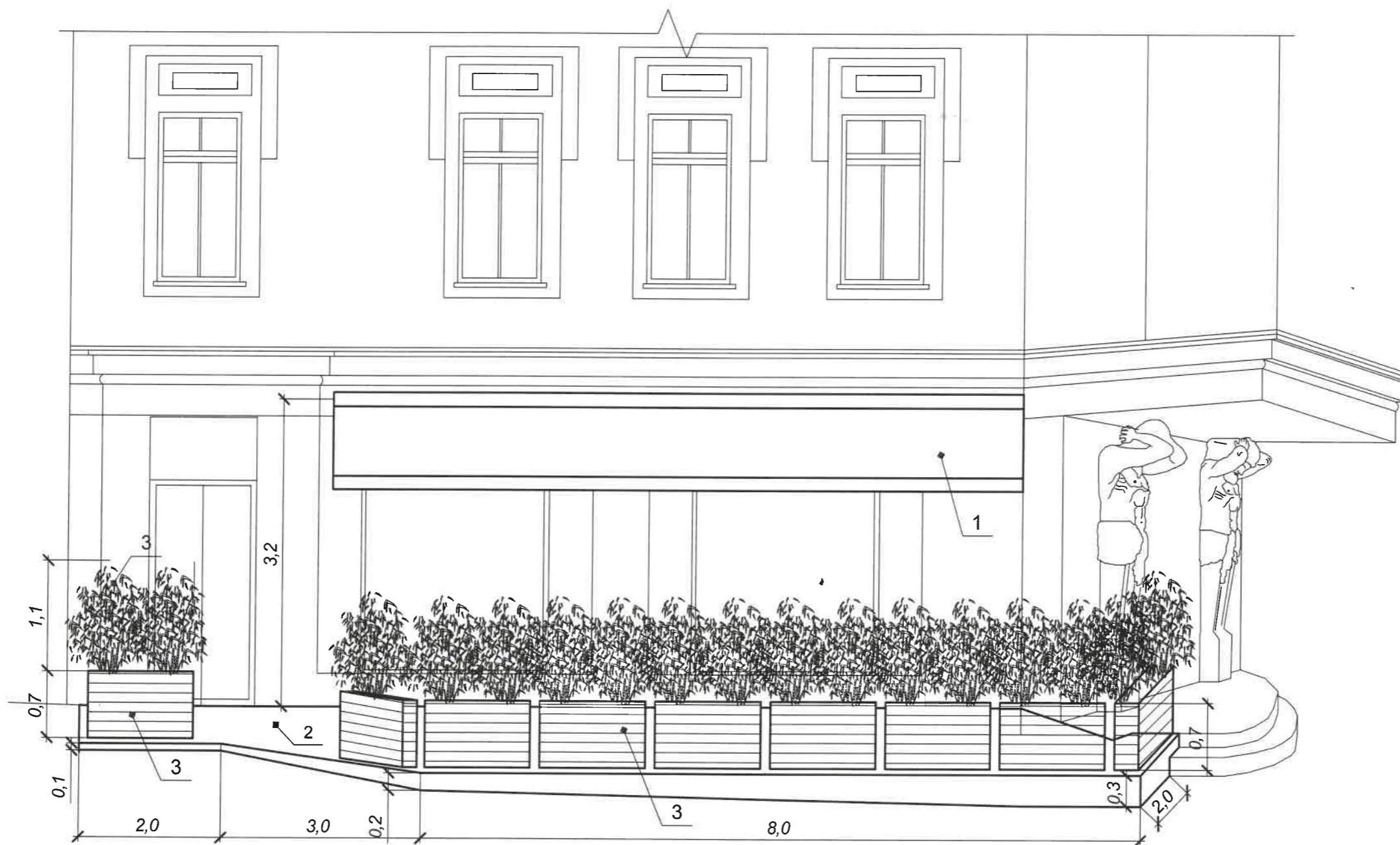


Фото по ул. Пермская. направление съемки - в сторону ул. Газеты Звезда

ПРИМЕЧАНИЕ: дата проведения фотофиксации места установки сезонного (летнего) кафе:
04 апреля 2023 года.

						ПК/1-2023		
						Индивидуальный эскиз сезонного (летнего) кафе по ул. Газеты звезда, №24, Ленинского района г. Перми		
Изм.	Кол.уч.	Лист	Недок.	Подп.	Дата	Стадия	Лист	Листов
Разраб.		Микова			04.2023	П	3	
						Фотофиксация места установки сезонного (летнего) кафе		ИП Мистрюков А.С.

Вид сбоку сезонного летнего кафе

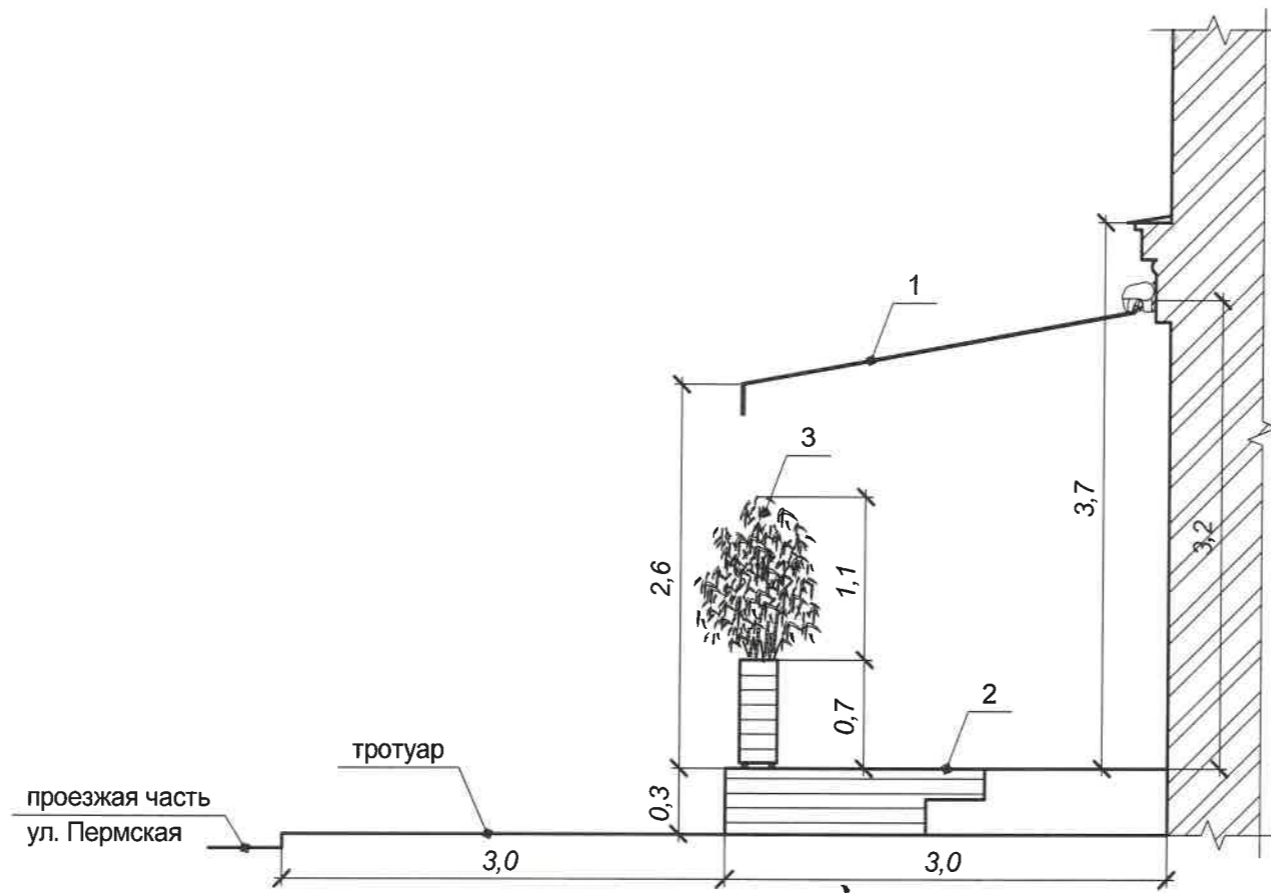


1 Позиция из ведомости элементов сезонного (летнего) кафе

Примечание: размеры даны в метрах.

						ПК/1-2023		
						Индивидуальный эскиз сезонного (летнего) кафе по ул. Газеты звезда, №24, Ленинского района г. Перми		
Изм.	Кол.уч.	Лист	№док.	Подп.	Дата			
Разраб.		Микова			04.2023	Стадия	Лист	Листов
						П	4	
						Чертеж сезонного (летнего) кафе		ИП Мистрюков А.С.

Вид спереди сезонного летнего кафе

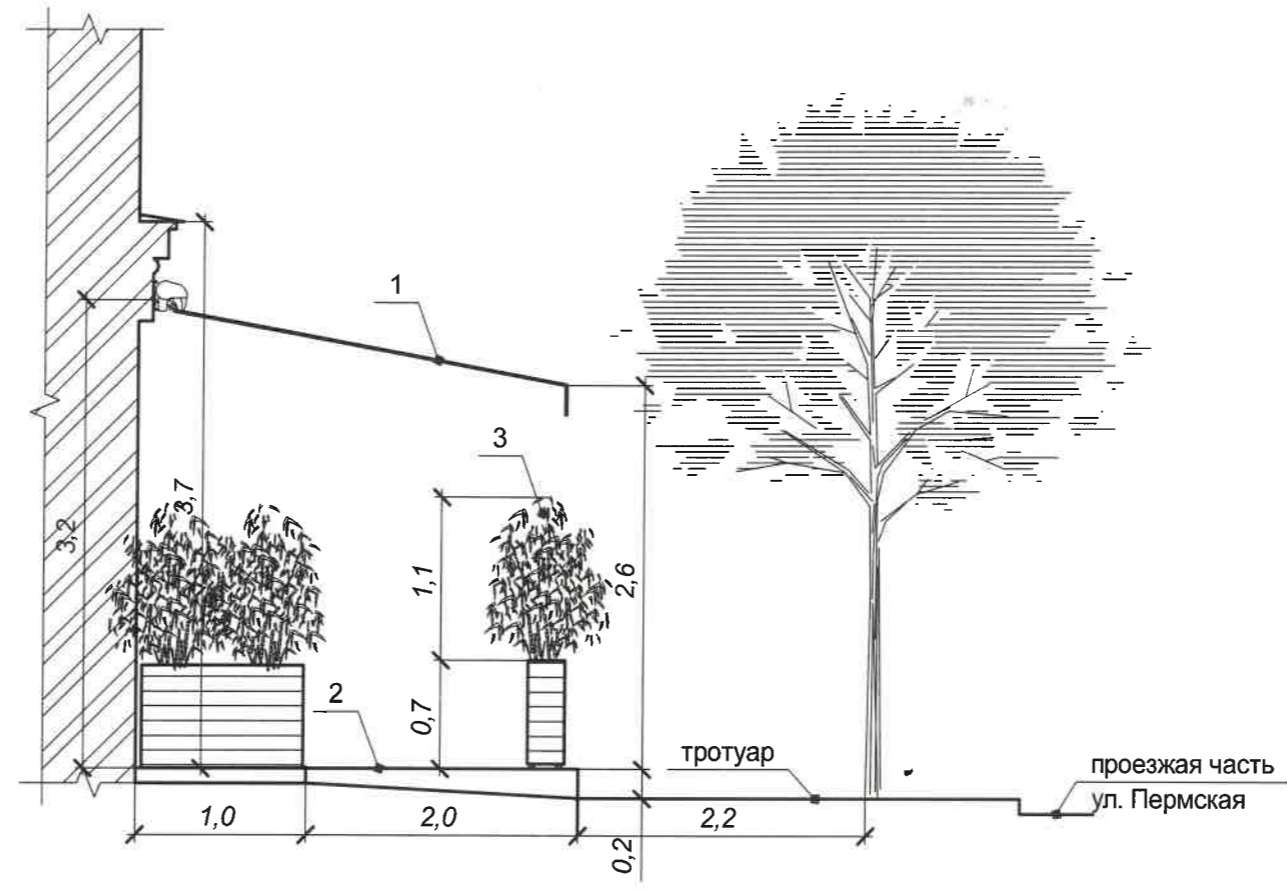


Позиция из ведомости элементов сезонного (летнего) кафе

Примечание: размеры даны в метрах.

						ПК/1-2023			
						Индивидуальный эскиз сезонного (летнего) кафе по ул. Газеты звезда, №24, Ленинского района г. Перми			
Изм.	Кол.уч.	Лист	№док	Подп.	Дата		Стадия	Лист	Листов
Разраб.		Микова			04.2023		П	5	
						Чертеж сезонного (летнего) кафе	ИП Мистрюков А.С.		

Вид сзади сезонного летнего кафе



1 Позиция из ведомости элементов сезонного (летнего) кафе

Примечание: размеры даны в метрах.

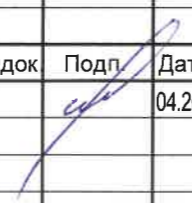
						ПК/1-2023			
						Индивидуальный эскиз сезонного (летнего) кафе			
						по ул. Газеты звезда, №24, Ленинского района г. Перми			
Изм.	Кол.уч	Лист	№доп.	Подп.	Дата		Стадия	Лист	Листов
Разраб.		Микова		<i>[Signature]</i>	04.2023		П	6	
						Чертеж сезонного (летнего) кафе	ИП Мистрюков А.С.		



Общий вид сезонного (летнего) кафе



Общий вид сезонного (летнего) кафе

						ПК/1-2023			
						Индивидуальный эскиз сезонного (летнего) кафе по ул. Газеты звезда, №24, Ленинского района г. Перми			
Изм.	Кол.уч.	Лист	№док	Подп.	Дата		Стадия	Лист	Листов
Разраб.		Микова			04.2023		П	7	
						Фотомонтаж сезонного (летнего) кафе	ИП Мистрюков А.С.		