



ДЕПАРТАМЕНТ ГРАДОСТРОИТЕЛЬСТВА И АРХИТЕКТУРЫ
АДМИНИСТРАЦИИ ГОРОДА ПЕРМИ

ООО "НИПИ БИОТИН"
г Киров.

от 27.12.2017 № СЗД-059-22-01-26-474

КОЛЕРНЫЙ ПАСПОРТ

АДРЕС ОБЪЕКТА : г. Пермь, Ленинский район, ул Маршала Жукова,39а.

Строительство детского реабилитационного центра в г. Перми

шифр БО-1065ИПР-17-ОФ

ПЕРМЬ 2017г.



ДЕПАРТАМЕНТ ГРАДОСТРОИТЕЛЬСТВА И АРХИТЕКТУРЫ
АДМИНИСТРАЦИИ ГОРОДА ПЕРМИ

ООО «НИПИ БИОТИН»
г Киров.

КОЛЕРНЫЙ ПАСПОРТ

АДРЕС ОБЪЕКТА : г. Пермь, Ленинский район, ул Маршала Жукова,39а.

Строительство детского реабилитационного центра в г. Пермь

шифр БО-1065ИПР-17-ОФ

Директор ООО «НИПИ БИОТИН»



В.П. Дубровин

ГИП

Е.И. Сытник

ПЕРМЬ 2017г.

Ведомость чертежей основного комплекта

Лист	Наименование	Примечание
1	Общие данные	
2	Главный фасад по ул. Маршала Жукова	
3	Боковые фасады	
4	Дворовые фасады	
5	Эталоны колеров	

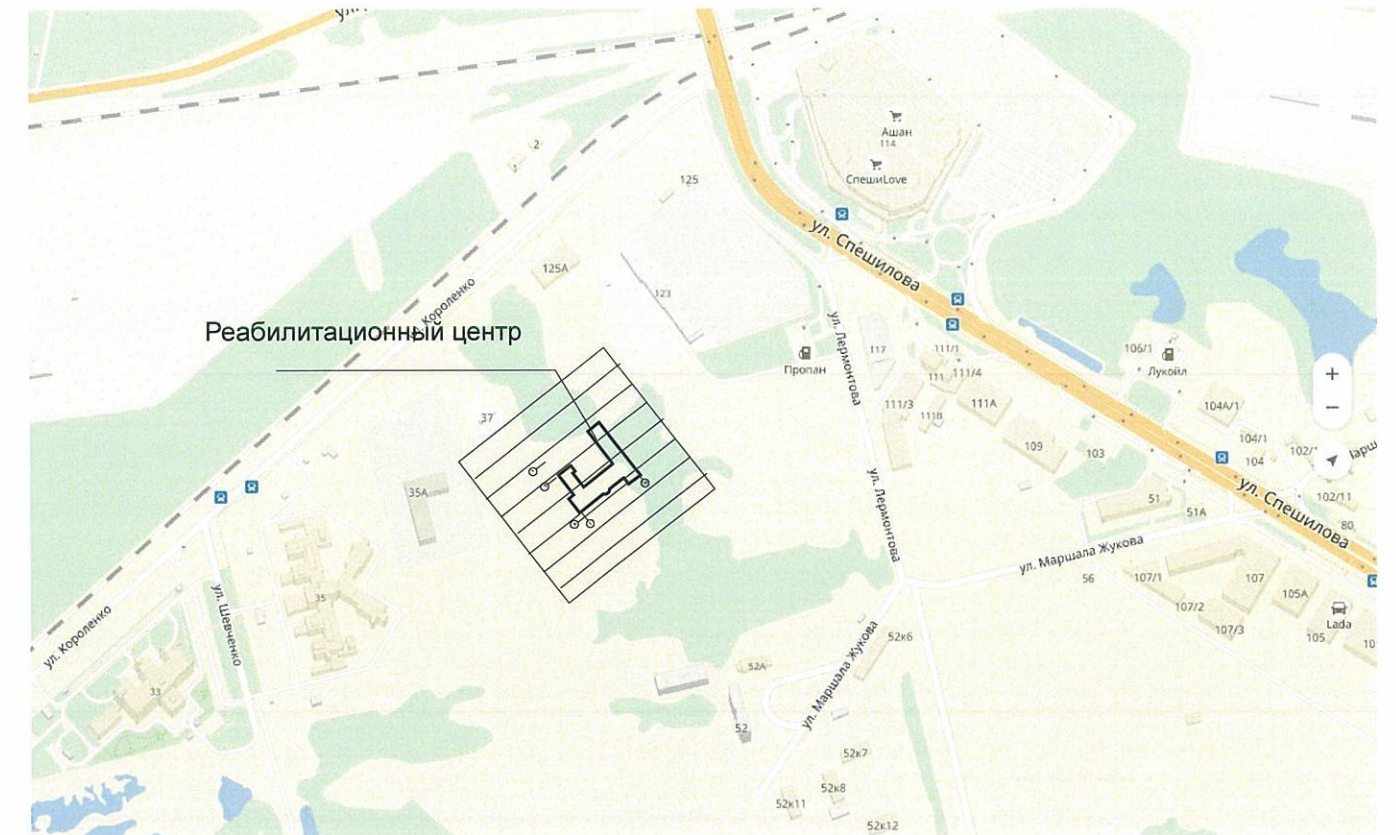
Ведомость отделки фасадов

№п.п.	Наименование	Эталон		Обозначение	Вид отделки	Примечание
		Цвет	Изображение			
1	Основное поле стены	Белый		RAL 1015	Керамогранитная плитка 600x600	
2	Витраж	Белый			Алюминиевые переплеты с зеркальным стеклом	
3	Окна и двери	Белый			Металлоласт	
4	Откосы	Белый			Оцинкованная сталь	
5	Элементы фасада			RAL 5015 RAL 2002 RAL 6018 RAL1018	Керамогранитная плитка 600x600	
6	Ступени			RAL 8015	Керамогранитная плитка 400x400	
7	Колонны	Белый		RAL 2002	Керамогранитная плитка 600x600	
8	Элементы кровли			RAL 2002	Металлопрофиль	

Ведомость ссылочных документов

Обозначение	Наименование	Примечание
Решения Пермской городской Думы от 29. 01.2007 №4	«Об утверждении Правил благоустройства и содержании территории в городе Перми»	
Постановление администрации города Перми от 22 .02.2017 г. №130	«Об утверждении порядка и критериев согласования колерного паспорта, требований к содержанию колерного паспорта, формы колерного паспорта Перми»	

Ситуационный план



Пояснительная записка

Колерный паспорт выполнен в соответствии с требованиями решения Пермской городской Думы от 29 января 2008г №4 «Об утверждении Правил благоустройства и содержании территории в городе Перми», а так же в соответствии с требованиями к содержанию колерного паспорта.

Основная плоскость вентилируемого фасада состоит из облицовки плитами керамогранита с креплением через минераловатный утеплитель с помощью конструкции навесной фасадной системы с воздушным зазором «ВФ МП КВ» (производство ООО Компания Металл Профиль)

Теплоизоляция представляет собой плиты из минеральных волокон, толщиной 150мм, закрепленные к стене здания.


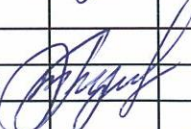
КОНСТРУКТИВНЫЕ РЕШЕНИЯ

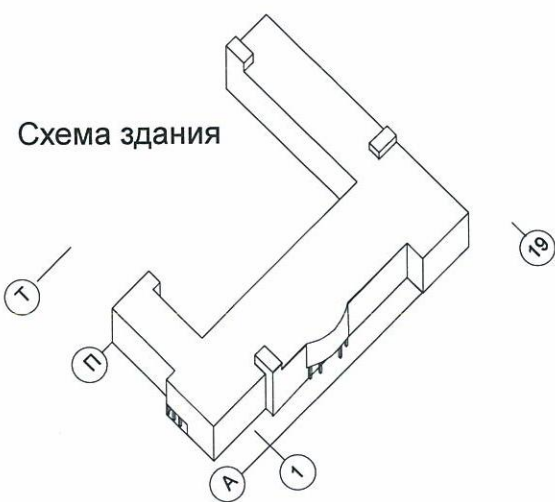
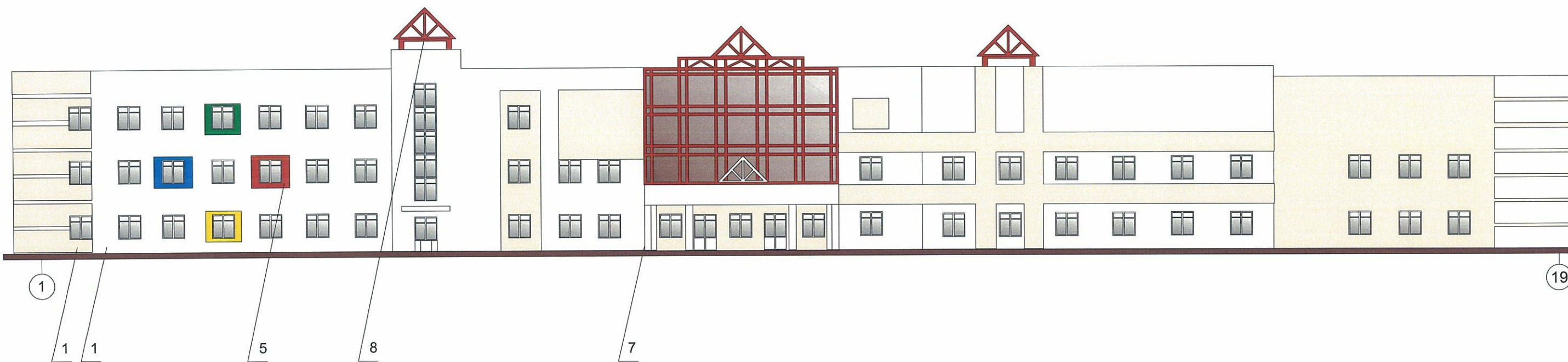
Для крепления кронштейнов к основанию применять дюбеля фасадные MUNGO MBRK-STB 10x100 с использованием для бурения отверстий буров диаметром 10мм.

Фасонные элементы (оконные откосы, отливы, примыкания, парапетные крышки) изготавливать из оцинкованной стали 0,55мм с п/э покрытием по фактическим размерам после монтажа стальной подконструкции.

ЛЮБЫЕ ИЗМЕНЕНИЯ В ОТДЕЛКЕ ФАСАДОВ СОГЛАСОВАТЬ С ГЛАВНЫМ АРХИТЕКТОРОМ ГОРОДА

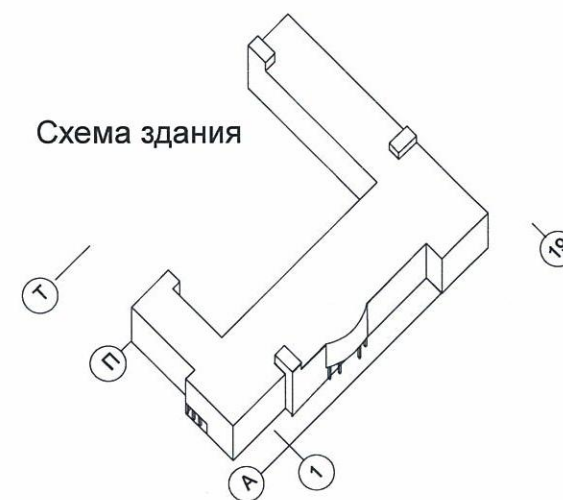
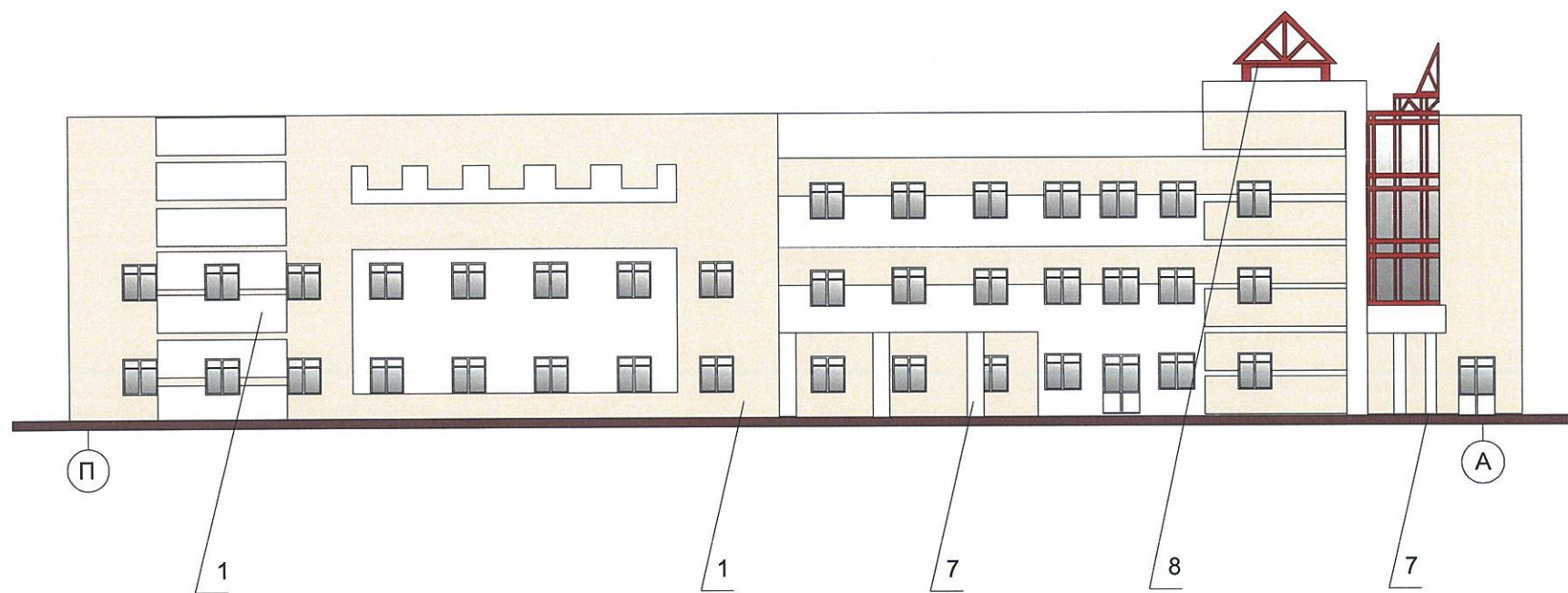
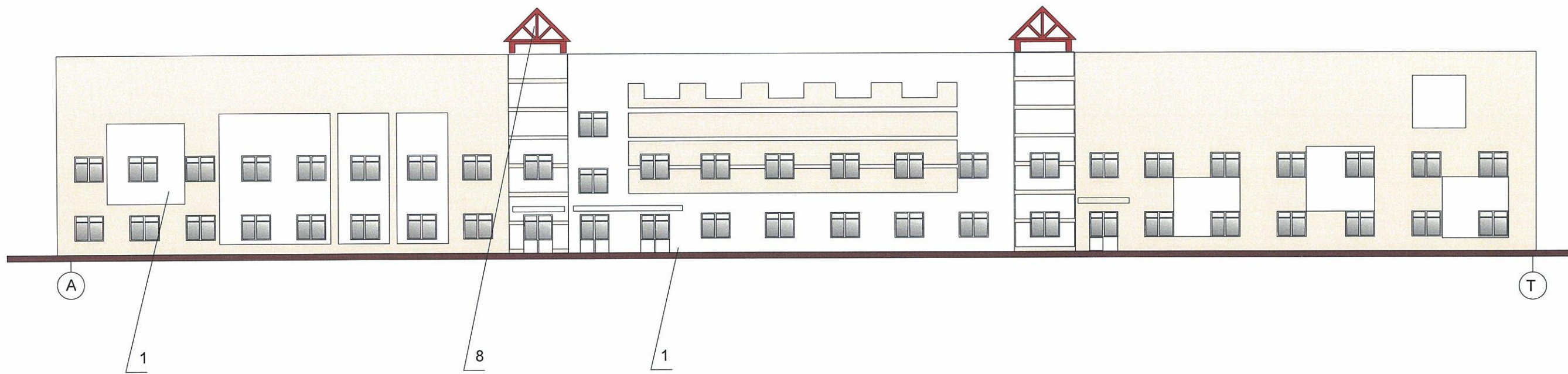


БО-1065ИПР-17-ОФ					
Колерный паспорт объекта капитального строительства по ул.Маршала Жукова,39а, Ленинского района г.Перми					
Изм.	Кол.уч.	Лист	№ док.	Подпись	Дата
					
Разработал	Буркова				
Строительство детского реабилитационного центра в г. Перми				Стадия	Лист
				П	1
				Листов	5
Общие данные				ООО "НИПИ БИОТИН" г.Киров	
Н. Контр.	Буркова				



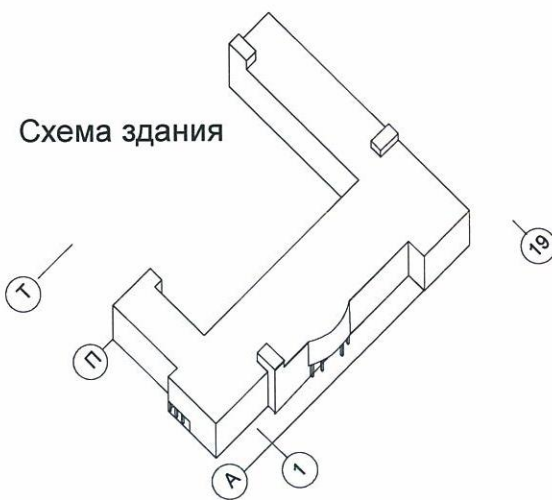
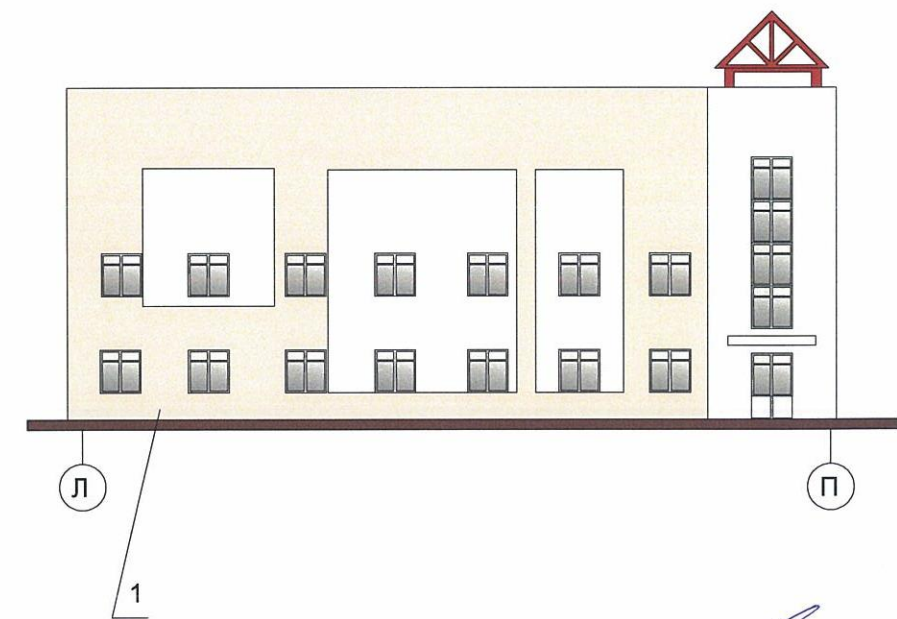
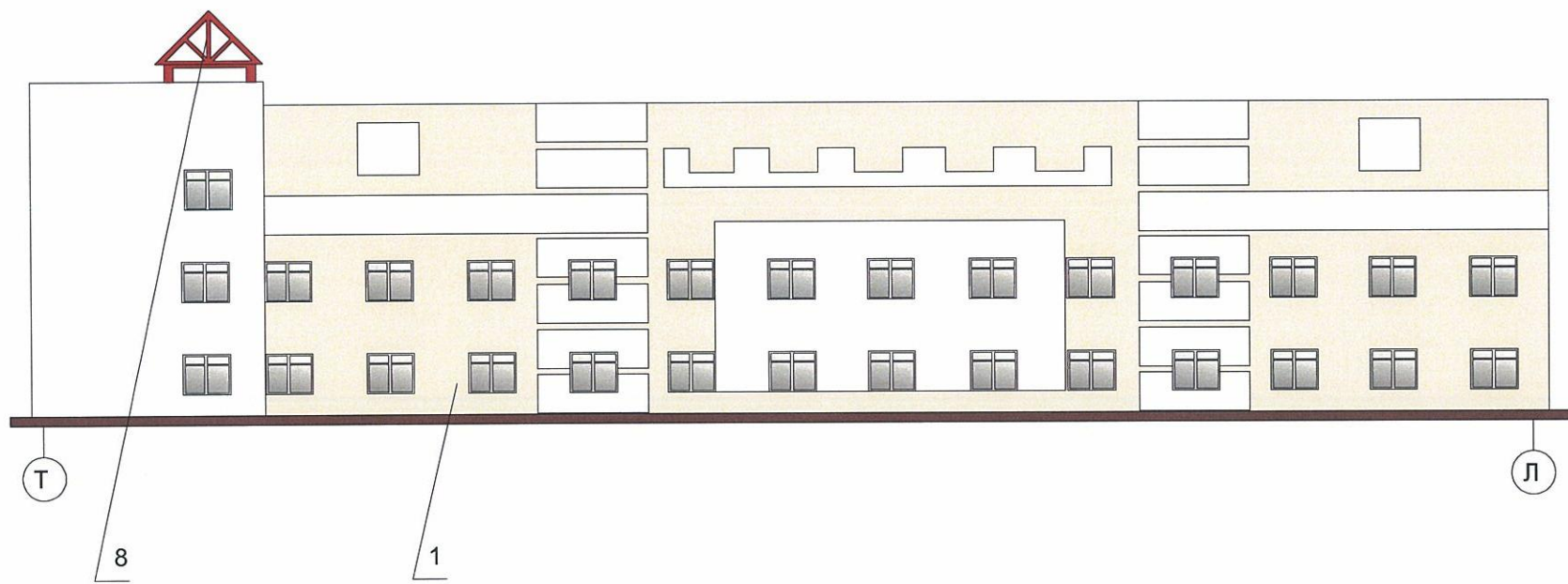
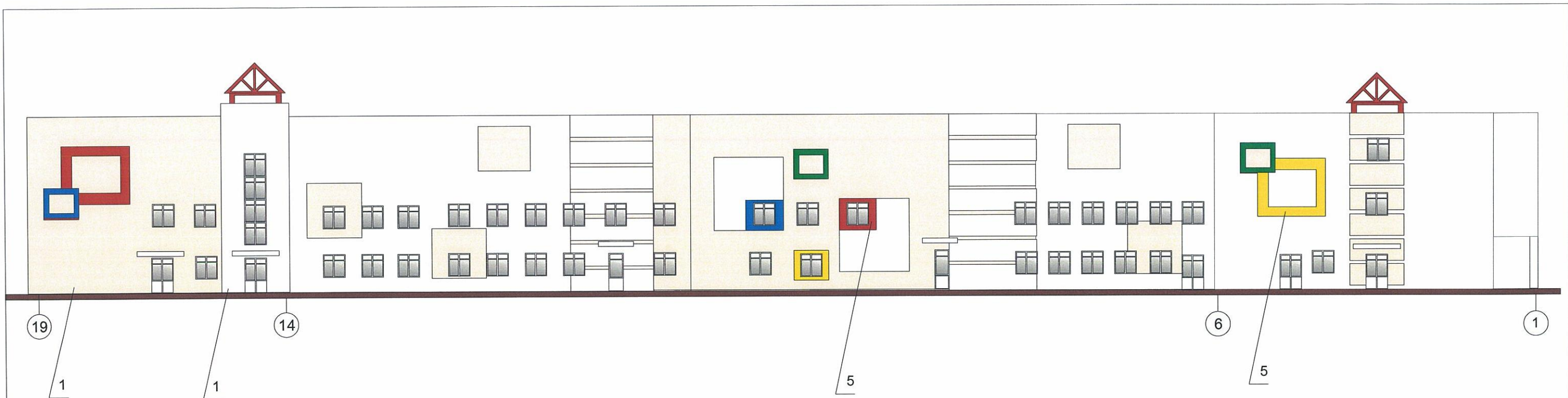
СОГЛАСОВАНО
 1^й заместитель начальника ДГА
 г. Пермь - главный архитектор
 Д.С. Давыдов
 28 декабря 2014

						БО-1065ИПР-17-ОФ			
						Колерный паспорт объекта капитального строительства по ул. Маршала Жукова, 39а, Ленинского района г. Перми			
Изм.	Кол.уч.	Лист	№ док.	Подпись	Дата	Строительство детского реабилитационного центра в г. Перми	Стадия	Лист	Листов
Разработал	Буркова			<i>[Signature]</i>			П	2	5
Н. Контр.	Буркова			<i>[Signature]</i>		Главный фасад	ООО "НИПИ БИОТИН" г. Киров		



СОГЛАСОВАНО
 1^й заместитель начальника ДГА
 г. Перми - главный архитектор
 Д.Ю. Шапкин
 28 декабря 2017

						БО-1065ИПР-17-ОФ			
						Колерный паспорт объекта капитального строительства по ул. Маршала Жукова, 39а, Ленинского района г. Перми			
Изм.	Кол.уч.	Лист	№ док.	Подпись	Дата	Строительство детского реабилитационного центра в г. Перми	Стадия	Лист	Листов
Разработал	Буркова			<i>[Signature]</i>			П	3	6
						Боковые фасады	ООО "НИПИ БИОТИН" г. Киров		
Н. Контр.	Буркова			<i>[Signature]</i>					



СОГЛАСОВАНО
 1^й заместитель начальника ДГА
 г. Перми - главный архитектор
 Д.Ю. Лапшин
 28 декабря 2017

						БО-1065ИПР-17-0Ф			
						Колерный паспорт объекта капитального строительства по ул.Маршала Жукова,39а, Ленинского района г.Перми			
Изм.	Кол.уч.	Лист	№ док.	Подпись	Дата	Строительство детского реабилитационного центра в г. Перми	Стадия	Лист	Листов
Разработал	Буркова			<i>[Signature]</i>			П	4	5
						Дворовой фасад	ООО "НИПИ БИОТИН" г.Киров		
Н. Контр.	Буркова			<i>[Signature]</i>					

Позиция ведомости отделки фасадов 1	Координаты цвета CoreIDRAW	C:	3	RAL 1015
		M:	9	
		Y:	18	
		K:	0	
		R:	243	
		G:	224	
		B:	196	

Позиция ведомости отделки фасадов 5	Координаты цвета CoreIDRAW	C:	0	RAL1018
		M:	20	
		Y:	100	
		K:	0	
		R:	248	
		G:	195	
		B:	0	

Позиция ведомости отделки фасадов ,5	Координаты цвета CoreIDRAW	C:	96	RAL 5015
		M:	68	
		Y:	20	
		K:	1	
		R:	25	
		G:	74	
		B:	126	

Позиция ведомости отделки фасадов 5,8	Координаты цвета CoreIDRAW	C:	30	RAL 2002
		M:	94	
		Y:	95	
		K:	1	
		R:	159	
		G:	55	
		B:	45	

Позиция ведомости отделки фасадов 5	Координаты цвета CoreIDRAW	C:	91	RAL 6018
		M:	32	
		Y:	100	
		K:	3	
		R:	0	
		G:	116	
		B:	57	

Позиция ведомости отделки фасадов 6	Координаты цвета CoreIDRAW	C:	51	RAL 8015
		M:	79	
		Y:	86	
		K:	5	
		R:	118	
		G:	71	
		B:	58	

Исполнитель: [Подпись]
 Заместитель начальника ДГА
 г.Перми - главный архитектор
 Д.Ю. [Подпись]
 28 декабря 17

БО-1065ИПР-17-ОФ					
Колерный паспорт объекта капитального строительства по ул.Маршала Жукова,39а, Ленинского района г.Перми					
Изм.	Кол.уч.	Лист	№ док	Подпись	Дата
				[Подпись]	
Разработал	Буркова				
Строительство детского реабилитационного центра в г. Перми				Стадия	Лист
				П	5
Эталоны колеров				Листов	5
Н. Контр.	Буркова				
				ООО "НИПИ БИОТИН" г.Киров	