



ДЕПАРТАМЕНТ ГРАДОСТРОИТЕЛЬСТВА И АРХИТЕКТУРЫ
АДМИНИСТРАЦИИ ГОРОДА ПЕРМИ

АО "ОДК - ПЕРМСКИЕ МОТОРЫ"

Заказчик АО "Энергетик - ПМ"

от 27.09.2018 № 059-22-01-40-2985

КОЛЕРНЫЙ ПАСПОРТ

Адрес объекта: г. Пермь, административный район Ленинский,
улица Окулова, здание № 9

Насосная АО "Энергетик - ПМ"

090-7585-AP

Пермь 2018 г.

Ведомость рабочих чертежей основного комплекта

Лист	Наименование	Примечание
1	Общие данные	
2	План координационных осей. Ситуационный план-схема с размещением Объекта.	
3	Существующее состояние фасадов	
4	Главный фасад 1 - 4	
5	Боковой фасад Б - 0/А. Боковой фасад 0/А - Б.	
6	Задний фасад 4 - 1	
7	Размещение объектов городской информации	
8	Архитектурно-художественная подсветка	
9	Архитектурно-художественная подсветка. Визуализация.	
10	Эталоны колеров	

Ведомость отделки фасадов

ПОЗ.	ЭЛЕМЕНТ ФАСАДА	ЭТАЛОН ЦВЕТА	ОБОЗНАЧЕН.	ВИД ОТДЕЛКИ	ПРИМ.
1	Площадка		Светло-светло серый	Гранит керамический	RAL7047
2	Ворота		Светло-серый	Фасадная фиброцементная панель зеркальная EDM104S Neutral gray	RAL7001
3	Стена		Темно-серый	Композитные панели Алюкобонд	RAL9007
4	Стена		Светло-серый	Фасадная фиброцементная панель зеркальная EDM104S Neutral gray	RAL7001
5	Декоративный элемент		Темно-серый металлик	Композитные панели Алюкобонд	RAL9007
6	Стена, колонны		Светло-серый металлик	Композитные панели Алюкобонд	RAL9006
7	Декоративный элемент, стена		Белый	Композитные панели Алюкобонд	RAL9003
8	Двери		Светло-серый	Фасадная фиброцементная панель зеркальная EDM104S Neutral gray	RAL7001
9	Стойки металлические		Серый	Эмаль Армокот F100	RAL7045
10	Окна		Белый	Двухкамерный стеклопакет	RAL9003

Пояснительная записка

Дизайн-проект разработан по заданию Заказчика и предусматривает разработку архитектурно-художественного решения фасадов насосной, включая художественно-стилистическую и цветофактурную увязку с существующей застройкой.

Основная задача проекта вписать здание существующей насосной в общий городской ансамбль набережной, которая является любимым местом отдыха горожан.

Учитывая существующие особенности невысокого и вытянутого в длину здания, расположенного возле реки на территории пешеходной зоны набережной, необходимо было создать креативную, запоминающуюся композицию, которая могла бы органично вписаться и стать художественным и эстетическим элементом пешеходной зоны.

Основой композиции является стилизованная Чайка, парящая над Камой, силуэт которой размещается на уровне второго этажа, что делает его хорошо читаемым с реки и видимым с пешеходной зоны набережной. Ажурное ограждение территории насосной напоминает волны и поддерживает восприятие общей композиции. Сам силуэт разрезан вертикальными линиями, делая его воздушным и похожим на оперение. Также данное решение позволяет вписать существующие окна в композицию, при этом, не нарушая его целостности.

Цветовое решение выполнено в серых, светло-серых и белых тонах в одной цветовой гамме существующего благоустройства, при этом конфигурация, параметры здания и его посадка на участке остаются без изменений.

В ночной подсветке основной акцент сделан на подсветку силуэта Чайки, делая его узнаваемым и запоминающимся.

Данное архитектурно-художественное решение позволяет сделать здание насосной интересным объектом городской среды, сохранив его производственное назначение.

СОГЛАСОВАНО
 № заместитель начальника ДГА
 г. Пермь - главный архитектор
Ирина Александровна Ткач
 07.08.18

						090-7585-AP			
						Колерный паспорт объекта капитального строительства по ул. Окулова, 9, Ленинского района г. Перми			
Изм.	Кол.ч.	Лист	№ док.	Подп.	Дата	Насосная станция АО "Энергетик-ПМ"	Стадия	Лист	Листов
Разраб.	Перова			<i>В.И.И.</i>	07.08.18		П	1	10
Пров.						Общие данные	АО "ОДК-ПМ" Проектный отдел		
ГАП	Глазырин			<i>С.П.</i>	07.08.18				
Н.контр.	Петров			<i>С.П.</i>	07.08.18				
Нач. ПО	Пепеляев			<i>С.П.</i>	07.08.18				

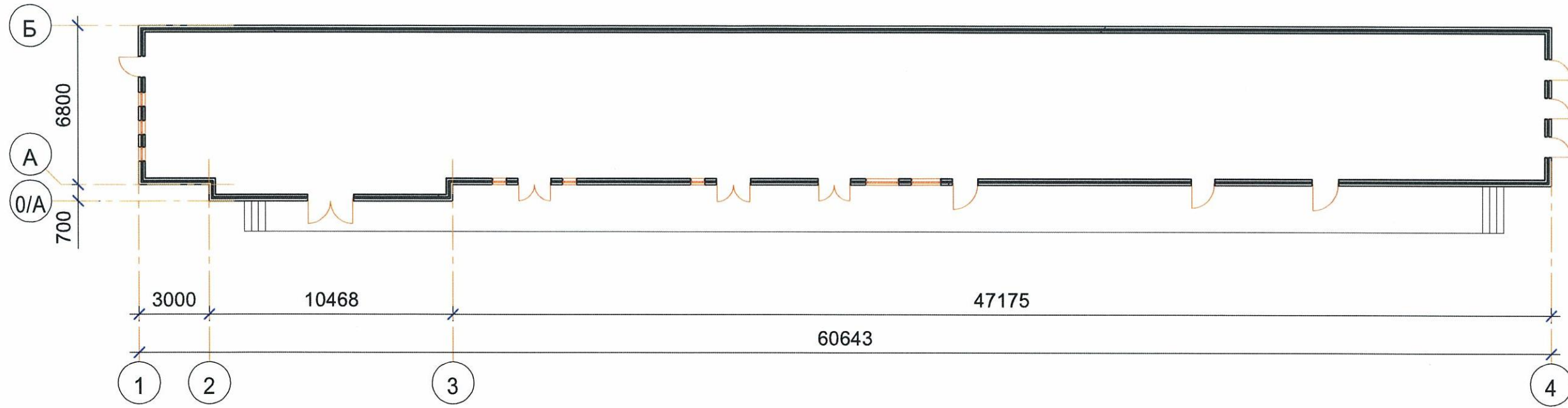
Согласовано

Взам. инв. №

Подп. и дата

Инв. № подл.

План координационных осей (1:200)



Согласовано

Инв. № подл.	Подп. и дата	Взам. инв. №

090-7585-AP					
Колерный паспорт объекта капитального строительства по ул. Окулова, 9, Ленинского района г. Перми					
Изм.	Колуч.	Лист	№ док.	Подп.	Дата
Разраб.	Перова	2		<i>Перова</i>	07.08.18
Пров.					
Н.контр.	Петров			<i>Петров</i>	07.08.18
Насосная станция АО "Энергетик-ПМ"				Стадия	Лист
План координационных осей Ситуационный план-схема с размещением Объекта.				П	2
АО "ОДК-ПМ" Проектный отдел					

Существующее состояние главного фасада. Вид с севера.



Существующее состояние главного фасада. Вид с северо-запада.



Ситуационный план-схема с размещением Объекта (1:2000)



					090-7585-AP					
					Колерный паспорт объекта капитального строительства по ул. Окулова, 9, Ленинского района г. Перми					
Изм.	Кол.ч.	Лист	№ док.	Подп.	Дата	Насосная станция АО "Энергетик-ПМ"		Стадия	Лист	Листов
Разраб.	Перова			<i>Петр</i>	07.08.18	АО "Энергетик-ПМ"		П	3	
Пров.										
Н.контр.	Петров			<i>Петр</i>	07.08.18	Существующее состояние фасадов		АО "ОДК-ПМ" Проектный отдел		

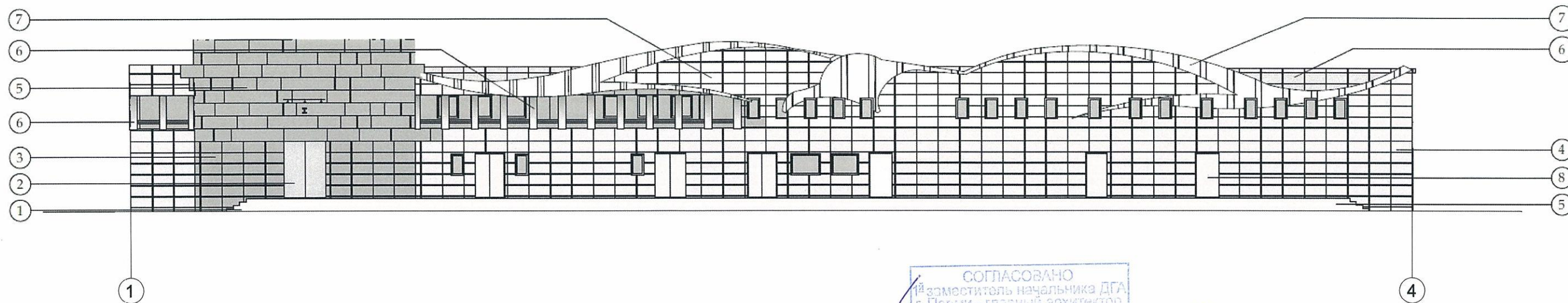
Согласовано

Взам. инв. №

Подп. и дата

Инв. № подл.

Главный фасад 1 - 4 (1:200)



СОГЛАСОВАНО
 1^й заместитель начальника ДГА
 г. Перми - главный архитектор
Николай Владимирович Пили
 21 ноября 18

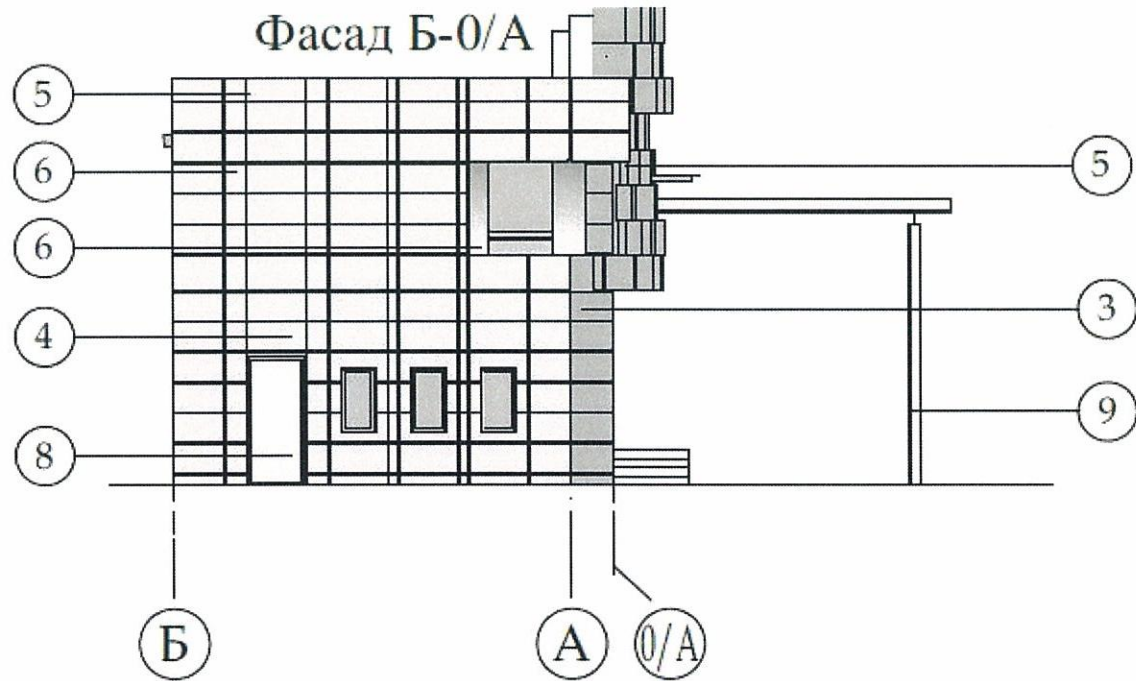


Согласовано

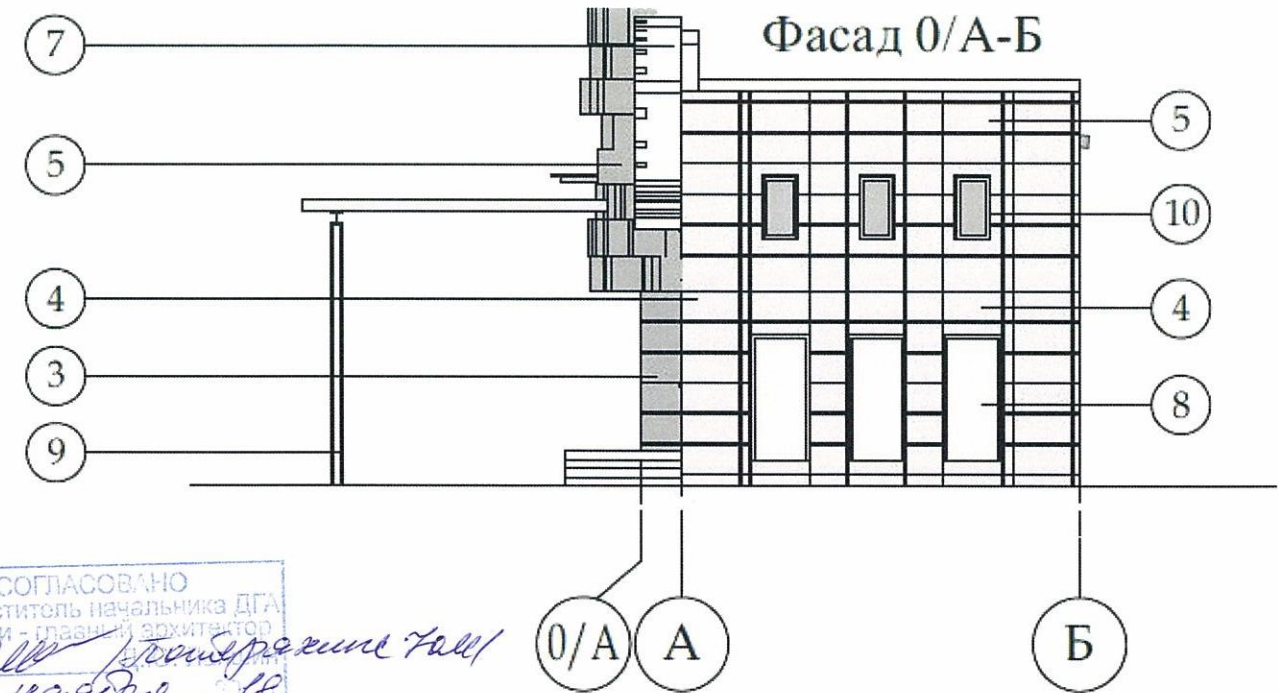
Взам. инв. №	
Подп. и дата	
Инв. № подл.	

					090-7585-AP				
					Колерный паспорт объекта капитального строительства по ул. Окулова, 9, Ленинского района г. Перми				
Изм.	Кол.ч.	Лист	№ док.	Подп.	Дата	Насосная станция АО "Энергетик-ПМ"	Стадия	Лист	Листов
Разраб.		Перова		<i>Стеф</i>	07.08.18		П	4	
Пров.						Главный фасад 1 - 4	АО "ОДК-ПМ" Проектный отдел		
Н.контр.		Петров		<i>Стеф</i>	07.08.18		Формат А3		

Боковой фасад Б - 0/А (1:150)



Боковой фасад 0/А - Б (1:150)



СОГЛАСОВАНО
 № заместитель начальника ДГА
 г. Пермь - главный архитектор
Ирина Владимировна Галл
 "21" ноября 18



Согласовано

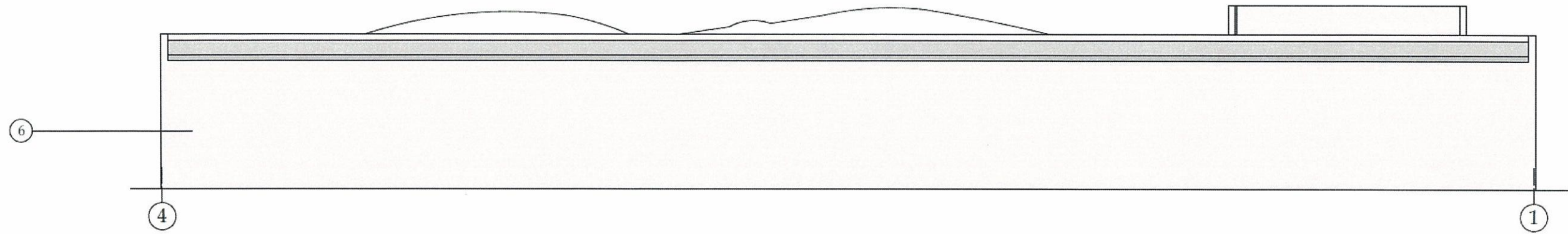
Взам. инв. №

Подп. и дата

Инв. № подл.

						090-7585-AP			
						Колерный паспорт объекта капитального строительства по ул. Окулова, 9, Ленинского района г. Перми			
Изм.	Колуч.	Лист	№ док.	Подп.	Дата	Насосная станция АО "Энергетик-ПМ"	Стадия	Лист	Листов
Разраб.	Перова			<i>Л. Перова</i>	07.08.18		П	5	
Пров.						Боковой фасад Б - 0/А Боковой фасад 0/А - Б	АО "ОДК-ПМ" Проектный отдел		
Н.контр.	Петров			<i>Петров</i>	07.08.18		Формат А3		

Задний фасад 4 - 1 (1:200)



СОГЛАСОВАНО
 1^й заместитель начальника ДГА
 г. Пермь - главный архитектор
Иван Косилов
 21 ноября 2018

Согласовано

Инв. № подл.	Подп. и дата	Взам. инв. №

						090-7585-AP			
						Колерный паспорт объекта капитального строительства по ул. Окулова, 9, Ленинского района г. Перми			
Изм.	Кол.ч.	Лист	№ док.	Подп.	Дата	Насосная станция АО "Энергетик-ПМ"	Стадия	Лист	Листов
Разраб.	Перова			<i>Л. Перова</i>	07.08.18		П	6	
Пров.						Задний фасад 4 - 1	АО "ОДК-ПМ" Проектный отдел		
Н.контр.	Петров			<i>Петров</i>	07.08.18		Формат А3		

Размещение объектов городской информации (1:200)



Управление архитектуры и городского дизайна
ДГА администрации г.Перми
СООТВЕТСТВУЕТ АРХИТЕКТУРНОМУ
ОБЛИКУ ГОРОДА ПЕРМИ
«21» августа 2018 г.
Подпись: *[Signature]*

Ведомость размещения объектов городской информации

Поз.	Тип объекта городской информации, материал, способы крепления	Цвет (с указанием RAL)	Наличие подсветки
1	Знак адресации, из металла, закрепление стальные заклепки	синий RAL 5005 буквы белые RAL 9003	без подсветки

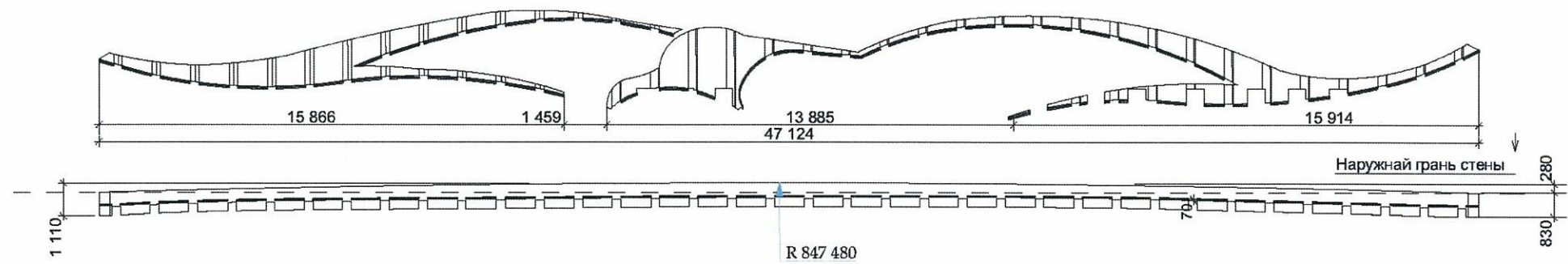
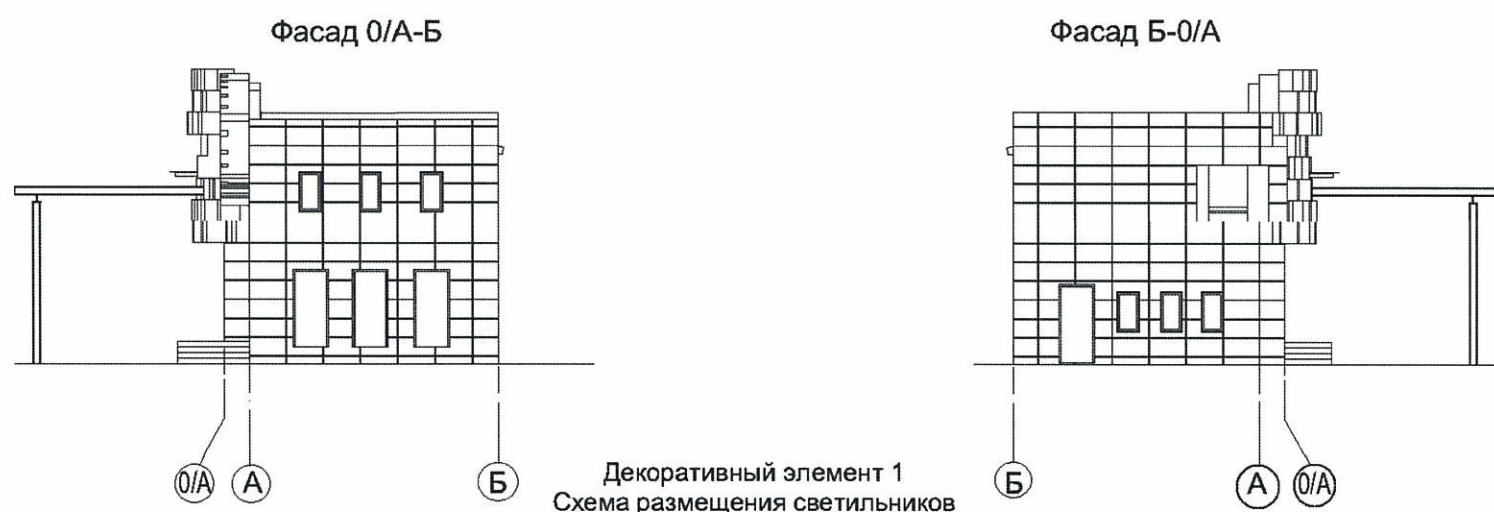
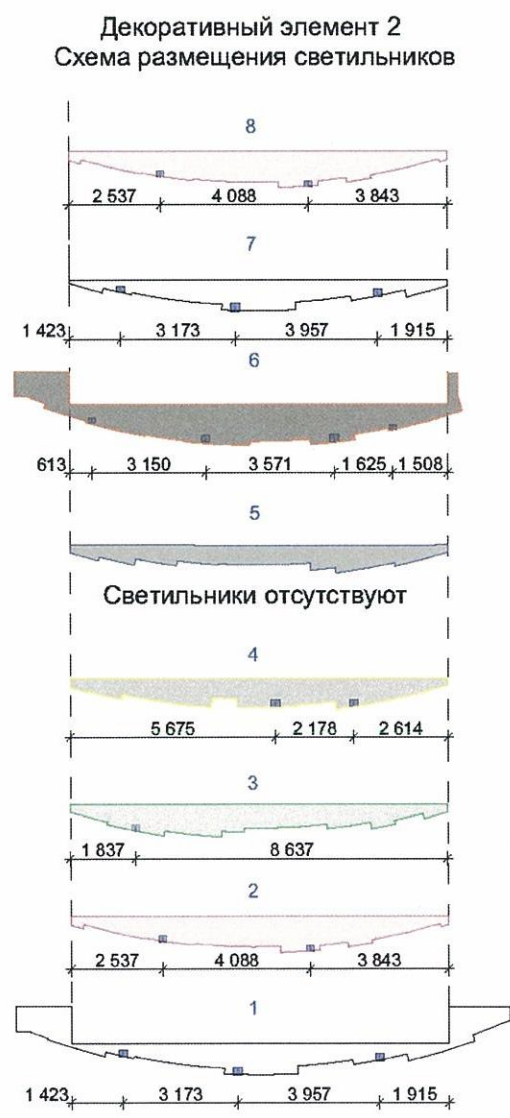
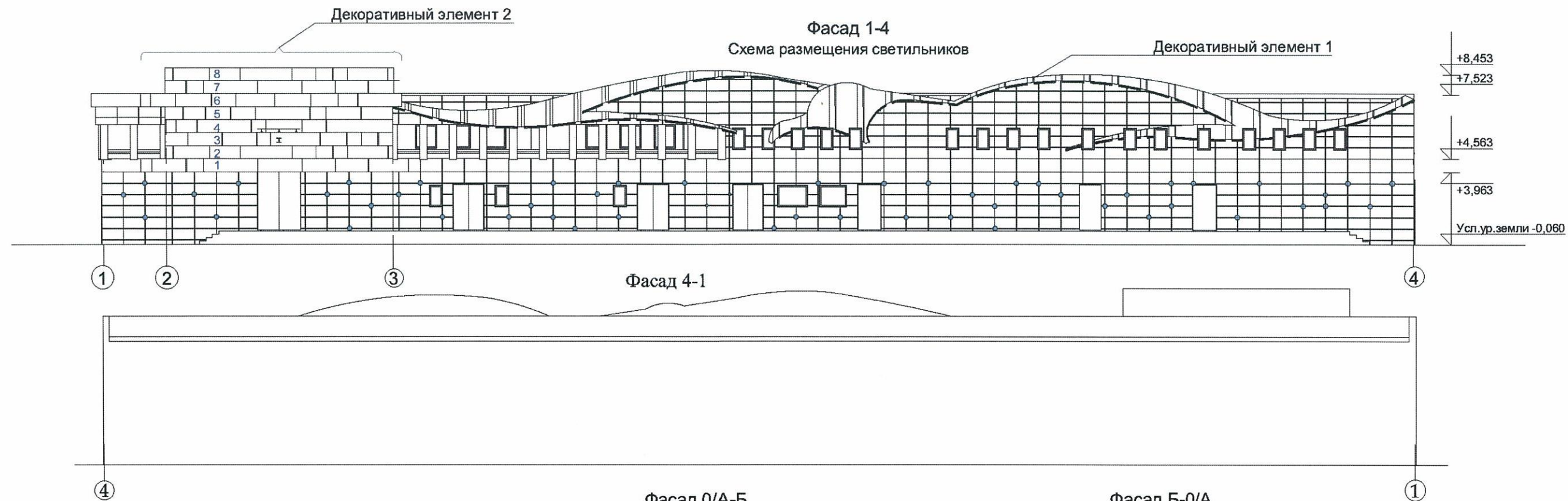
Согласовано

Взам. инв. №

Подп. и дата

Инв. № подл.

						090-7585-AP			
						Колерный паспорт объекта капитального строительства по ул. Окулова, 9, Ленинского района г. Перми			
Изм.	Колуч.	Лист	№ док.	Подп.	Дата	Насосная станция АО "Энергетик-ПМ"	Стадия	Лист	Листов
Разраб.	Перова			<i>[Signature]</i>	07.08.18		П	7	
Пров.						Размещение объектов городской информации	АО "ОДК-ПМ" Проектный отдел		
Н.контр.	Петров			<i>[Signature]</i>	07.08.18				



Примечание
 Монтаж художественного освещения выполняет лицензированная организация.
 Поставщик оборудования подбирает модели светильников согласно особенностям конструкций декоративных элементов и технических возможностей подключения и согласовывает принятые решения с Заказчиком и Автором проекта

- Условные обозначения**
- гибкий неон (по типу LEDNEON-флекс)
 - встроенные светодиодные светильники (цвет синий)
 - точечный архитектурный светодиодный светильник (цвет синий)

Согласовано

Инв. № подл. Подп. и дата. Взам. инв. №

					090-7585-AP				
					Колерный паспорт объекта капитального строительства по ул. Окулова, 9, Ленинского района г. Перми				
Изм.	Кол.ч.	Лист	№ док.	Подп.	Дата	Насосная станция АО "Энергетик-ПМ"	Стадия	Лист	Листов
Разраб.		Перова		<i>Перова</i>	07.08.18		П	8	
Пров.						Архитектурно-художественная подсветка	АО "ОДК-ПМ" Проектный отдел Формат А3		
Н.контр.		Петров		<i>Петров</i>	07.08.18				



Согласовано

Взам. инв. №

Подп. и дата

Инв. № подл.

						090-7585-AP					
						Колерный паспорт объекта капитального строительства по ул. Окулова, 9, Ленинского района г. Перми					
<i>Изм.</i>	<i>Колуч.</i>	<i>Лист</i>	<i>№ док.</i>	<i>Подп.</i>	<i>Дата</i>	Насосная станция АО "Энергетик-ПМ"		<i>Стадия</i>	<i>Лист</i>	<i>Листов</i>	
Разраб.	Перова			<i>В.Пер</i>	07.08.18			П	9		
Пров.						Архитектурно-художественная подсветка. Визуализация.		АО "ОДК-ПМ" Проектный отдел			
Н.контр.	Петров			<i>Петр</i>	07.08.18			Формат А3			

1	Координаты цвета RAL 7047	C:	0	
		M:	0	
		Y:	5	
		K:	20	
		R:	207	
		G:	208	
		B:	207	

6	Координаты цвета RAL 9006	C:	0	
		M:	0	
		Y:	0	
		K:	40	
		R:	165	
		G:	168	
		B:	166	

2 4 8	Координаты цвета RAL 7001	C:	10	
		M:	0	
		Y:	0	
		K:	40	
		R:	143	
		G:	153	
		B:	159	

7	Координаты цвета RAL 9003	C:	0	
		M:	0	
		Y:	0	
		K:	0	
		R:	244	
		G:	248	
		B:	244	

3 5	Координаты цвета RAL 9007	C:	0	
		M:	0	
		Y:	0	
		K:	60	
		R:	143	
		G:	143	
		B:	140	

9	Координаты цвета RAL 7045	C:	20	
		M:	10	
		Y:	10	
		K:	40	
		R:	145	
		G:	150	
		B:	154	

Согласовано

Инв. № подл. Подп. и дата Взам. инв. №

СОГЛАСОВАНО
 1-й заместитель начальника ДГА
 г. Пермь - главный архитектор
Иванов
 20.08.18

					090-7585-AP				
					Колерный паспорт объекта капитального строительства по ул. Окулова, 9, Ленинского района г. Перми				
Изм.	Колуч.	Лист	№ док.	Подп.	Дата	Насосная станция АО "Энергетик-ПМ"	Стадия	Лист	Листов
Разраб.	Перова			<i>Влад</i>	07.08.18		П	10	
Пров.						Эталоны колеров	АО "ОДК-ПМ" Проектный отдел		
Н.контр.	Петров			<i>Петров</i>	07.08.18				

Формат А3