



ДЕПАРТАМЕНТ ГРАДОСТРОИТЕЛЬСТВА И АРХИТЕКТУРЫ  
АДМИНИСТРАЦИИ ГОРОДА ПЕРМИ

№ \_\_\_\_\_

Общество с ограниченной ответственностью "НПК-Строй"

*02.08.2018 N СЗД - 059-22-01-26-879*

**КОЛЕРНЫЙ ПАСПОРТ**

**АДРЕС ОБЪЕКТА:** г. Пермь, административный район Дзержинский,  
улица Трамвайная, здание № 33, корпус 5 (Литер И).

ШИФР: Т33-5-2018-АР

ПЕРМЬ 2018 г.

## Ведомость чертежей комплекта марки АР

Лист	Наименование	Примечание
1	Общие данные	
2	Общие данные	
3	Существующее состояние фасадов	
4	Главный фасад	
5	Дворовой фасад	
6	Боковые фасады	
7	Размещение объектов городской информации	
8	Размещение объектов городской информации	
9	Эталоны колеров	

### ИНСТРУКЦИЯ

**о порядке производства работ, связанных с окраской фасадов и всех наружных частей зданий, сооружений, строений, расположенных на территории города Перми**

1. Окраска фасадов и всех наружных частей зданий, сооружений, строений, ограждений, заборов, павильонов, киосков, ларьков и прочих объектов, расположенных на территории города Перми, может производиться лишь на основании колерного паспорта фасадов на ремонт и окраску, выдаваемых Департаментом градостроительства и архитектуры Администрации г.Перми.

2. До начала процесса окраски здания или какого либо сооружения должны быть произведены работы по капитальному ремонту всех без исключения наружных частей его, подлежащих окраске.

3. До начала ремонта зданий, имеющих газосветовую рекламу, сообщить рекламораспространителю о предстоящих работах на фасаде здания с целью сохранения вывесок либо их демонтажу.

4. Полуразрушенные и разрушенные архитектурные художественно-скульптурные детали здания, карнизы, колонны, пилястры, капители, фризы, тяги, лепные украшения, барельеф, мозаика, художественная роспись подлежат обязательному восстановлению в своём первоначальном виде.

**Категорически запрещается производить окраску здания без предварительного воосстановления указанных деталей.**

5. Металлические поверхности отдельных частей здания, чугунные решётки, перила балконов и лестниц, кронштейны, дверные и оконные приборы, архитектурно-художественные детали перед окраской очищаются от грязи, ржавчины, старой краски и покрываются вновь лишь масляной краской.

6. В соответствии с выданными образцами цвета (колерами) на окраску здания. Организация, производящая ремонт здания, составляет пробные образцы цвета, которые наносятся на видное место стены.






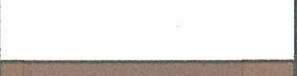

**Проверку и согласование пробного образца цвета (колера), а также готовности поверхности стены и отдельных наружных частей здания к окраске производит уполномоченный представитель Департамент градостроительства и архитектуры Администрации г. Перми. Без указанной проверки и согласования производить окраску фасада категорически воспрещается.**

7. Домоуправления, организации и учреждения, производящие окраску и связанный с нею ремонт здания, несут полную ответственность за точное выполнение настоящей инструкции и привлекаются к ответственности за нарушение её.


8. Цветовая гамма рекламносителей должна гармонировать с основным колористическим решением фасадов здания.

9. По всем вопросам, связанным с производством работ по покраске зданий, необходимо обращаться в Департамент градостроительства и архитектуры Администрации г. Перми (ул. Сибирская, 15, каб. 314).

## Ведомость отделки фасадов

ПОЗ.	ЭЛЕМЕНТ ФАСАДА	ЭТАЛОН ЦВЕТА	ОБОЗНАЧ.	ВИД ОТДЕЛКИ	ПРИМ.
1	Стена		RAL 1018	Профилированный лист	
2	Кровля		RAL 3020	Профнастил	
3	Цветопрозрачная фасадная система		RAL 8028	Белый металлопрофиль, стеклопакет (цветная тонировка)	
4	Конструкция козырька		RAL 7038	Профилированный лист	
5	Дверное полотно		RAL 7022	Профилированный лист	
6	Перекрытия окон Входные группы		RAL 9010	Металлопластик (стеклопакеты)	
7	Козырек		RAL 8002	Поликарбонат	

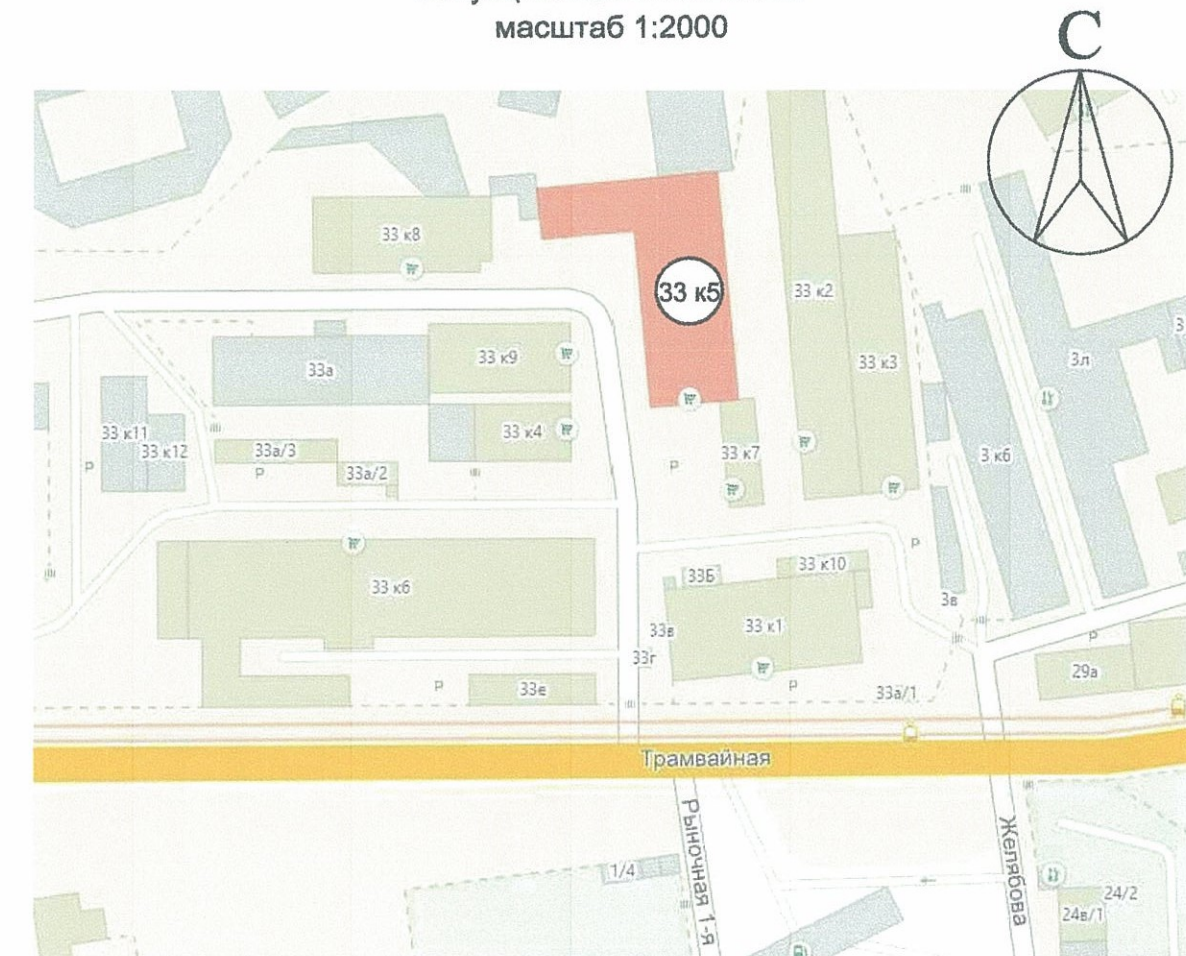


Изм.						Т33-5-2018-АР			
						Колерный паспорт объекта капитального строительства по ул. Трамвайная, № 33, к. 5, Дзержинского района г. Перми			
Изм.	Кол. уч.	Лист	№ док.	Подп.	Дата	Торговый павильон	Стадия	Лист	Листов
Разраб.							П	1	
						Общие данные	ООО "НПК-Строй"		

## Пояснительная записка

- 1. Адрес объекта:** г. Пермь, ул. Трамвайная, д. 33, к. 5 (Литер И).
- 2. Функциональное назначение объекта:** торговый павильон.
- 3. Год постройки:** 2006 г.
- 4. Этажность:** 2 этажа.
- 5. Объект культурного наследия:** не является.
- 6. Цель разработки колерного паспорта здания:** приведение цветового решения и оформления здания к единому архитектурному внешнему виду с применением современных конструкций и материалов. Определение возможных мест размещения объектов монументального искусства (мемориальных досок, памятных знаков), других объектов городского дизайна, наружной рекламы и визуальной информации, а также дополнительного оборудования.
- 7. Материалы существующих ограждающих конструкций:**  
**Стены:** сэндвич панели.  
**Оконные блоки:** металлические.  
**Дверные блоки:** металлические, пластиковые.
- 8. Существующее состояние колористического решения фасадов:**  
**Стены** - желтого цвета.  
**Оконные блоки** - белого цвета.  
**Дверные блоки** - белого цвета.  
**Кровля** - профнастил темно-красного цвета.
- 9. Вывески** должны быть привязаны к композиционным осям фасадов объектов капитального строительства и соответствовать архитектурному решению фасадов.
- 10. Металлические поверхности** отдельных частей здания: дверные и оконные блоки, архитектурно-художественные детали - перед окраской очищаются от грязи, ржавчины, старой краски и покрываются вновь лишь масляной краской.
- В соответствии с выданными образцами цвета (колерами) на окраску здания, организация, производящая ремонт здания, составляет пробные образцы цвета, которые наносятся на видное место стены.
- 11. По предлагаемому колористическому решению:** предлагаемая цветовая гамма соответствует окружающей застройке, функциональному назначению, расположению в структуре квартала. Рекомендуется при последующих работах придерживаться выбранного колористического решения.

Ситуационный план-схема  
масштаб 1:2000



## Ведомость ссылочных и прилагаемых документов

Обозначение	Наименование	Примечание
Постановление администрации г.Перми от 22.02.2017 № 130	Об утверждении порядка и критериев согласования колерного паспорта, требований к содержанию колерного паспорта, формы колерного паспорта	
Постановление администрации г.Перми от 25.10.2016 № 958	Об утверждении стандартных требований к вывескам, их размещению и эксплуатации	

Т33-5-2018-АР					
Колерный паспорт объекта капитального строительства по ул. Трамвайная, № 33, к. 5, Дзержинского района г. Перми					
Изм.	Кол. уч.	Лист	№ док.	Подп.	Дата
Разраб.		Осоова Ю.В.			
Торговый павильон				Стадия	Лист
				П	2
Н.контр.				Постнов Д.А.	
Общие данные				ООО "НПК-Строй"	

Фасад в осях Б-В



Фасад в осях А-Б



Фрагмент фасада в осях В-А



Фасад в осях 2-3



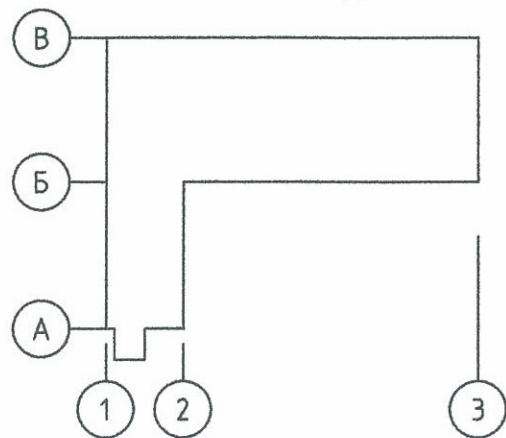
Фасад в осях 1-2



Фасад в осях 3-1



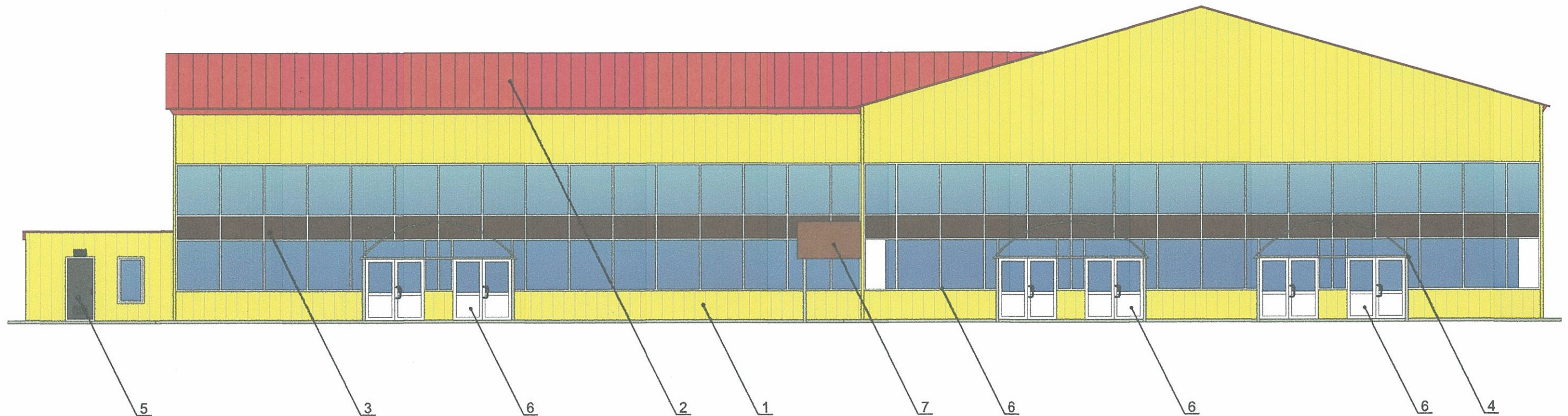
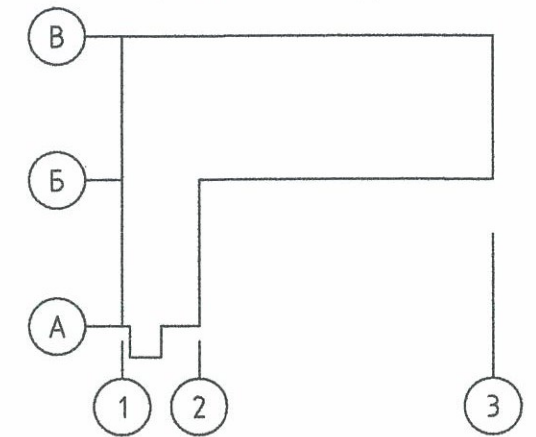
Схема плана здания



						Т33-5-2018-АР			
						Колерный паспорт объекта капитального строительства по ул. Трамвайная, № 33, к. 5, Дзержинского района г. Перми			
Изм.	Кол. уч.	Лист	№ док.	Подп.	Дата	Торговый павильон	Стадия	Лист	Листов
Разраб.	Ососова Ю.В.						П	3	
						Существующее состояние фасадов (фотофиксация)	ООО "НПК-Строй"		

Главный фасад в осях А-В

Схема плана здания



**ПРИМЕЧАНИЕ :**

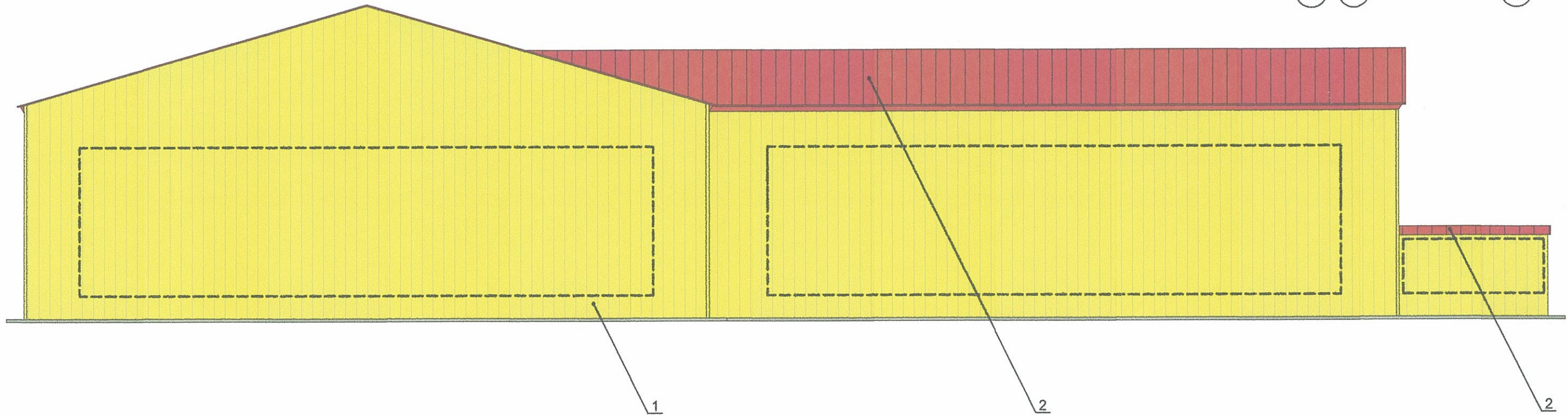
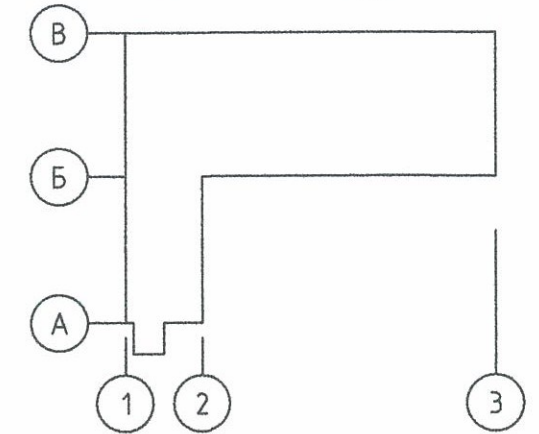
1. В случае, если наружные лестницы при дополнительно устроенных входах в общественные помещения здания выходят за границы предоставленного земельного участка и красные линии квартала, то устройство дополнительных или переустройство существующих входных групп требует получения разрешения в установленном порядке.
2. В случае устройства или переустройства (перепланировки, ремонта, реконструкции) помещений общественного назначения, их входных групп в обязательном порядке должны быть предусмотрены мероприятия по обеспечению доступности данных помещений для маломобильных групп населения, включая инвалидов, использующих кресла-коляски и собак-проводников (далее - МГН) в соответствии с требованиями, СП 59.13330.2016 Свод правил. Доступность зданий и сооружений для маломобильных групп населения. Данный свод правил касается функционально-планировочных элементов зданий и сооружений, их участков или отдельных помещений, доступных для МГН (входные узлы, коммуникации, пути эвакуации, помещения и зоны обслуживания, а также их информационное и инженерное обустройство). В частности, лестницы при входах в общественные помещения должны дублироваться пандусами с уклоном не более 1:20 (5%) или иными средствами подъема (подъемные платформы, лифты и т.д.). Согласно вышеуказанному Своду правил наружные лестницы и пандусы должны иметь поручни с учетом технических требований к опорным стационарным устройствам по ГОСТ Р 512610; размеры входной площадки при открывании дверей наружу должны быть не менее 1,4 x 2,0 или 1,5 x 1,85; размеры входной площадки с пандусом не менее 2,2 x 2,2 м.

СОГЛАСОВАНО  
 1<sup>й</sup> заместитель начальника ДГА  
 г. Перми - главный архитектор  
 Д.Ю. Лалшин  
 18

						<b>T33-5-2018-AP</b>			
						Колерный паспорт объекта капитального строительства по ул. Трамвайная, № 33, к. 5, Дзержинского района г. Перми			
Изм.	Кол. уч.	Лист	№ док.	Подп.	Дата	Торговый павильон	Стадия	Лист	Листов
Разраб.		Ососова Ю.В.		<i>[Signature]</i>			П	4	
						Главный фасад в осях А-В	ООО "НПК-Строй"		

Дворовой фасад в осях В-А

Схема плана здания



ПРИМЕЧАНИЕ :

1. Размещение дополнительного оборудования, дополнительных элементов и устройств на фасадах объектов капитального строительства допускается при соблюдении следующих условий :
  - а) единое архитектурное и цветовое решение фасадов ( в том числе размер , форма , цвет , материал );
  - б) в соответствии архитектурному решению фасадов , предусмотренному проектной документацией , с привязкой к основным композиционным осям фасадов ( системе горизонтальных и вертикальных осей );
  - в) соответствие ГОСТам , техническим регламентам , установленным законодательством Российской Федерации в области обеспечения санитарно - эпидемиологического благополучия населения , пожарной безопасности .
2. Размещение наружных блоков систем кондиционирования и вентиляции допускается :
  - а) на кровле объектов капитального строительства ;
  - б) на оконных и дверных проемах в единой ( вертикальной , горизонтальной ) системе осей фасадов , в окнах подвального этажа , в плоскости остекления без выхода за плоскость фасадов с использованием маскирующих ограждений ( решеток , жалюзи ) .
3. Размещение наружных блоков систем кондиционирования и вентиляции на поверхности главных фасадов , в оконных и дверных проемах за плоскостью фасадов не допускается :
  - а) над пешеходными тротуарами ;
  - б) на высоте менее 3,0 м от поверхности земли .
4. Антенны должны размещаться :
  - а) на кровле объектов капитального строительства - компактными упорядоченными группами , с использованием единой несущей основы , в том числе с устройством ограждения , а также с учетом требований действующего законодательства ;
  - б) на дворовых фасадах , глухих стенах , не просматривающихся с улицы ;
  - в) на дворовых фасадах - в простенках между окнами на пересечении вертикальной оси простенка и оси , соответствующей верхней границе проема .

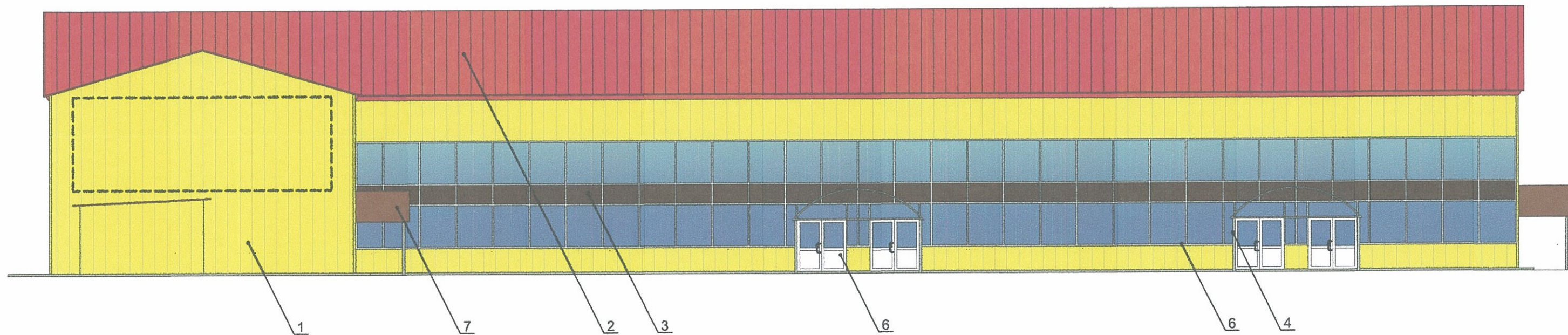


- Место для размещения дополнительного оборудования

СОГЛАСОВАНО  
1<sup>й</sup> заместитель начальника ДГА  
г. Перми - главный архитектор  
Д.Ю. Палкин  
22.08.18

						<b>T33-5-2018-AP</b>			
						Колерный паспорт объекта капитального строительства по ул. Трамвайная, № 33, к. 5, Дзержинского района г. Перми			
Изм.	Кол. уч.	Лист	№ док.	Подп.	Дата	Торговый павильон	Стадия	Лист	Листов
Разраб.				Ососова Ю.В.			П	5	
						Дворовой фасад в осях В-А	ООО "НПК-Строй"		

Боковой фасад в осях 1-3



Боковой фасад в осях 3-1

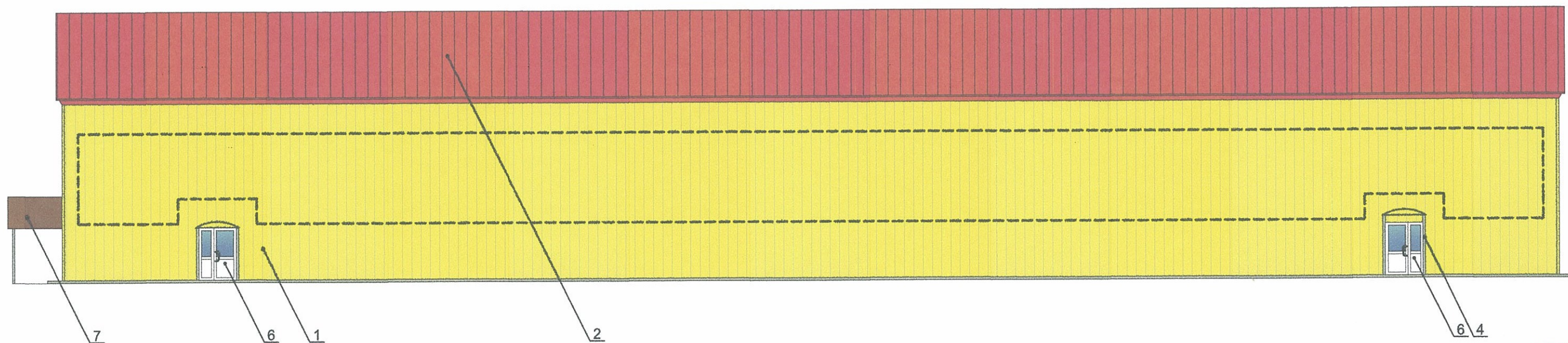
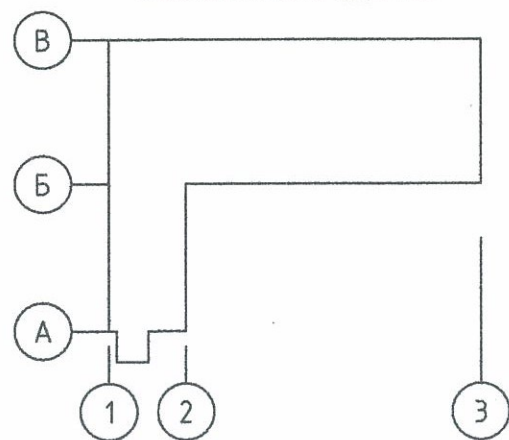


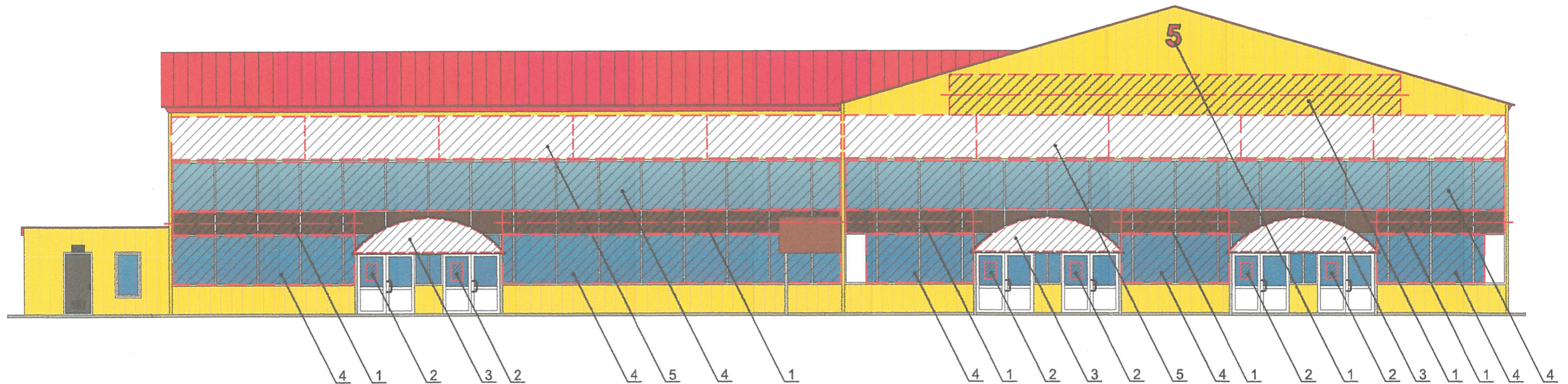
Схема плана здания



- Место для размещения дополнительного оборудования

СОГЛАСОВАНО  
 1<sup>й</sup> заместитель начальника ДГА  
 Пермь - главный архитектор  
 Д.Ю. Лалшин  
 2018

						<b>T33-5-2018-AP</b>			
						Колерный паспорт объекта капитального строительства по ул. Трамвайная, № 33, к. 5, Дзержинского района г. Перми			
Изм.	Кол. уч.	Лист	№ док.	Подп.	Дата	Торговый павильон	Стадия	Лист	Листов
Разраб.				Ососова Ю.В.			П	6	
						Боковой фасад в осях 1-3 Боковой фасад в осях 3-1	ООО "НПК-Строй"		



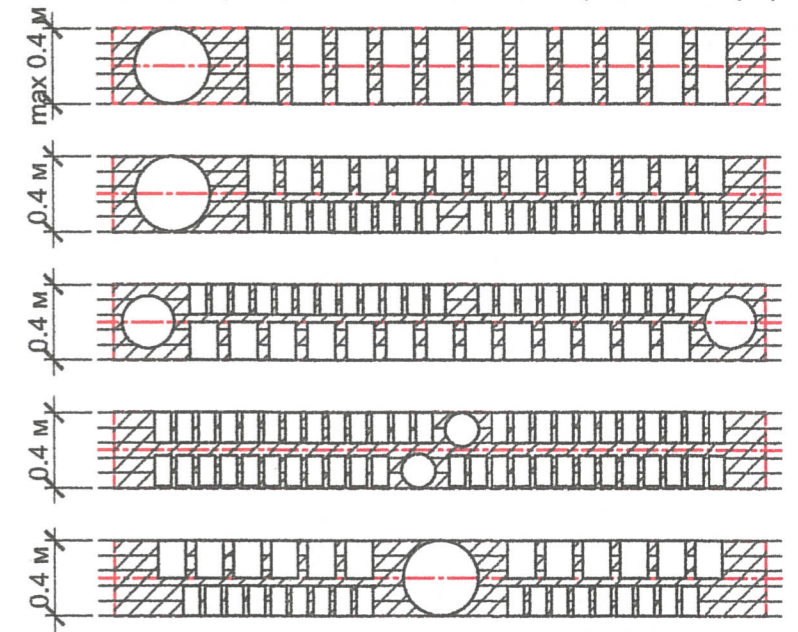
- Место допустимого расположения объектов городской информации (вывесок, рекламных конструкций)
- Ось размещения объектов городской информации (вывесок, рекламных конструкций)

Управление архитектуры и городского дизайна  
ДГА администрации г.Перми  
**СООТВЕТСТВУЕТ АРХИТЕКТУРНОМУ  
ОБЛИКУ ГОРОДА ПЕРМИ**  
«12» 08. 2018  
Бресано С.В. Подпись

Схема крепления конструкций к фасаду



Схемы компоновки объемных букв и/или логотипов, знаков относительно оси размещения объектов городской информации

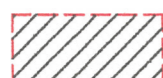
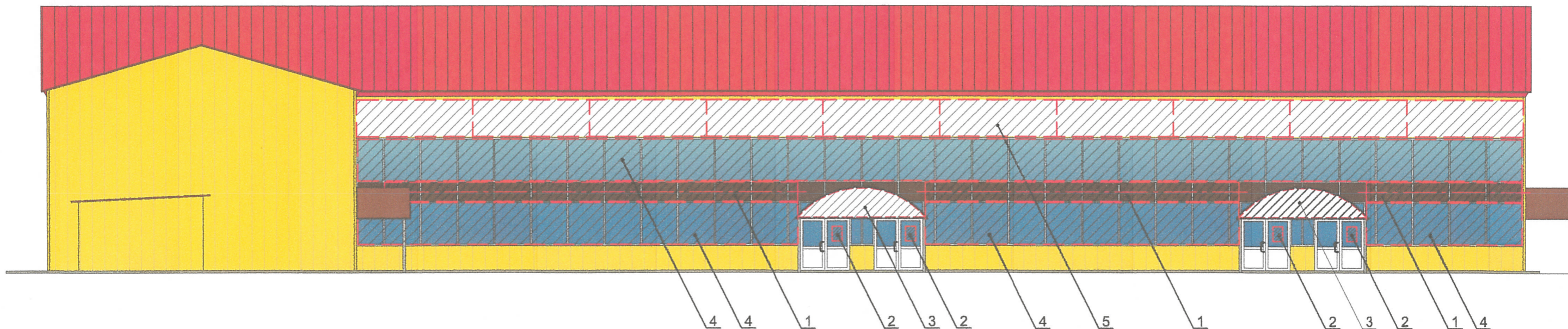


Ведомость размещения рекламоносителей и городской информации

Поз.	Наименование, тип рекламы	Эталон цвета	Наличие, тип подсветки
1	Объемные буквы и/или логотипы на металлических направляющих в цвет фасада. Оргстекло, металл, пластик	Фирменные цвета	Внутренняя или контурная подсветка
2	Режим работы. Выполнен из оргстекла, пластика, металла или самоклеющейся пленки	Фирменные цвета	-
3	Вывеска на подложке в размер козырька крыльца. Оргстекло, металл, пластик.	Фирменные цвета	При необходимости
4	Пленочная аппликация на стекле площадью не более 30% площади остекления в виде текста.	Фирменные цвета	При необходимости
5	Панно. Изображение не более 50% от поля фона. Баннерная ткань на металлическом каркасе, полноцветная печать. Требуется получение разрешения в установленном порядке.	Белый фон. Буквы - фирменные цвета.	-

ТЗЗ-5-2018-АР					
Колерный паспорт объекта капитального строительства по ул. Трамвайная, № 33, к. 5, Дзержинского района г. Перми					
Изм.	Кол. уч.	Лист	№ док.	Подп.	Дата
Разраб.	Ососова Ю.В.				
Торговый павильон				Стадия	Лист
				П	7
Размещение объектов городской информации				ООО "НПК-Строй"	





- Место допустимого расположения объектов городской информации (вывесок, рекламных конструкций)



- Ось размещения объектов городской информации (вывесок, рекламных конструкций)

Управление архитектуры и городского дизайна  
ДГА администрации г.Перми  
СООТВЕТСТВУЕТ АРХИТЕКТУРНОМУ  
ОБЛИКУ ГОРОДА ПЕРМИ  
«22» 08. 2018  
Бресано С.В. Подпись *Бресано С.В.*

### Ведомость размещения рекламоносителей и городской информации

Поз.	Наименование, тип рекламы	Эталон цвета	Наличие, тип подсветки
1	Объемные буквы и/или логотипы на металлических направляющих в цвет фасада. Оргстекло, металл, пластик	Фирменные цвета	Внутренняя или контурная подсветка
2	Режим работы. Выполнен из оргстекла, пластика, металла или самоклеющейся пленки	Фирменные цвета	-
3	Вывеска на подложке в размер козырька крыльца. Оргстекло, металл, пластик.	Фирменные цвета	При необходимости
4	Пленочная аппликация на стекле площадью не более 30% площади остекления в виде текста.	Фирменные цвета	При необходимости
5	Панно. Изображение не более 50% от поля фона. Баннерная ткань на металлическом каркасе, полноцветная печать. Требуется получение разрешения в установленном порядке.	Белый фон. Буквы - фирменные цвета.	-

ТЗЗ-5-2018-АР					
Колерный паспорт объекта капитального строительства по ул. Трамвайная, № 33, к. 5, Дзержинского района г. Перми					
Изм.	Кол. уч.	Лист	№ док.	Подп.	Дата
Разраб.		Осоова Ю.В.		<i>Ю.В. Осоова</i>	
Торговый павильон				Стадия	Лист
				П	8
Размещение объектов городской информации				ООО "НПК-Строй"	

1	Координаты цвета RAL	C:	7	
		M:	5	
		Y:	88	
		K:	0	
		R:	243	
		G:	224	
		B:	59	

2	Координаты цвета RAL	C:	17	
		M:	100	
		Y:	100	
		K:	7	
		R:	193	
		G:	18	
		B:	28	

3	Координаты цвета RAL	C:	52	
		M:	63	
		Y:	75	
		K:	53	
		R:	78	
		G:	59	
		B:	43	


4	Координаты цвета RAL	C:	30	
		M:	21	
		Y:	29	
		K:	0	
		R:	180	
		G:	184	
		B:	176	

5	Координаты цвета RAL	C:	65	
		M:	55	
		Y:	63	
		K:	40	
		R:	75	
		G:	77	
		B:	70	

6	Координаты цвета RAL	C:	2	
		M:	1	
		Y:	6	
		K:	0	
		R:	247	
		G:	249	
		B:	239	

7	Координаты цвета RAL	C:	31	
		M:	90	
		Y:	78	
		K:	36	
		R:	126	
		G:	41	
		B:	44	

СОГЛАСОВАНО  
 1<sup>й</sup> заместитель начальника ДГА  
 г. Перми главный архитектор  
 Р.Ю. Лаликин  
 22.08.18

						<b>T33-5-2018-AP</b>			
						Колерный паспорт объекта капитального строительства по ул. Трамвайная, № 33, к. 5, Дзержинского района г. Перми			
Изм.	Кол. уч.	Лист	№ док.	Подп.	Дата	Торговый павильон	Стадия	Лист	Листов
Разраб.				Ососова Ю.В.			П	9	
						Эталоны колеров	ООО "НПК-Строй"		