



Индивидуальный предприниматель  
ИП Волик Максим Дмитриевич

№ 059-22-01-26-578 от 27.03.2024

Номер и дата входящего заявления о согласовании колерного паспорта

Заказчик - АО "ПРОДТОРГ"

## ПАСПОРТ ВНЕШНЕГО ОБЛИКА ОБЪЕКТА КАПИТАЛЬНОГО СТРОИТЕЛЬСТВА (КОЛЕРНЫЙ ПАСПОРТ)

АДРЕС ОБЪЕКТА: город Пермь, административный район Индустриальный,  
улица Верхне-Муллинская, здание (строение) № 32 стр.2

шифр ВИП-2024-001-КПФ

ПЕРМЬ, 2024 г.

Ведомость чертежей

ЛИСТ	НАИМЕНОВАНИЕ	ПРИМЕЧАНИЯ
1-2	Общие данные	
3	Существующее состояние фасадов (фотофиксация)	
4	Главный фасад	
5-6	Боковые фасады	
7	Дворовой фасад	
8-9	Размещение средств размещения информации, рекламных конструкций	
10	Эталоны колеров	

Ведомость отделки фасадов

ПОЗ.	ЭЛЕМЕНТ ФАСАДА	ЭТАЛОН КОЛЕРА	ОБОЗНАЧЕНИЕ	ВИД ОТДЕЛКИ	ПРИМЕЧАНИЕ
1	Поле стен, тип 1		RAL 7015	Сендвич-панели	
2	Цоколь		RAL 7015	Фасадные панели	
3	Переплеты витражей		RAL 7015	Металлопластик	
4	Дверные блоки, тип 1		RAL 7015 RAL 7035	Металлопластик	
5	Дверные блоки, тип 2		RAL 7035	Металл с покраской атмосферостойкой краской	
6	Покрытие площадок, ступеней, пандуса		RAL 7038	Бетон, тротуарная плитка	
7	Отливы		RAL 7015	Оцинкованная сталь с полимерным покрытием	
8	Ограждения		-	Хромированная сталь	
9	Металлические элементы, стойки		RAL 7015	Металл с покраской атмосферостойкой краской	
10	Козырек, кровля		RAL 7035	Металлические оцинкованные листы с полимерным покрытием	
11	Поле стен разгрузочно-погрузочной зоны, тип 2		RAL 7015 RAL 7035	Металлические оцинкованные листы с полимерным покрытием	
12	Разгрузочная площадка		RAL 7015	Металл с покраской атмосферостойкой краской	
13	Водосточная система		-	Оцинкованная сталь	

Пояснительная записка

Объект капитального строительства - здание магазина, расположенное по адресу: г.Пермь, Индустриальный район, ул.Верхне-Муллинская, д.32, стр 2.

Год постройки и ввода в эксплуатацию: 2022 год.

Ранее согласованные колерные паспорта: от 20.01.2023 № 059-22-01-26-99.

Нахождение в границах зон объектов культурного наследия: рассматриваемый объект не располагается в границах зон объектов культурного наследия.

В плане здание простой конфигурации.

Тип здания: смешанного типа.

Кровля: плоская.

Настоящим колерным паспортом вносятся изменения в ранее согласованный колерный паспорт №059-22-01-26-99 от 20.01.2023 в части уточнения видов отделки и цветового решения фасадов, уточняются виды и места размещения средств размещения информации, рекламных конструкций, в том числе в части размещения вывесок магазина "Чижик" на главном и боковом фасадах здания.

Цветовое решение и применяемые материалы обеспечивают комплексное решение всех элементов фасадов, единство архитектурного облика здания. Средства размещения информации, рекламные конструкции не нарушают архитектурный облик здания.

Раздел «Архитектурно-художественная подсветка» настоящим колерным паспортом не разрабатывается. Освещение фасада осуществляется за счет свечения витражей и вывесок.

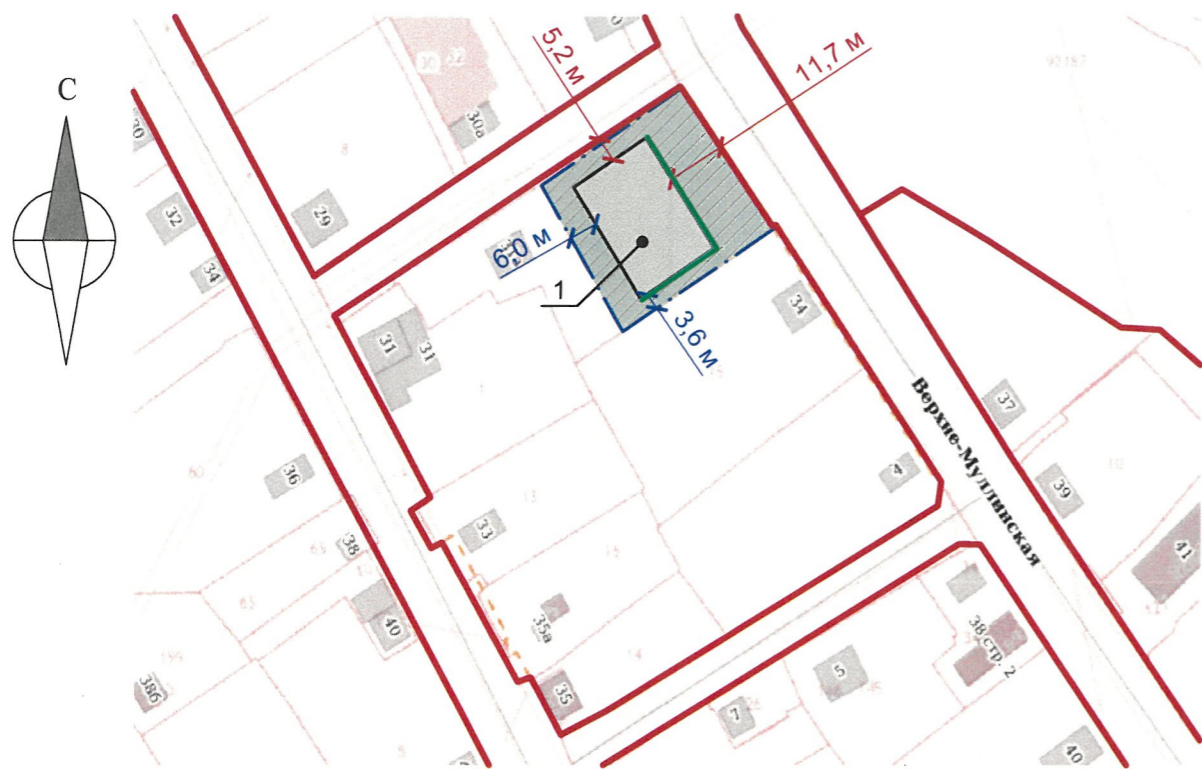
В соответствии с Градостроительным кодексом Российской Федерации, решением Пермской городской Думы от 15.12.2020 № 277 «Об утверждении Правил благоустройства территории города Перми» и постановлением администрации города Перми от 22.02.2017 № 130 «Об утверждении формы и Порядка согласования паспорта внешнего облика объекта капитального строительства (колерного паспорта)» колерные паспорта либо их изменения не являются разрешительной документацией на строительство, реконструкцию объекта капитального строительства; не являются правовым основанием на устройство пристроек, навесов, козырьков и других архитектурных элементов объекта капитального строительства.

Предметом согласования данного колерного паспорта являются: принятые цветовые решения элементов фасада, применяемые материалы существующего объекта недвижимости, а также определение возможных типов размещения средств размещения информации на нем. Средства размещения информации, рекламные конструкции, не соответствующие типу и местам их возможного размещения, предусмотренные данным колерным паспортом или Стандартным требованиям (Решение Пермской городской Думы № 277 от 15.12.2020), подлежат демонтажу.

СОГЛАСОВАНО  
1й заместитель начальника ДГА  
г. Перми - главный архитектор  
Д.Ю. Лапшин  
« 05 » 09 2024 г.

						ВИП-2024-001-КПФ			
						Колерный паспорт объекта капитального строительства по ул.Верхне-Муллинской, д.32 стр 2 Индустриального района, города Перми.			
Изм.	Кол.уч.	Лист	№ док.	Подп.	Дата	Стадия	Лист	Листов	
						Здание магазина	П	1	10
Разраб.	Волик				03.24				
						Общие данные (начало)	ИП Волик М.Д. ОГРНИП 312590727100061		

**Ситуационный план**



**Условные обозначения**

1 - здание магазина, по адресу: г.Пермь, Индустриальный район, ул.Верхне-Муллинская, д.32, стр 2

— - Фасады с местами размещения средств размещения информации, рекламных конструкций.

— — - Границы земельного участка, предоставленного для размещения здания: 59:01:4613896:4

— - Красные линии

▨ - Земельный участок, кадастровый номер участка 59:01:4613896:4

**ПРИМЕЧАНИЕ:**

Границы земельного участка и его номер приведены с сайта <https://pkk.rosreestr.ru/>

Красные линии приведены с сайта <https://isogd.gorodperm.ru/>

**ИНСТРУКЦИЯ**

о порядке производства работ, связанных с окраской фасадов и всех наружных частей зданий, сооружений, строений, расположенных на территории города Перми.

- Окраска (отделка) фасадов и всех наружных частей зданий, сооружений, строений, расположенных на территории города Перми, может производиться лишь на основании паспорта внешнего облика объекта капитального строительства (колерного паспорта), согласованного с департаментом градостроительства и архитектуры администрации г. Перми (далее - ДГА).
- До начала процесса окраски (отделки) здания или какого-либо сооружения должны быть произведены работы по капитальному ремонту всех без исключения его наружных частей, подлежащих окраске.
- До начала ремонта зданий, имеющих газосветовую рекламу, сообщить рекламораспространителю о предстоящих работах на фасаде здания с целью сохранения вывесок либо их демонтажа.
- Полуразрушенные и разрушенные архитектурные художественно-скульптурные элементы фасада: карнизы, фризы, колонны, пилястры, сандрики, кронштейны, обрамления проемов, различные лепные украшения, барельефы, мозаика, художественная роспись и т.п. подлежат обязательному восстановлению в своем первоначальном виде. Категорически запрещается производить окраску здания без предварительного восстановления указанных элементов декора фасада.
- Металлические поверхности отдельных элементов фасада: чугунные решетки, ограждения балконов и лестниц, элементы входных групп, двери, кронштейны и прочие архитектурно-художественные элементы фасада перед окраской очищаются от грязи, ржавчины, старой краски и покрываются вновь атмосферостойкой краской для металлических поверхностей.
- В соответствии с выданными образцами цвета (колерами) на окраску (отделку) здания организация, производящая ремонт здания, составляет пробные образцы цвета, которые наносятся на подготовленную для покраски поверхность стены в уровне 1-го этажа здания (не выше 1,5 метров от земли).
- Проверку и согласование пробного образца цвета (выкрас колера) производит уполномоченный представитель ДГА. Без указанных проверки и согласования производить окраску (отделку) фасадов здания категорически запрещается.
- Домоуправления, организации и учреждения, производящие окраску (отделку) и связанный с нею ремонт фасадов здания, несут ответственность за выполнение настоящей инструкции и могут быть привлечены к административной ответственности за ее нарушение в соответствии со статьей 6.8.2 «Нарушение требований к внешнему виду фасадов зданий, строений, сооружений» Закона Пермского края от 06.04.2015 № 460-ПК «Об административных правонарушениях в Пермском крае».
- По всем вопросам, связанным с производством работ, необходимо обращаться в ДГА по адресу: г. Пермь, ул. Сибирская, 15, каб. 315, тел. 212-76-98.

**Ведомость ссылочных и прилагаемых документов**

Обозначение	Наименование	Примечание
<b>Ссылочные документы</b>		
Решение Пермской городской Думы от 15.12.2020 №277	Об утверждении Правил благоустройства территории города Перми	
Постановление администрации г. Перми от 22.02.2017 №130	Об утверждении формы и Порядка согласования паспорта внешнего облика объекта капитального строительства (колерного паспорта)	
№ 059-22-01-26-99 от 20.01.2023	Паспорт внешнего облика объекта капитального строительства (колерный паспорт). Адрес объекта: г.Пермь, административный район Индустриальный, ул.Верхне-Муллинская, здание (строение) № 32, стр 2. Шифр 32/2-И-01/2023-ОФ	Согласован 24.01.2023

ВИП-2024-001-КПФ							
Колерный паспорт объекта капитального строительства по ул.Верхне-Муллинской, д.32 стр 2 Индустриального района, города Перми.							
Изм.	Кол.уч	Лист	№ док.	Подп.	Дата		
Разраб.	Волик				03.24		
Здание магазина					Стадия	Лист	Листов
					П	2	
Общие данные (продолжение)					ИП Волик М.Д. ОГРНИП 312590727100061		

Главный фасад



Боковой фасад



Дворовой фасад

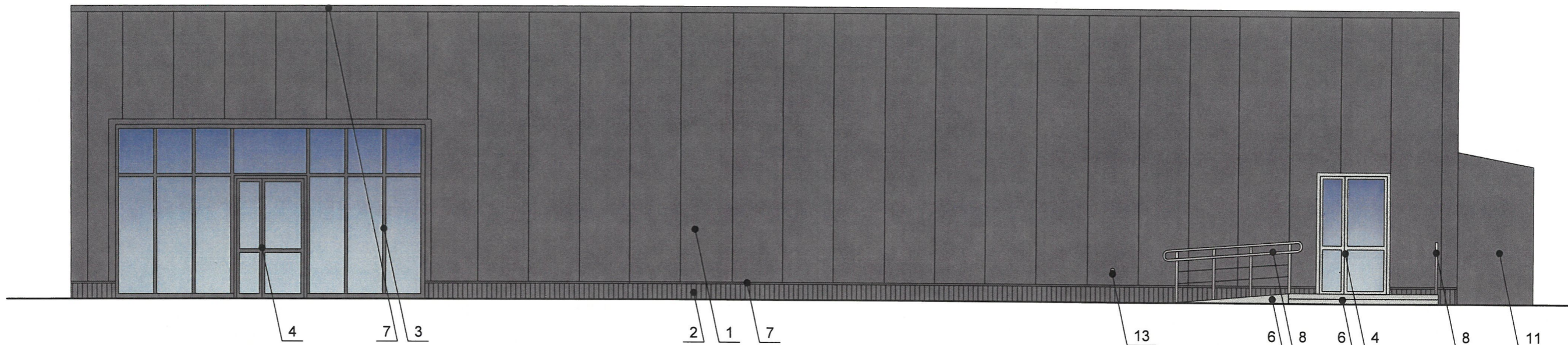


Боковой фасад



Фотофиксация выполнена: март 2024 года.

						ВИП-2024-001-КПФ			
						Колерный паспорт объекта капитального строительства по ул.Верхне-Муллинской, д.32 стр 2 Индустриального района, города Перми.			
Изм.	Кол.уч	Лист	№ док.	Подп.	Дата	Здание магазина	Стадия	Лист	Листов
Разраб.	Волик				03.24		П	3	
						Существующее состояние фасадов (фотофиксация)	ИП Волик М.Д. ОГРНИП 312590727100061		



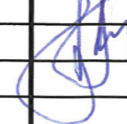
**ПРИМЕЧАНИЕ:**

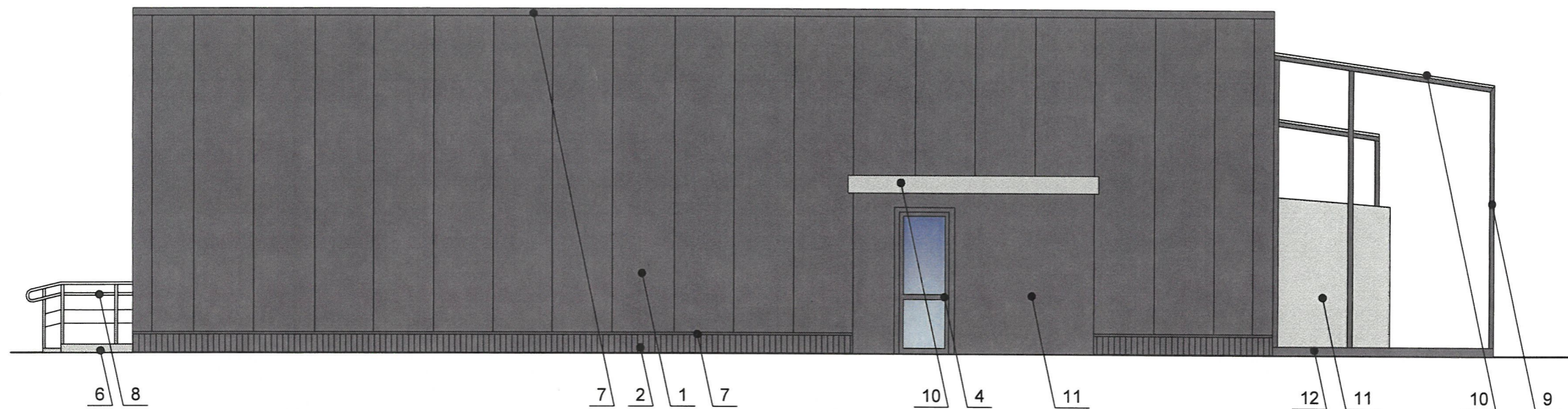
1. В случае, если наружные лестницы при дополнительно устроенных входах в общественные помещения здания выходят за границы предоставленного земельного участка и красные линии квартала, то устройство дополнительных или переустройство существующих входных групп требует получения разрешения в установленном порядке.
2. Требования к входным группам установлены пунктом 11.7 Правил благоустройства территории города Перми, утвержденных Решением Пермской городской Думы от 15.12.2020 № 277.
3. При размещении новой входной группы, изменении входной группы при проведении реконструкции, капитального ремонта здания, строения, сооружения требуется разработка проекта колерного паспорта.
4. Размещение входных групп, расположенных в границах территорий достопримечательных мест на территории города Перми, должно соответствовать требованиям, установленным органом охраны объектов культурного наследия.
5. Требования к входным группам, расположенным в границах территорий общего пользования, за исключением входных групп, расположенных в границах территорий достопримечательных мест:
  - архитектурные элементы входных групп (крыльца, входная площадка, ступени, лестницы, ограждения, парапеты, роллетные системы (рольставни), козырьки, приямки, пандусы или подъемные устройства для маломобильных групп населения) должны быть выполнены параллельно фасаду здания, строения, сооружения на расстоянии не более чем 1,5 м от фасада здания, строения, сооружения и при условии сохранения ширины пешеходной зоны (тротуара) не менее 2 м;
  - размер входной площадки - 1,5 м x 1,85 м;
  - входная группа (приямок) в подвальное или полуподвальное помещение должна быть выполнена параллельно фасаду здания, строения, сооружения с лестницей на расстоянии не более чем 1,5 м от фасада здания, строения, сооружения. По периметру входной группы (приямка) устраивается парапет высотой не более 0,5 м, над входной группой (приямком) устанавливается козырек с водоотводом;
  - на высоте более 0,72 м от уровня земли входная группа должна быть выполнена за счет внутреннего пространства здания, строения, сооружения.
6. Ступени и входная площадка входных групп должны иметь противоскользящее покрытие или полосы.
7. На одном из торцов входной площадки может быть предусмотрен пандус или подъемное устройство для маломобильных групп населения.
8. Наружная кнопка вызывного устройства должна быть размещена в начале заезда на пандус или при входе на подъемное устройство для маломобильных групп населения.

**СОГЛАСОВАНО**  
 1й заместитель начальника ДГА  
 г. Перми - главный архитектор  
 Д.Ю. Палшин  
 «05» / «04» 2024 г.

**Условные обозначения:**


 - выноска и номер позиции согласно Ведомости отделки фасадов на листе 1

						<b>ВИП-2024-001-КПФ</b>			
						Колерный паспорт объекта капитального строительства по ул.Верхне-Муллинской, д.32 стр 2 Индустриального района, города Перми.			
Изм.	Кол.уч	Лист	№ док	Подп.	Дата	Здание магазина	Стадия	Лист	Листов
							П	4	
Разраб.	Волик				03.24	Главный фасад	ИП Волик М.Д. ОГРНИП 312590727100061		




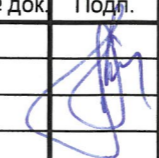
**ПРИМЕЧАНИЕ:**

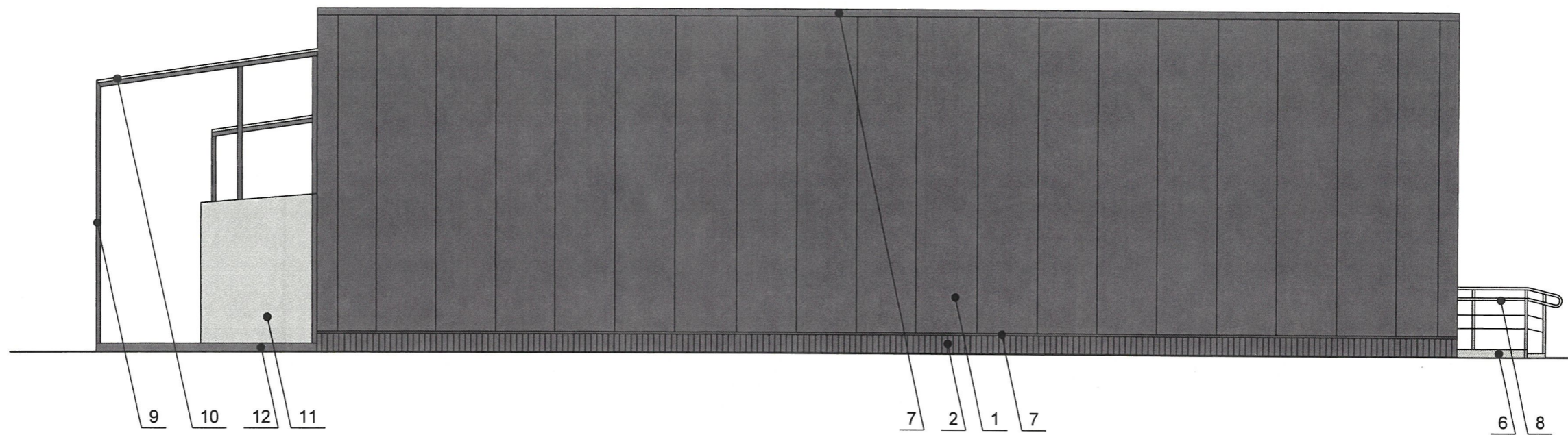
- Дополнительное оборудование - размещаемые на фасадах здания, строения, сооружения системы технического обеспечения эксплуатации зданий, строений, сооружений (наружные блоки систем кондиционирования и вентиляции, маскирующие ограждения (экраны, решетки), вентиляционные трубопроводы, антенны, видеокамеры наружного наблюдения, электрощиты, кабельные линии, иное подобное оборудование), защитные устройства (решетки, рольставни), почтовые ящики, часы, банкоматы, элементы архитектурно-художественной подсветки, флагштоки и иное оборудование.
- Размещение дополнительного оборудования, дополнительных элементов и устройств на фасадах объектов капитального строительства допускается при соблюдении следующих условий:
  - соответствие размещения дополнительного оборудования архитектурному решению фасадов, предусмотренному проектной документацией, в соответствии с которой осуществлено строительство (реконструкция) Объекта, с привязкой к единой (вертикальной, горизонтальной) системе осей фасадов;
  - единая горизонтальная ось - условная прямая линия. Определяется как половина расстояния между верхним и нижним архитектурным элементом (окна, наличники, карниз, фриз и другие), выделяющимся (западающим, выступающим) из плоскости стены;
  - единая вертикальная ось - условная прямая линия. Определяется как половина расстояния между границами одного архитектурного элемента (окна, двери, колонны) либо между двумя архитектурными элементами (окна, двери, колонны);
  - комплексное решение размещения оборудования - единое архитектурное и цветовое решение (в том числе размер, форма, материал);
  - размещение дополнительного оборудования на архитектурных деталях, элементах декора, поверхностях с ценной архитектурной отделкой, а также крепление, ведущее к повреждению архитектурных поверхностей, не допускаются.
- Наружные системы кондиционирования устанавливаются: у помещений - за счет пространства помещений, или на кровлю.
- Внешние блоки кондиционирования закрываются декоративными экранами в цвет фасада.

СОГЛАСОВАНО  
 1<sup>й</sup> заместитель начальника ДГА  
 г. Перми - главный архитектор  
 Д.Ю. Лапшин  
 « 05 » / 04 / 2024 г.

Условные обозначения:

 1 - выноска и номер позиции согласно Ведомости отделки фасадов на листе 1

						<b>ВИП-2024-001-КПФ</b>			
						Колерный паспорт объекта капитального строительства по ул.Верхне-Муллинской, д.32 стр 2 Индустриального района, города Перми.			
Изм.	Кол.уч.	Лист	№ док.	Подп.	Дата	Здание магазина	Стадия	Лист	Листов
Разраб.	Волик				03.24		П	5	
						Боковой фасад	ИП Волик М.Д. ОГРНИП 312590727100061		

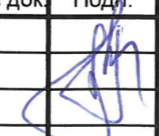


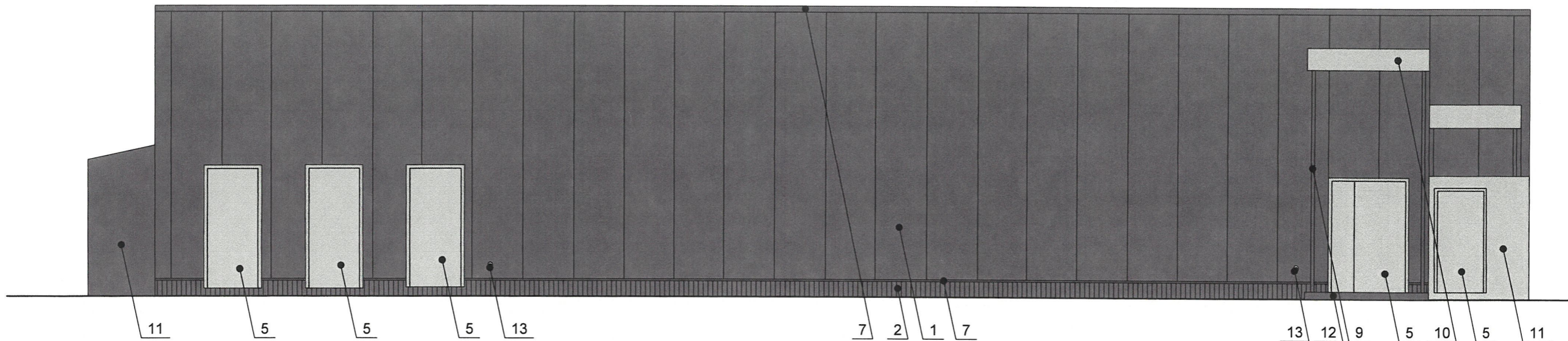
**СОГЛАСОВАНО**  
 1<sup>й</sup> заместитель начальника ДГА  
 г. Перми - главный архитектор  
 Д.Ю. Папшин  
 « 05 » / 04 / 2024 г.

Условные обозначения:


 1 - выноска и номер позиции согласно Ведомости отделки фасадов на листе 1

Примечание: 1. Условия размещения дополнительного оборудования см. лист 5.  
 2. Условия устройства и переустройства входных групп см. лист 4

						ВИП-2024-001-КПФ		
						Колерный паспорт объекта капитального строительства по ул.Верхне-Муллинской, д.32 стр 2 Индустриального района, города Перми.		
Изм.	Кол.уч.	Лист	№ док.	Подп.	Дата	Стадия	Лист	Листов
Разраб.	Волик				03.24	Здание магазина	П	6
						Боковой фасад	ИП Волик М.Д. ОГРНИП 312590727100061	

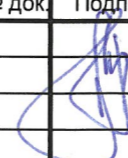


**СОГЛАСОВАНО**  
 1<sup>й</sup> заместитель начальника ДГА  
 г. Перми - главный архитектор  
 Д.Ю. Папшин  
 « 05 » 04 20 24 г.

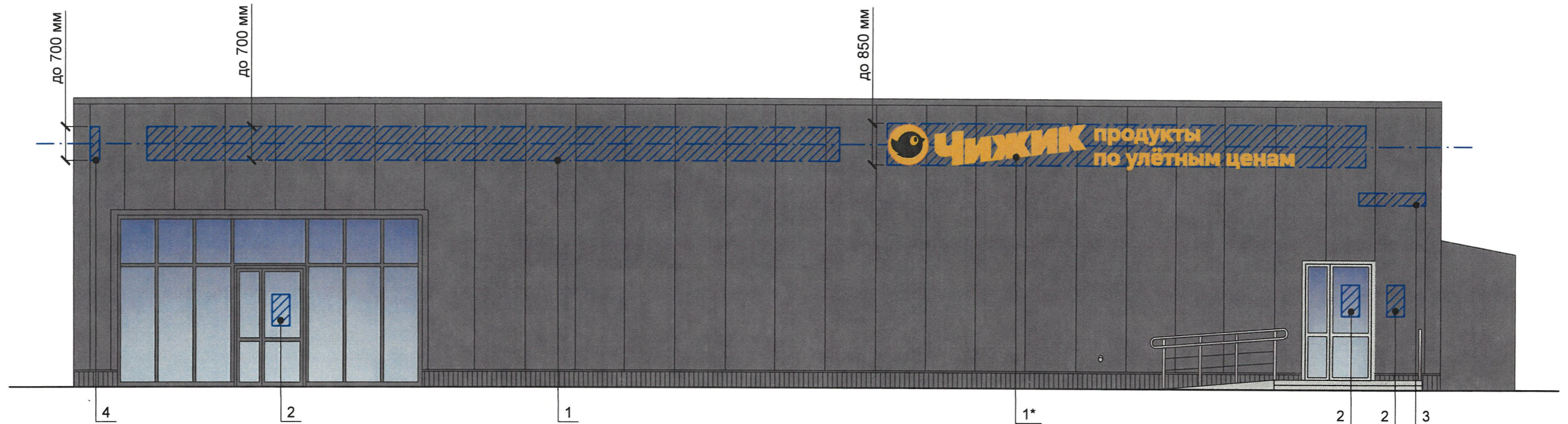
**Условные обозначения:**


 - выноска и номер позиции согласно Ведомости отделки фасадов на листе 1

Примечание: 1. Условия размещения дополнительного оборудования см. лист 5.  
 2. Условия устройства и переустройства входных групп см. лист 4

ВИП-2024-001-КПФ					
Колерный паспорт объекта капитального строительства по ул.Верхне-Муллинской, д.32 стр 2 Индустриального района, города Перми.					
Изм.	Кол.уч.	Лист	№ док.	Подп.	Дата
Разраб.	Волик				03.24
				Здание магазина	Стадия
				Боковой фасад	Лист
				ИП Волик М.Д. ОГРНИП 312590727100061	Листов
				П	7
				7	11





Вывеска «ЧИЖИК Продукты по улётным ценам»  
на главном фасаде (поз.1\*)



№ 0  
Управление архитектуры и городского дизайна  
ДГА администрации г.Перми  
СООТВЕТСТВУЕТ АРХИТЕКТУРНОМУ  
ОБЛИКУ ГОРОДА ПЕРМИ  
«05» 04.2024  
Бресало С.В. Подпись *Бресало С.В.*

**Условные обозначения:**

- 1 - Выноска и номер позиции согласно Ведомости средств размещения информации, рекламных конструкций
- Место допустимого размещения средств размещения информации, рекламных конструкций
- Ось размещения средств размещения информации, рекламных конструкций

Примечание: Условия размещения средств размещения информации, см. лист 9.  
Схемы компоновки, узлы крепления, см. лист 9.

Ведомость средств размещения информации, рекламных конструкций

ПОЗ.	Тип объекта, материал, способы крепления	Цвет (с указанием RAL)	Наличие подсветки
1	Вывеска - объемные буквы и/или логотипы без подложки на металлических направляющих в цвет фасада на стене здания. Металл, пластик, пленки	Фирменные цвета	Внешняя или внутренняя, светодиодами
2	Информационная табличка (режимник). Одиночная (500x700). Оргстекло, металл, пластик, выклейки.	Фирменные цвета	Без подсветки
3	Указатель с наименованием улицы и номером дома (здания) (пункт 11.4.2 Решения Пермской городской Думы от 15.12.2020 № 277). Пластик, металл.	Синий: (R-(0), G-(20), B-(120), белый	Возможна внутренняя подсветка
4	Панель-кронштейн. Оргстекло, металл, пластик.	Фирменные цвета	Внутренняя или контурная подсветка

						ВИП-2024-001-КПФ			
						Колерный паспорт объекта капитального строительства по ул.Верхне-Муллинской, д.32 стр 2 Индустриального района, города Перми.			
Изм.	Кол.уч.	Лист	№ док.	Подп.	Дата	Здание магазина	Стадия	Лист	Листов
Разраб.	Волик			<i>[Signature]</i>	03.24		Размещение средств размещения информации, рекламных конструкций Главный фасад	П	8
						ИП Волик М.Д. ОГРНИП 312590727100061			

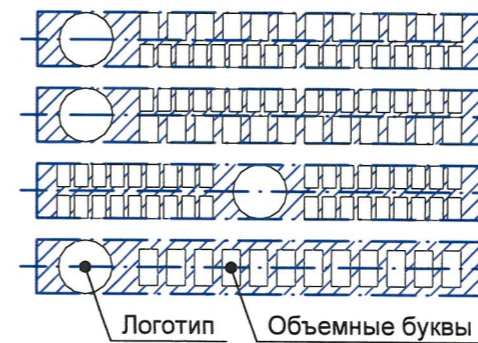
Управление архитектуры и городского дизайна  
ДГА администрации г.Перми  
СООТВЕТСТВУЕТ АРХИТЕКТУРНОМУ  
ОБЛИКУ ГОРОДА ПЕРМИ  
«05» 04. 2024  
Подпись [подпись]



Вывеска «ЧИЖИК Продукты по улетным ценам»  
на боковом фасаде (поз.1\*\*)



Схемы компоновки объемных букв и/или логотипов, относительно оси и места размещения средств размещения информации



Узел крепления средств размещения информации (поз. 1)



Условия размещения средств размещения информации:

1. Место размещения информации располагаются относительно условной прямой линии - единой горизонтальной оси. Местоположение оси на фасаде определяется как половина расстояния между верхним и нижним архитектурным элементом (окна, наличники, карниз, фриз и др.), выделяющимся (западающим, выступающим) из плоскости стены.
2. Размещение вывесок и рекламных конструкций должно осуществляться в границах места допустимого размещения средств размещения информации, рекламных конструкций, установленных данным колерным паспортом объектом капитального строительства.
3. Размещение вывесок по отношению друг к другу, их конфигурация, наполненность информацией должны соответствовать Стандартным требованиям к вывескам, их размещению и эксплуатации (далее - Стандартные требования), утвержденным Решением Пермской городской Думы от 15.12.2020 №277.
4. В случае, если планируемые к размещению вывески не соответствуют Стандартным требованиям и действующему колерному паспорту, требуется внесение изменений в колерный паспорт путем разработки нового колерного паспорта.
5. Максимальный размер информационных табличек - 0,5 м x 0,7 м (пункт 2.13 Стандартных требований).
6. Узел крепления каждого типа объекта информации разрабатывается отдельным рабочим проектом.
7. В случае размещения рекламной конструкции на фасаде здания, строения, сооружения, такая конструкция должна быть отражена в составе нового колерного паспорта, а ее размещение должно осуществляться в соответствии с действующим порядком установки эксплуатации рекламных конструкций на территории города Перми, утвержденным решением Пермской городской Думы от 27.01.2009 № 11, с последующим получением на установку и эксплуатацию рекламной конструкции в установленном порядке.
8. В случае возникновения спорных ситуаций с другими организациями в отношении мест размещения вывесок, расположенных не в границах занимаемого помещения, регулирование конфликта и окончательное решение по размещению вывесок той или иной претендующей организации принимает владелец данного объекта.

Условные обозначения:

- 1 - Выноска и номер позиции согласно Ведомости средств размещения информации, рекламных конструкций
- ▨ - Место допустимого размещения средств размещения информации, рекламных конструкций
- — — - Ось размещения средств размещения информации, рекламных конструкций

Примечание: Ведомость средств размещения информации, рекламных конструкций см. лист 8.

						<b>ВИП-2024-001-КПФ</b>			
						Колерный паспорт объекта капитального строительства по ул.Верхне-Муллинской, д.32 стр 2 Индустриального района, города Перми.			
Изм.	Кол.уч	Лист	№ док.	Подп.	Дата	Здание магазина	Стадия	Лист	Листов
Разраб.	Волик			[подпись]	03.24		П	9	
						Размещение средств размещения информации, рекламных конструкций Боковой фасад	ИП Волик М.Д. ОГРНИП 312590727100061		

Позиция ведомости отделки фасадов	RAL 7015	C:	40	
		M:	10	
		Y:	10	
		K:	80	
		R:	81	
		G:	86	
1,2,3,4,7, 9,11,12		B:	92	

Позиция ведомости отделки фасадов	RAL 7035	C:	5	
		M:	0	
		Y:	5	
		K:	20	
		R:	203	
		G:	208	
4,5,10,11		B:	204	

Позиция ведомости отделки фасадов	RAL 7038	C:	30	
		M:	10	
		Y:	20	
		K:	20	
		R:	180	
		G:	184	
6		B:	176	

**СОГЛАСОВАНО**  
 1<sup>й</sup> заместитель начальника ДГА  
 г. Перми - главный архитектор  
 Д.Ю. Япшин  
 2024 г.

Цвета в стандарте RAL и цветовой палитре CMYK, RGB приведены с сайта <https://colorscheme.ru/> (каталог цветов RAL CLASSIC).

						<b>ВИП-2024-001-КПФ</b>		
						Колерный паспорт объекта капитального строительства по ул.Верхне-Муллинской, д.32 стр 2 Индустриального района, города Перми.		
Изм.	Кол.уч.	Лист	№ док.	Подп.	Дата			
Разраб.	Волик				03.24	Здание магазина	Стадия	Лист
							П	10
						Эталоны колеров	ИП Волик М.Д. ОГРНИП 312590727100061	