



ООО "МОДУЛЬ-СТРОЙ"

УТВЕРЖДЕН

постановлением администрации города Перми

от 09.01.2013 № 1-П

ПРОЕКТ ТИПОВОГО ТОРГОВОГО ПАВИЛЬОНА ПЛОЩАДЬЮ 50 КВ.М. СО ВСТРОЕННЫМ
ОБЩЕСТВЕННЫМ ТУАЛЕТОМ.

Шифр
Б/Ш

ДИРЕКТОР : _____ /А.В.Макаров/

АРХИТЕКТОР : _____ /Р.Р.Муртазин/

Пермь, 2012

ВЕДОМОСТЬ ЧЕРТЕЖЕЙ ОСНОВНОГО КОМПЛЕКТА

ЛИСТ	НАИМЕНОВАНИЕ	ПРИМЕЧАНИЕ
1	Общие данные. Ведомость отделки фасадов	
2	План. Разрез 1-1	
3	Фасад главный. Фасад дворовой. Фасады боковые	
4	Цветовое решение. Фасад главный. Фасад боковой	
5	Цветовое решение. Фасад дворовой. Фасад боковой. Варианты формирования пиксельного поля	
6	Визуализация (вид 1)	
7	Визуализация (вид 2)	
8	Визуализация (вид 3)	
9	Визуализация (вид 4)	
10	Визуализация (вид 5)	

ОБЩИЕ УКАЗАНИЯ

1) Данный проект разработан на основании _____

2) Данный проект выполнен на стадии "проект".

3) Строительные работы выполнять лицензированной строительной организацией.

4) Основные технико-экономические показатели:

Общая площадь, М2 - 46.25

Торговая площадь, М2 - 31.26

Площадь застройки, М2 - 50.00

Строительный объем, М3 - 182.00

5) Внутренняя отделка:

Внутренняя отделка стен - гипсокартон

Потолок - подвесной типа "Armstrong"

Полы - керамическая плитка

6) Архитектурные решения:

Проектом предусмотрено устройство торгового павильона общей площадью 50 кв.м. со встроенным общественным туалетом на две кабинки. Объект состоит из двух модулей один из которых торговый, другой является общественным туалетом. Торговый модуль имеет два входа парадный и служебный. Вход в модуль с туалетом расположен с дворового фасада. Экстерьер имеет простые формы, подчеркнута прямые, горизонтальные и вертикальные линии. В основе цветового решения заложены два цвета. Основное поле стен выполнено в сером цвете, декоративные элементы выделены ярким и насыщенным цветом. Цветовая палитра декоративного элемента согласовывается отдельно. Конструктивная схема разрабатывается производителем павильона.

ВЕДОМОСТЬ ОТДЕЛКИ ФАСАДОВ

ЛИСТ	ЭЛЕМЕНТ ФАСАДА	ЭЛЕМЕНТ ФАСАДА LAB, NCS, RAL	ОБОЗН.	ВИД ОТДЕЛКИ (рекомендуемые материалы)	ПРИМЕЧАНИЕ
1	Основное поле стен декоративный элемент			Композитные панели типа "ALUCOBOND" раскладка 1000x1000	По согласовыванию
2	Основное поле стен	RAL 7004		Композитные панели типа "ALUCOBOND" раскладка 1000x1000	
3	Основное поле стен декоративный элемент "Пиксель"			Рисунок наносится на поверхность стен методом окраски или оклейки пленкой	принцип нанесения рисунка "Пиксель" см. лист 5
4	Короб рекламный h3350x2650 толщиной не более 200 мм	RAL 7004			По согласовыванию
5	Короб рекламный h3350x2150 толщиной не более 200 мм	RAL 7004			По согласовыванию
6	Импосты витражей	RAL 7004		Алюминиевые, крашеные в заводских условиях	
7	Заполнение витражей -глухое	RAL 7004		Сопрот-е теплопередачи R-0.6	
8	Остекление	ТОНИРОВАННОЕ 5%-10%		Стеклопакеты с тройным остеклением Сопрот-е теплопередачи R-0.6	
9	Двери центрального входа (заполнение-глухое/остекление) Ручка во всю длину остекления	RAL 7004		Алюминиевые, крашеные в заводских условиях Сопрот-е теплопередачи R-0.6	
10	Двери входа в общественный туалет (заполнение-глухое)	RAL 7004		Алюминиевые, крашеные в заводских условиях Сопрот-е теплопередачи R-0.6	
11	Двери служебного входа (глухие)	RAL 7004		Металлические утепленные	
12	Цоколь	RAL 7004		Плитка керамическая	
13	Кровля			кровельный настил	
14	Световой короб 600x600				По согласовыванию

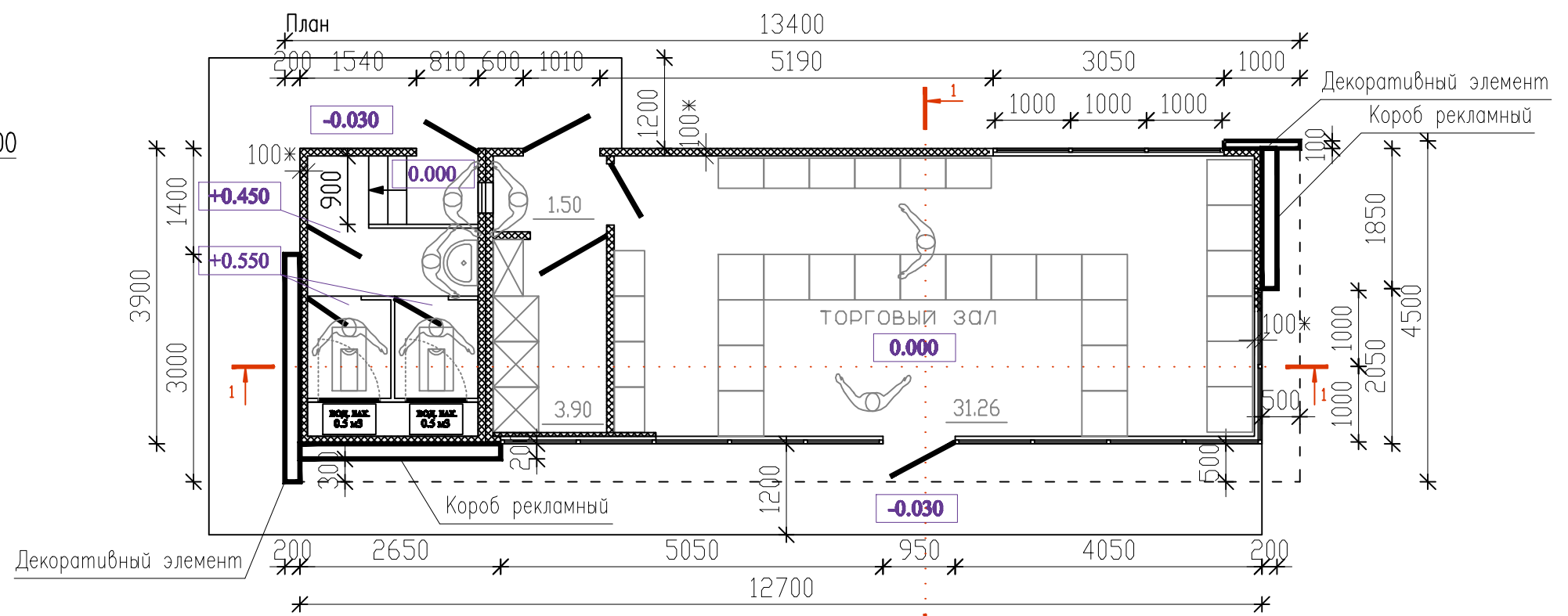
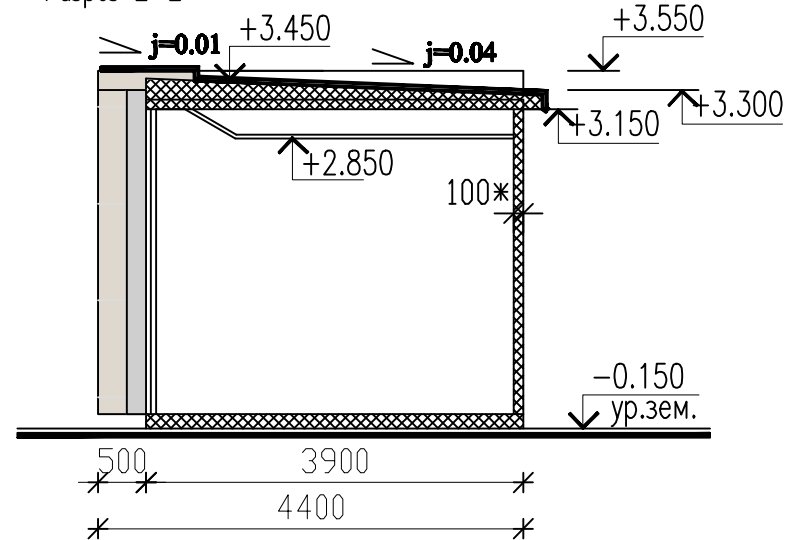
Инв. N подл

Взам инв N

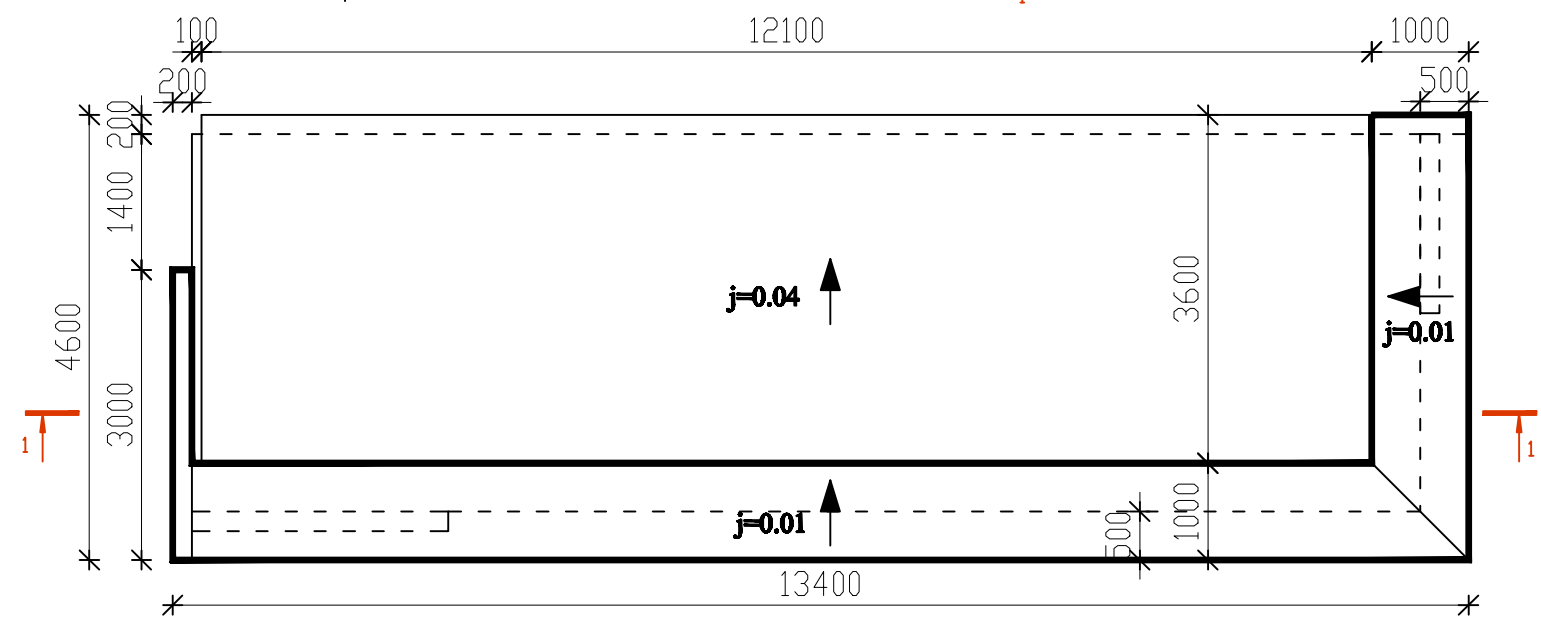
Подпись и дата

						Б/Ш			
						Проект типового торгового павильона площадью 50 кв.м. со встроенным общественным туалетом.			
Изм.	Кол.уч.	Лист	Нгок.	Подпись	Дата		Стадия	Лист	Листов
							П	1	10
Арх.		Муртазин					Общие данные Ведомость отделки фасадов		
							ООО "МОДУЛЬ-СТРОЙ"		

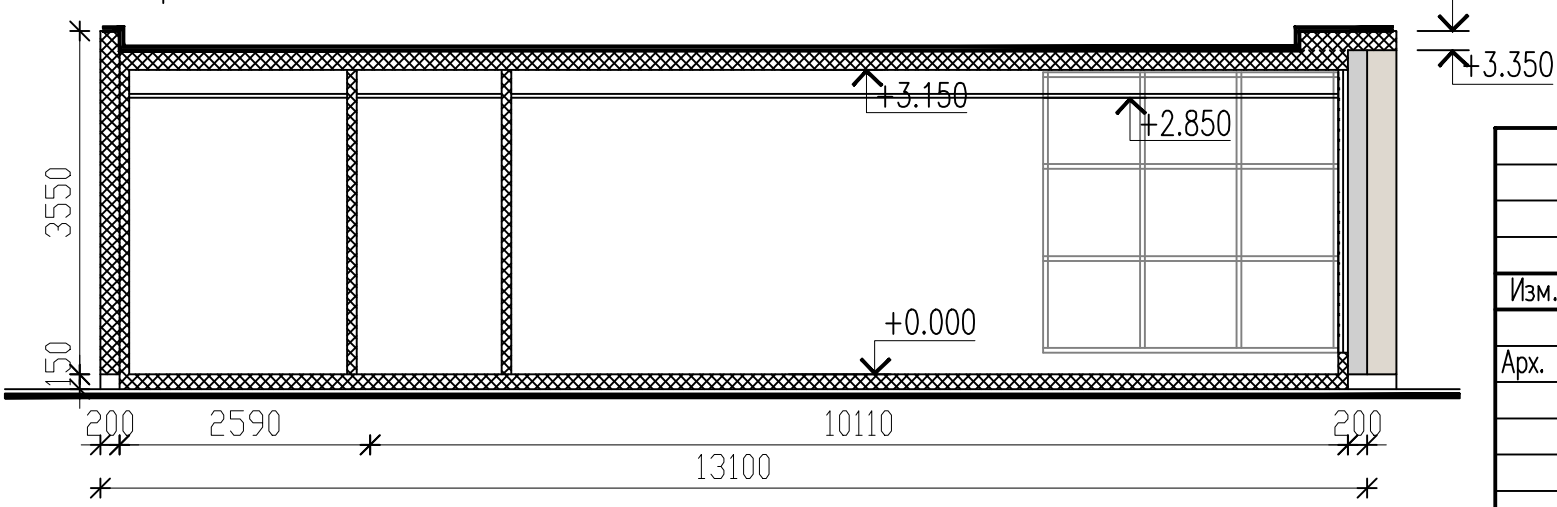
Разрез 2-2



План кровли



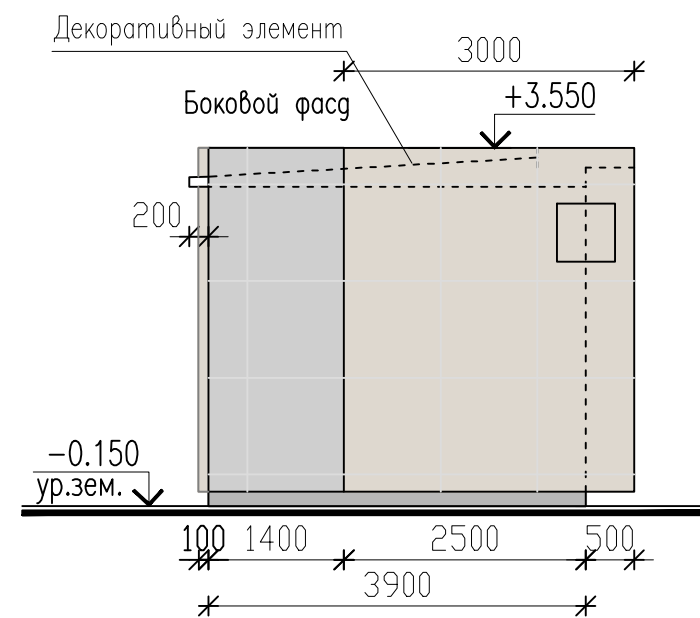
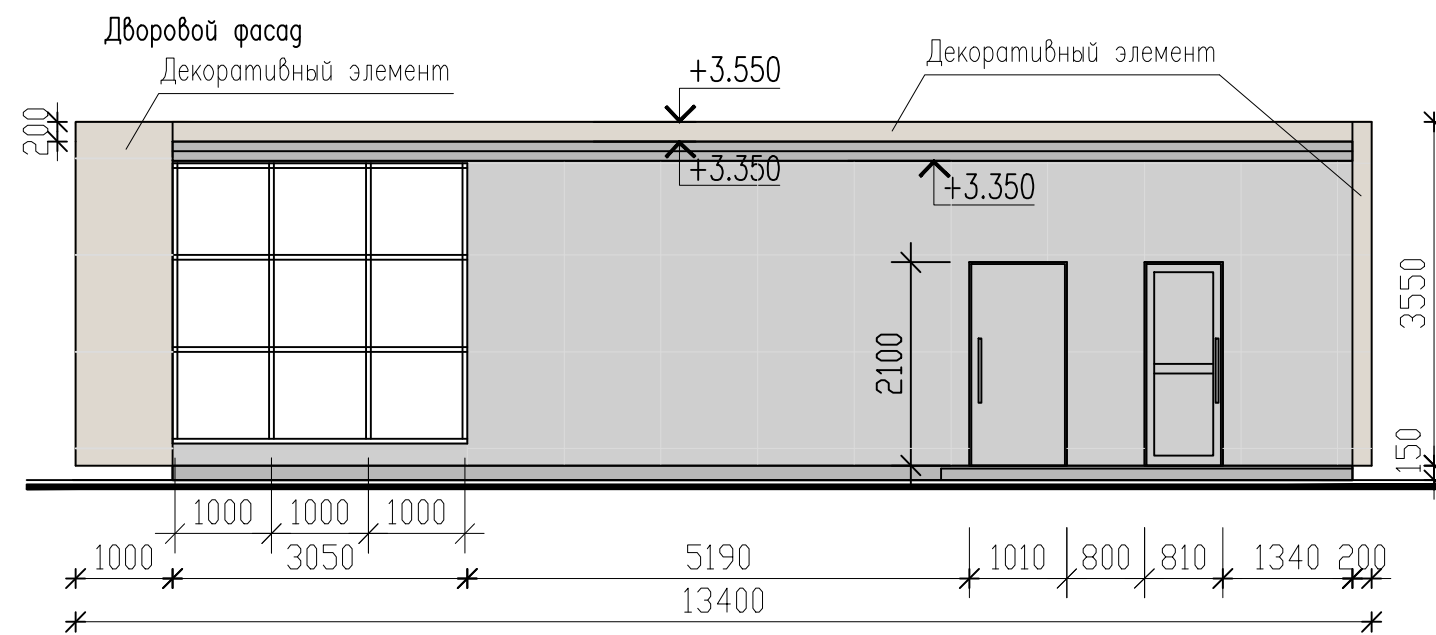
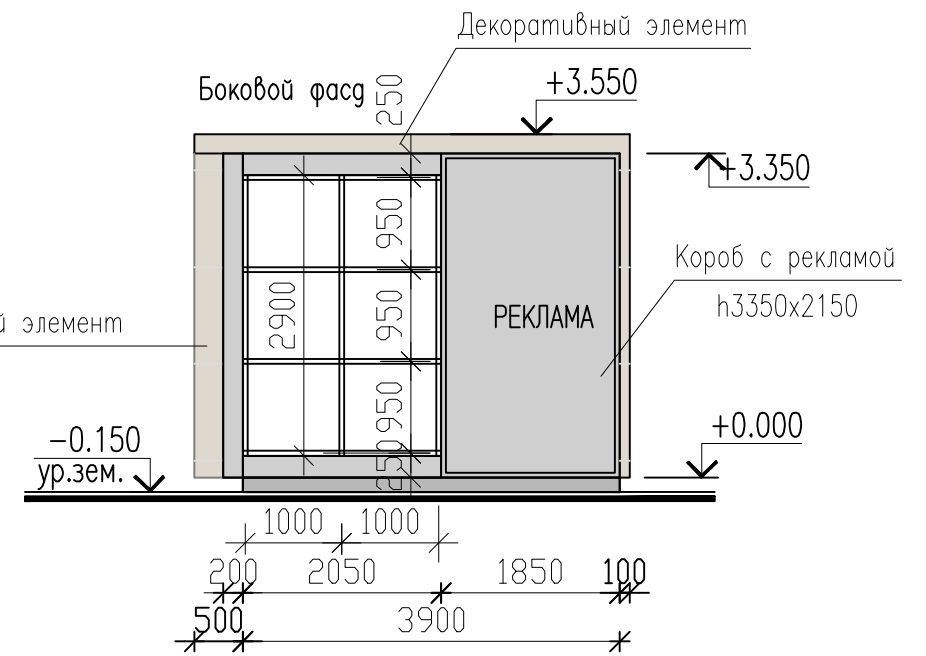
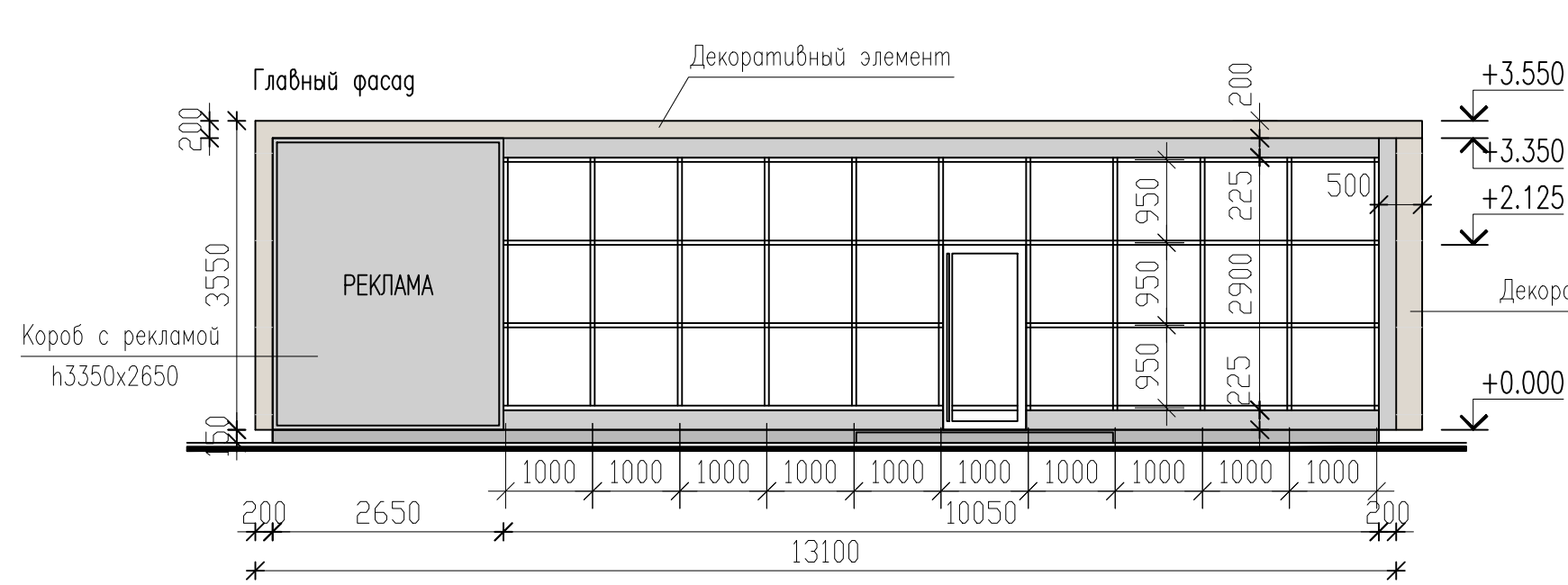
Разрез 1-1



*Возможно увеличение толщины наружных стен для уменьшения теплопотерь, во внутрь помещения, без изменения наружных габаритов павильона.

Инв. N подл. Подпись и дата. Взам инв N

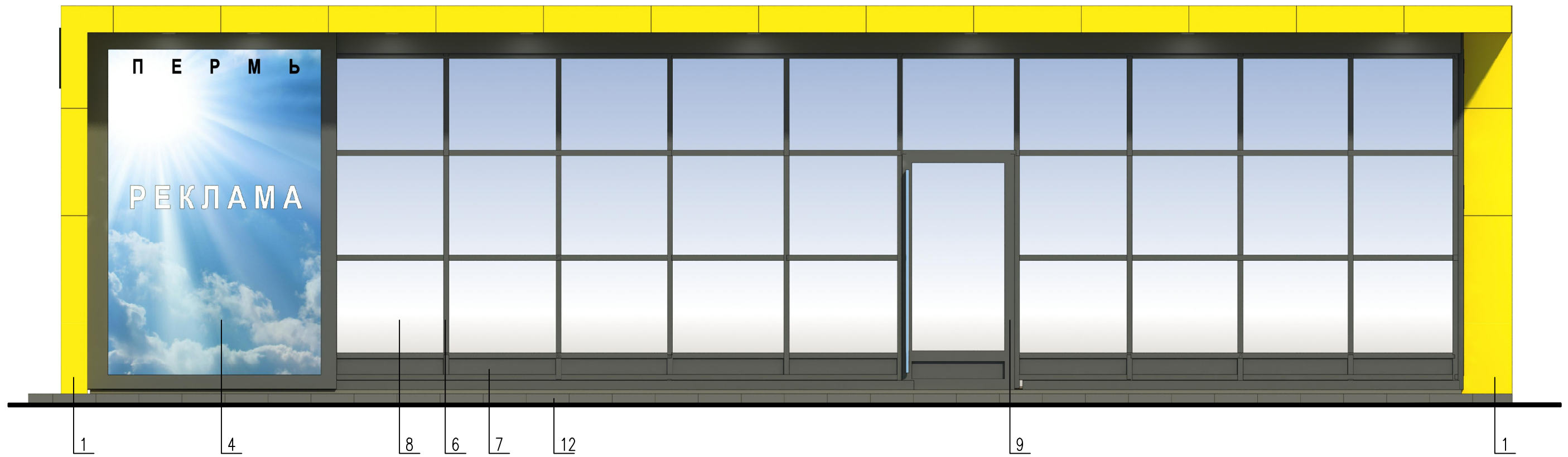
					Б/Ш			
					Проект типового торгового павильона площадью 50 кв.м. со встроенным общественным туалетом.			
Изм.	Кол.уч.	Лист	Нгок.	Подпись	Дата	Стадия	Лист	Листов
Арх.		Муртазин				П	2	
План. Разрез 1-1						ООО "МОДУЛЬ-СТРОЙ"		



Инв. N подл. Подпись и дата. Взам инв N

						Б/Ш			
						Проект типового торгового павильона площадью 50 кв.м. со встроенным общественным туалетом.			
Изм.	Кол.уч.	Лист	Нгок.	Подпись	Дата		Стадия	Лист	Листов
Арх.		Муртазин					П	3	
						Фасад главный, Фасад дворовой		ООО "МОДУЛЬ-СТРОЙ"	
						Фасады боковые			

Фасад главный



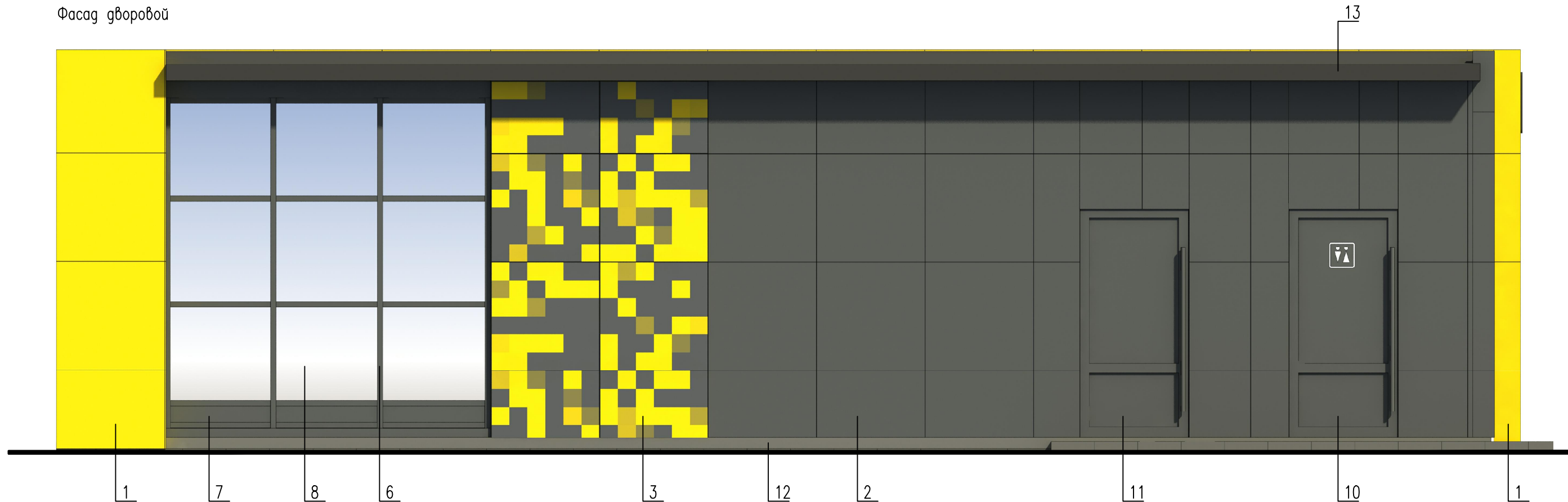
Фасад боковой



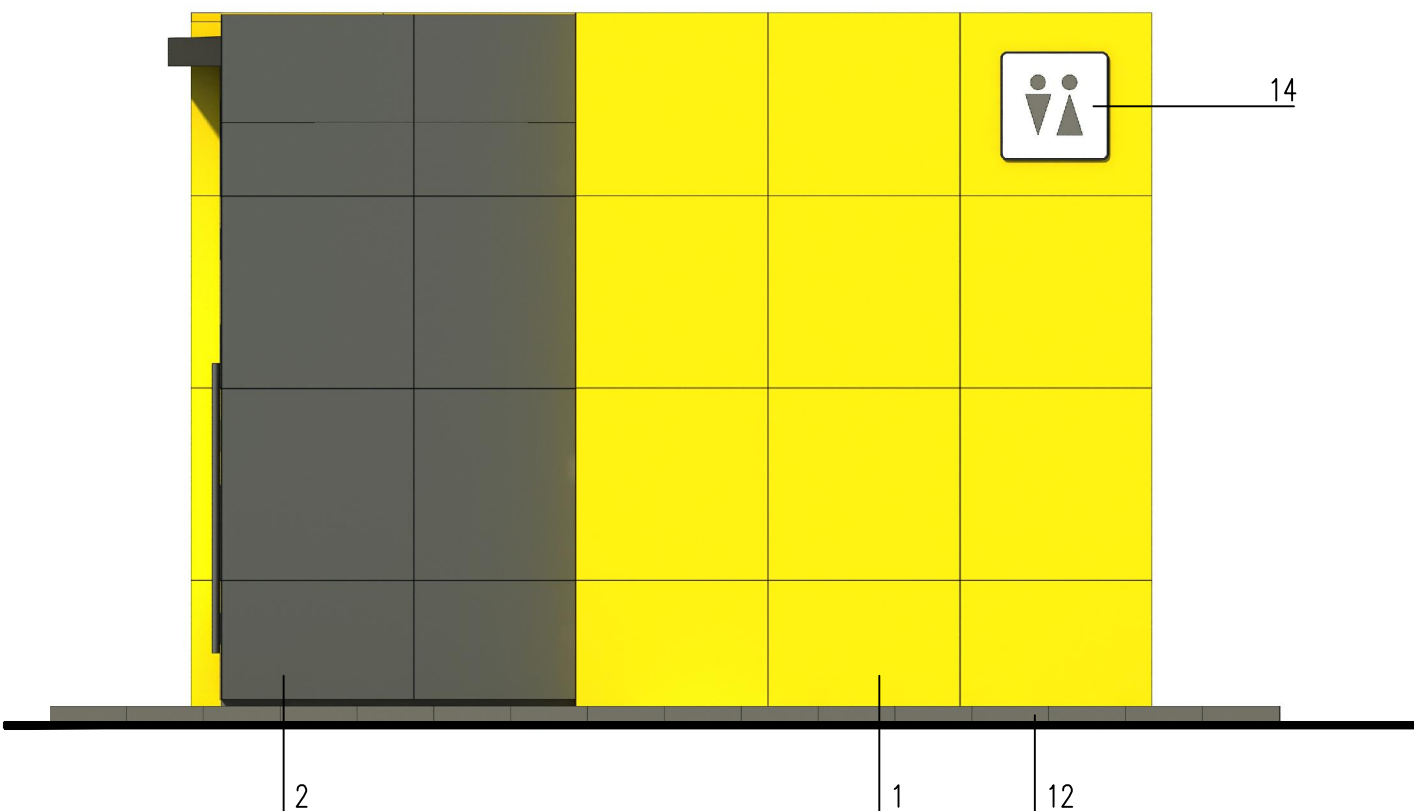
Инв. N подл. Подпись и дата. Взам инв N

						Б/Ш		
						Проект типового торгового павильона площадью 50 кв.м. со встроенным общественным туалетом.		
Изм.	Кол.уч.	Лист	Нгок.	Подпись	Дата	Стадия	Лист	Листов
Арх.		Муртазин				ЭП	4	
						Цветовое решение Фасад главный. Фасад боковой		ООО "МОДУЛЬ-СТРОЙ"

Фасад дворовой



Фасад боковой



Варианты формирования пиксельного поля

1000						1000						1000					
05	01	05	01	01	05	01	04	01	05	05	05	01	05	01	01	03	02
01	05	01	05	01	05	01	05	05	05	01	05	04	01	05	01	01	01
01	02	01	01	01	03	03	01	02	05	05	05	03	01	01	05	05	05
05	02	04	05	01	01	05	05	01	05	01	02	05	05	05	05	05	02
05	05	01	04	01	01	02	05	05	01	04	05	02	01	01	01	05	05
01	01	05	01	01	01	01	05	01	01	05	05	01	01	04	05	05	05

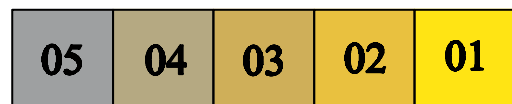


Рисунок наносится на поверхность стен краской или оклейкой пленкой. Переход от основного цвета к серому осуществляется через три промежуточных оттенка.

Инв. N подл. Подпись и дата. Взам инв. N

						Б/Ш		
						Проект типового торгового павильона площадью 50 кв.м. со встроенным общественным туалетом.		
Изм.	Кол.уч.	Лист	Нгок.	Подпись	Дата	Стадия	Лист	Листов
Арх.		Муртазин				П	5	
						Цветовое решение Фасад дворовой. Фасад боковой. Варианты формирования пиксельного поля		ООО "МОДУЛЬ-СТРОЙ"



Инв. N подл
Подпись и дата
Взам инв N

						Б/Ш		
						Проект типового торгового павильона площадью 50 кв.м. со встроенным общественным туалетом.		
Изм.	Кол.уч.	Лист	Нгок.	Подпись	Дата	Стадия	Лист	Листов
Арх.		Муртазин				П	6	
						Визуализация (виз 1)	ООО "МОДУЛЬ-СТРОЙ"	



Инв. N подл. Подпись и дата. Взам инв N

						Б/Ш		
						Проект типового торгового павильона площадью 50 кв.м. со встроенным общественным туалетом.		
Изм.	Кол.уч.	Лист	Нгок.	Подпись	Дата	Стадия	Лист	Листов
Арх.		Муртазин				П	7	
						Визуализация (виз 2)		ООО "МОДУЛЬ-СТРОЙ"



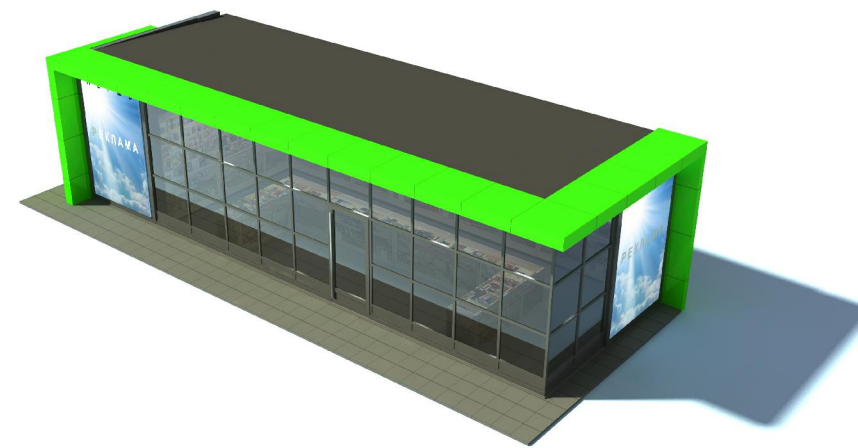
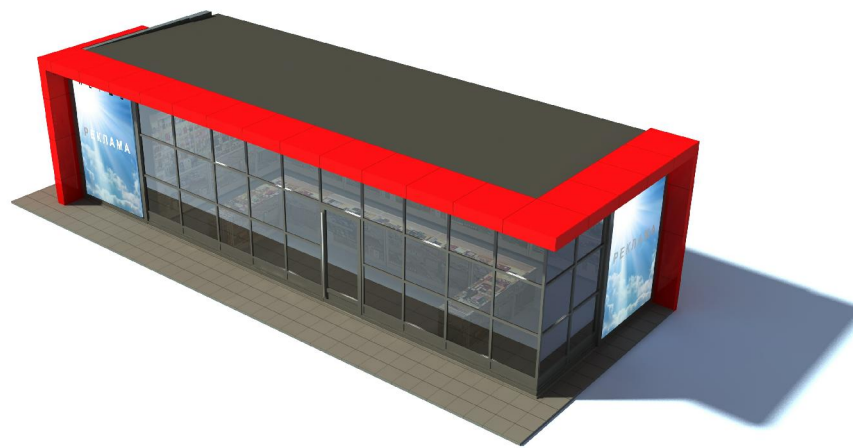
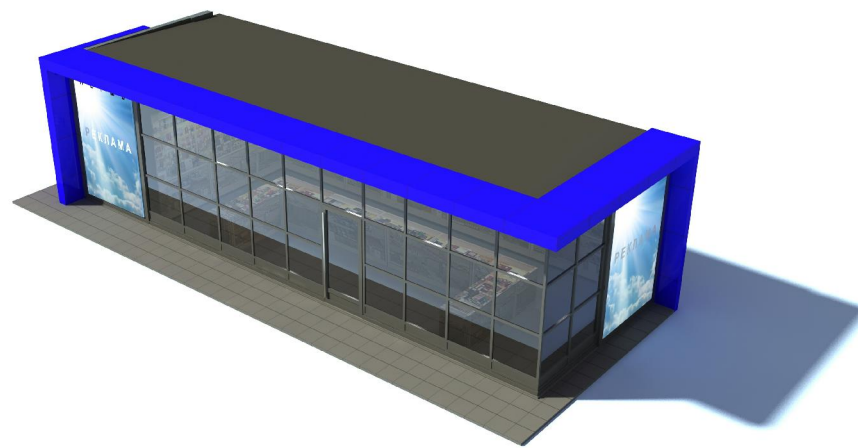
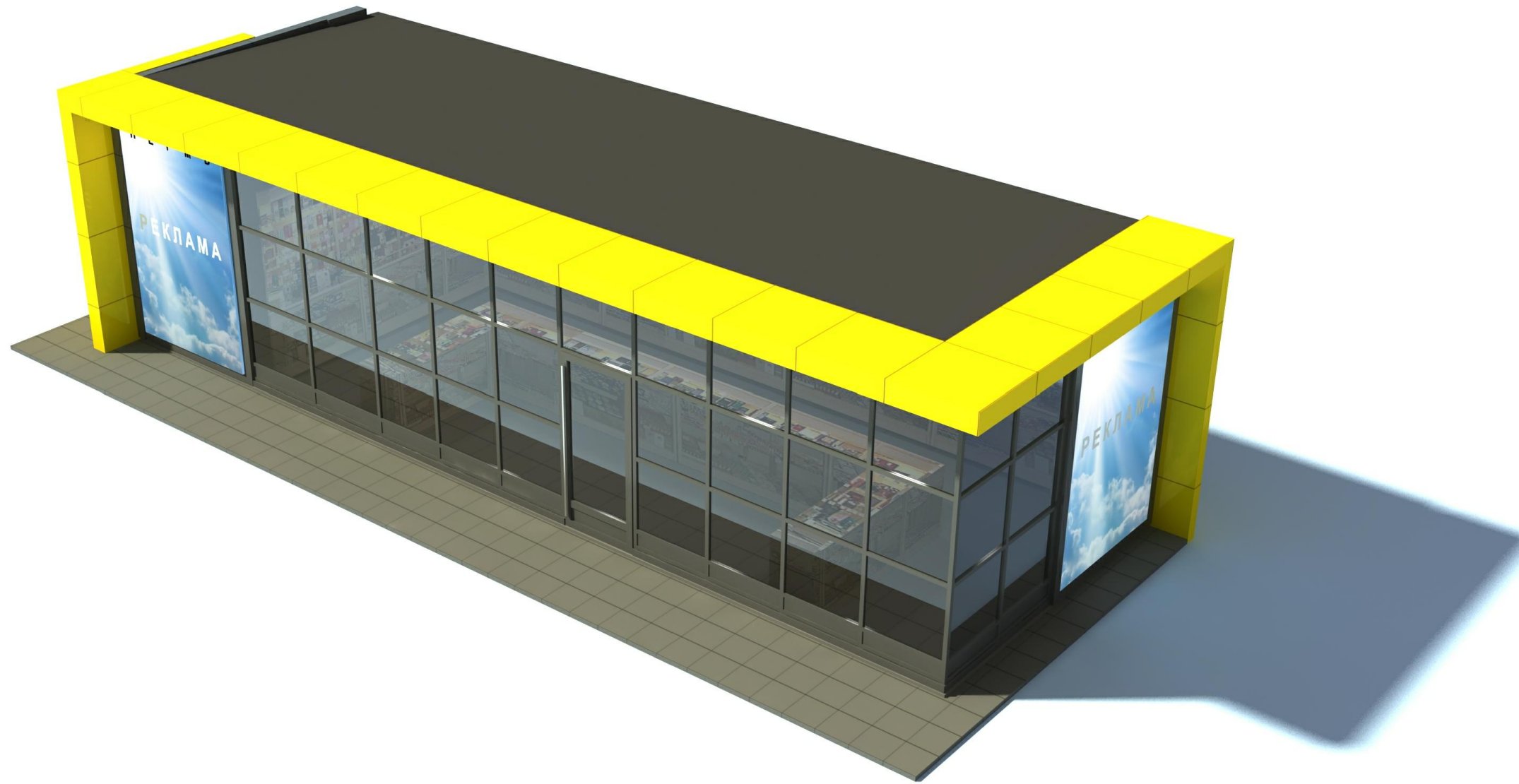
Инв. N подл. Подпись и дата. Взам инв. N

						Б/Ш			
						Проект типового торгового павильона площадью 50 кв.м. со встроенным общественным туалетом.			
Изм.	Кол.уч.	Лист	Нгок.	Подпись	Дата		Стадия	Лист	Листов
Арх.		Муртазин					П	8	
						Визуализация (виз 3)	ООО "МОДУЛЬ-СТРОЙ"		



Инв. N подл. Подпись и дата. Взам инв. N

						Б/Ш		
						Проект типового торгового павильона площадью 50 кв.м. со встроенным общественным туалетом.		
Изм.	Кол.уч.	Лист	Нгок.	Подпись	Дата	Стадия	Лист	Листов
Арх.		Муртазин				П	9	
						Визуализация (виз 4)		ООО "МОДУЛЬ-СТРОЙ"



Инв. N подл
Подпись и дата
Взам инв N

						Б/Ш			
						Проект типового торгового павильона площадью 50 кв.м. со встроенным общественным туалетом.			
Изм.	Кол.уч.	Лист	Нгок.	Подпись	Дата		Стадия	Лист	Листов
Арх.		Муртазин					П	10	
						Визуализация (виз 5)	ООО "МОДУЛЬ-СТРОЙ"		