

Абсолют
группа компаний

ООО «Абсолют Проект»
614000, Россия, Пермский край,
г. Пермь, ул. Лодыгина 9, 3 этаж
тел.: (342) 207-08-61, факс: (342) 207-08-63

СЗД - 22-01-32-16+
от 14.05.2013

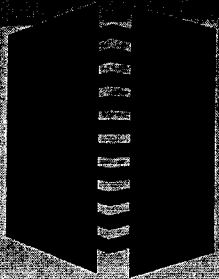
■ Проект рекламной конструкции и ее
территориально размещения

■ Пилон двухсторонний по адресу г.Пермь
ул.Дзержинского, 43 корп.1

■ КР 04-2013

УПРАВЛЕНИЕ ПО РАЗВИТИЮ ПОТРЕБИТЕЛЬСКОГО
РЫНКА АДМИНИСТРАЦИИ Г. ПЕРМИ

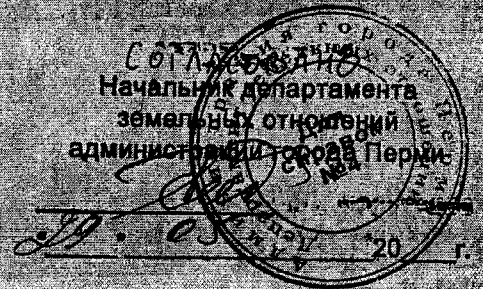
г. Пермь,
2013



Абсолют
группа компаний

ООО «Абсолют Проект»

614000, Россия, Пермский край,
г. Пермь, ул. Лодыгина 9, 3 этаж
тел.: (342) 207-08-61, факс: (342) 207-08-63



■ Проект рекламной конструкции и ее территориально размещения

■ Пилон двухсторонний по адресу г.Пермь ул.Дзержинского, 43 корп.1

■ КР 04-2013

Генеральный директор



Малов А.В.

Саморегулируемая организация Некоммерческое партнерство
«Межрегиональное объединение проектных организаций «ОборонСтрой Проект»
Российская Федерация, 109428, г. Москва, 2-я Институтская улица, д.6, obstr@yandex.ru,
project.oboronstroy-sro.ru,

регистрационный номер в государственном реестре саморегулируемых организаций СРО-П-118-18012010
г. Москва

«21» января 2013 г.

СВИДЕТЕЛЬСТВО

о допуске к определенному виду или видам работ,
которые оказывают влияние на безопасность объектов капитального
строительства

№П-02-0643-5948026707-2013

Выдано члену СРО НП «МОПО «ОборонСтрой Проект»:

Общество с ограниченной ответственностью
«Абсолют Проект»
ОГРН 1055907320897, ИНН 5948026707
614033, Российская Федерация, Пермский край,
город Пермь, улица Лодыгина, дом 9

Основание выдачи Свидетельства: *Протокол Правления №4 от «21» января 2013 г.*

Настоящим Свидетельством подтверждается допуск к работам, указанным в приложении к настоящему Свидетельству, которые оказывают влияние на безопасность объектов капитального строительства.

Начало действия с «21» января 2013 г.

Свидетельство без приложения не действительно.

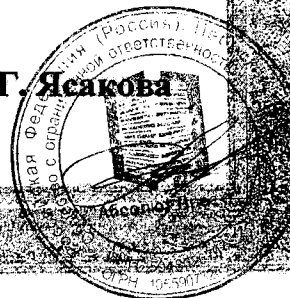
Свидетельство выдано без ограничения срока и территории его действия.

Свидетельство выдано взамен ранее выданного №П-01-0643-5948026707-2012 от «23» января 2012 г.

Генеральный директор
СРО НП "МОПО "ОборонСтрой Проект"



И.Г. Ясакова



Выдано приложение на листах: 003672, 003673, 003674, 003675

Генеральный директор
СРО НП "МОПО" ОборонСтрой Проект

И.Г. Ясакова



УПРАВЛЕНИЕ ПО РАЗВИТИЮ ПОТРЕБИТЕЛЬСКОГО
РЫНКА АДМИНИСТРАЦИИ Г. ПЕРМИ



ПРИЛОЖЕНИЕ

к Свидетельству о допуске
к определенному виду
или видам работ, которые
оказывают влияние на безопасность
объектов капитального строительства
от «21» января 2013 г.
№П-02-0643-5948026707-2013

Виды работ, которые оказывают влияние на безопасность:

1. объектов капитального строительства, включая особо опасные и технически сложные объекты капитального строительства, объекты использования атомной энергии, и о допуске к которым член некоммерческого партнерства СРО НП «МОПО «ОборонСтрой Проект» Общество с ограниченной ответственностью «Абсолют Проект» имеет Свидетельство

№	Наименование вида работ
1.	Нет

2. объектов капитального строительства, включая особо опасные и технически сложные объекты капитального строительства (кроме объектов использования атомной энергии) и о допуске к которым член некоммерческого партнерства СРО НП «МОПО «ОборонСтрой Проект» Общество с ограниченной ответственностью «Абсолют Проект» имеет Свидетельство

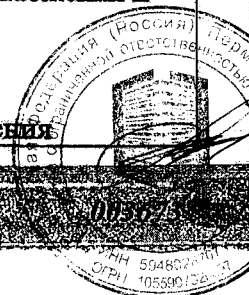
№	Наименование вида работ
1.	3 Работы по подготовке конструктивных решений
2.	4 Работы по подготовке сведений о внутреннем инженерном оборудовании, внутренних сетях инженерно-технического обеспечения, о перечне инженерно-технических мероприятий 4.1. Работы по подготовке проектов внутренних инженерных систем отопления, вентиляции, кондиционирования, противодымной вентиляции, теплоснабжения и холодоснабжения 4.2. Работы по подготовке проектов внутренних инженерных систем водоснабжения и канализации 4.3. Работы по подготовке проектов внутренних систем электроснабжения 4.4. Работы по подготовке проектов внутренних слаботочных систем 4.5. Работы по подготовке проектов внутренних диспетчеризации, автоматизации и управления инженерными системами 4.6. Работы по подготовке проектов внутренних систем газоснабжения
3.	5 Работы по подготовке сведений о наружных сетях инженерно-технического обеспечения, о перечне инженерно-технических мероприятий 5.1. Работы по подготовке проектов наружных сетей теплоснабжения и их сооружений 5.2. Работы по подготовке проектов наружных сетей водоснабжения и канализации и их сооружений 5.3. Работы по подготовке проектов наружных сетей электроснабжения до 35 кВ включительно и их сооружений



	5.4. Работы по подготовке проектов наружных сетей электроснабжения не более 110 кВ включительно и их сооружений 5.5. Работы по подготовке проектов наружных сетей Электроснабжение 110 кВ и более и их сооружений 5.6. Работы по подготовке проектов наружных сетей слаботочных систем 5.7. Работы по подготовке проектов наружных сетей газоснабжения и их сооружений
4.	6 Работы по подготовке технологических решений 6.2. Работы по подготовке технологических решений общественных зданий и сооружений и их комплексов 6.3. Работы по подготовке технологических решений производственных зданий и сооружений и их комплексов
5.	8 Работы по подготовке проектов организации строительства, сносу и демонтажу зданий и сооружений, продлению срока эксплуатации и консервации
6.	9 Работы по подготовке проектов мероприятий по охране окружающей среды
7.	10 Работы по подготовке проектов мероприятий по обеспечению пожарной безопасности
8.	12 Работы по обследованию строительных конструкций зданий и сооружений
9.	13 Работы по организации подготовки проектной документации, привлекаемым застройщиком или заказчиком на основании договора юридическим лицом или индивидуальным предпринимателем (генеральным проектировщиком)

3. объектов капитального строительства (кроме особо опасных и технически сложных объектов, объектов использования атомной энергии) и о допуске к которым член некоммерческого партнерства СРО НП «МОНО «ОборонСтрой Проект» Общество с ограниченной ответственностью «Абсолют Проект» имеет Свидетельство

№	Наименование вида работ
1.	1 Работы по подготовке схемы планировочной организации земельного участка 1.1. Работы по подготовке генерального плана земельного участка 1.2. Работы по подготовке схемы планировочной организации трассы линейного объекта 1.3. Работы по подготовке схемы планировочной организации полосы отвода линейного сооружения
2.	2 Работы по подготовке архитектурных решений
3.	3 Работы по подготовке конструктивных решений
4.	4 Работы по подготовке сведений о внутреннем инженерном оборудовании, внутренних сетях инженерно-технического обеспечения, о перечне инженерно-технических мероприятий 4.1. Работы по подготовке проектов внутренних инженерных систем отопления, вентиляции, кондиционирования, противодымной вентиляции, теплоснабжения и холодоснабжения 4.2. Работы по подготовке проектов внутренних инженерных систем водоснабжения и канализации 4.3. Работы по подготовке проектов внутренних систем электроснабжения



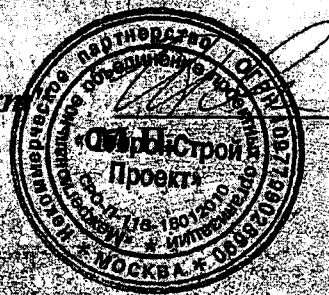
	<p>4.4. Работы по подготовке проектов внутренних слаботочных систем</p> <p>4.5. Работы по подготовке проектов внутренних диспетчеризации, автоматизации и управления инженерными системами</p> <p>4.6. Работы по подготовке проектов внутренних систем газоснабжения</p>
5.	<p>5 Работы по подготовке сведений о наружных сетях инженерно-технического обеспечения, о перечне инженерно-технических мероприятий</p> <p>5.1. Работы по подготовке проектов наружных сетей теплоснабжения и их сооружений</p> <p>5.2. Работы по подготовке проектов наружных сетей водоснабжения и канализации и их сооружений</p> <p>5.3. Работы по подготовке проектов наружных сетей электроснабжения до 35 кВ включительно и их сооружений</p> <p>5.4. Работы по подготовке проектов наружных сетей электроснабжения не более 110 кВ включительно и их сооружений</p> <p>5.5. Работы по подготовке проектов наружных сетей Электроснабжение 110 кВ и более и их сооружений</p> <p>5.6. Работы по подготовке проектов наружных сетей слаботочных систем</p> <p>5.7. Работы по подготовке проектов наружных сетей газоснабжения и их сооружений</p>
6.	<p>6 Работы по подготовке технологических решений</p> <p>6.1. Работы по подготовке технологических решений жилых зданий и их комплексов</p> <p>6.2. Работы по подготовке технологических решений общественных зданий и сооружений и их комплексов</p> <p>6.3. Работы по подготовке технологических решений производственных зданий и сооружений и их комплексов</p> <p>6.4. Работы по подготовке технологических решений объектов транспортного назначения и их комплексов</p> <p>6.6. Работы по подготовке технологических решений объектов сельскохозяйственного назначения и их комплексов</p> <p>6.7. Работы по подготовке технологических решений объектов специального назначения и их комплексов</p> <p>6.8. Работы по подготовке технологических решений объектов нефтегазового назначения и их комплексов</p> <p>6.9. Работы по подготовке технологических решений объектов сбора, обработки, хранения, переработки и утилизации отходов и их комплексов</p> <p>6.11. Работы по подготовке технологических решений объектов военной инфраструктуры и их комплексов</p> <p>6.12. Работы по подготовке технологических решений объектов очистных сооружений и их комплексов</p>
7.	<p>7 Работы по разработке специальных разделов проектной документации</p> <p>7.1. Инженерно-технические мероприятия по гражданской обороне</p> <p>7.2. Инженерно-технические мероприятия по предупреждению чрезвычайных ситуаций природного и техногенного характера</p> <p>7.3. Разработка декларации по промышленной безопасности опасных производственных объектов</p>
8.	<p>8 Работы по подготовке проектов организации строительства, сносу и демонтажу зданий и сооружений, продлению срока эксплуатации и консервации</p>
9.	<p>9 Работы по подготовке проектов мероприятий по охране окружающей среды</p>



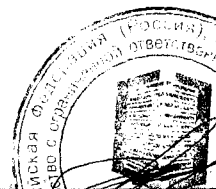
10.	10 Работы по подготовке проектов мероприятий по обеспечению пожарной безопасности
11.	11 Работы по подготовке проектов мероприятий по обеспечению доступа маломобильных групп населения
12.	12 Работы по обследованию строительных конструкций зданий и сооружений
13.	13 Работы по организации подготовки проектной документации, привлекаемым застройщиком или заказчиком на основании договора юридическим лицом или индивидуальным предпринимателем (генеральным проектировщиком)

Общество с ограниченной ответственностью «Абсолют Проект» вправе заключать договоры по осуществлению организации работ по подготовке проектной документации, для объектов капитального строительства, стоимость которых по одному договору не превышает 5 (пяти) млн. рублей.

Генеральный директор
СРО НП "МОПО "ОборонСтрой Проект"



И.Г. Ясакова

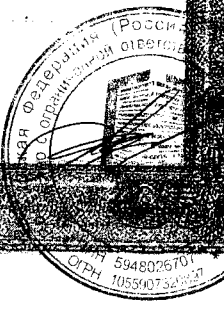


КОПИЯ
ВЕРНА

Прошито, пронумеровано и скреплено
печатью 5 (пять) листов.



генеральный директор
ООО «ОборонСтрой Проект»
Ясакова И.Г.



Ведомость рабочих чертежей основного комплекта

Лист	Наименование	Примечание
1	Общие данные	
2	Конструкция рамная	
3	Спецификация	
4	Фотомонтаж	
5	Генплан	
6	Фотография	

Общие данные

1 В данном комплекте представлены рабочие чертежи для установки рекламного средства.

За относительную отметку 0.000 принят уровень чистого пола.

Участок установки расположен в г. Пермь, ул. Дзержинского, 43 кор

2.1 Участок установки рекламной конструкции относится к I климатическому району по ГОСТ 16350-80, подрайон 1В.

2.2 Ветровой район - II. Нормативный скоростной напор ветра 0,3 кПа в соответствии СП 20.13330.2011.

Снеговой район - V. Вес снегового покрова на 1 кв.м. горизонтальной поверхности земли - 3,2 кПа в соответствии СП 20.133330.2011.

Расчетная температура наиболее холодной пятидневки - минус 35 С в соответствии СНиП 23-01-99.

УПРАВЛЕНИЕ ПО РАЗВИТИЮ ПОТРЕБИТЕЛЬСКОГО
РЫНКА АДМИНИСТРАЦИИ Г. ПЕРМИ

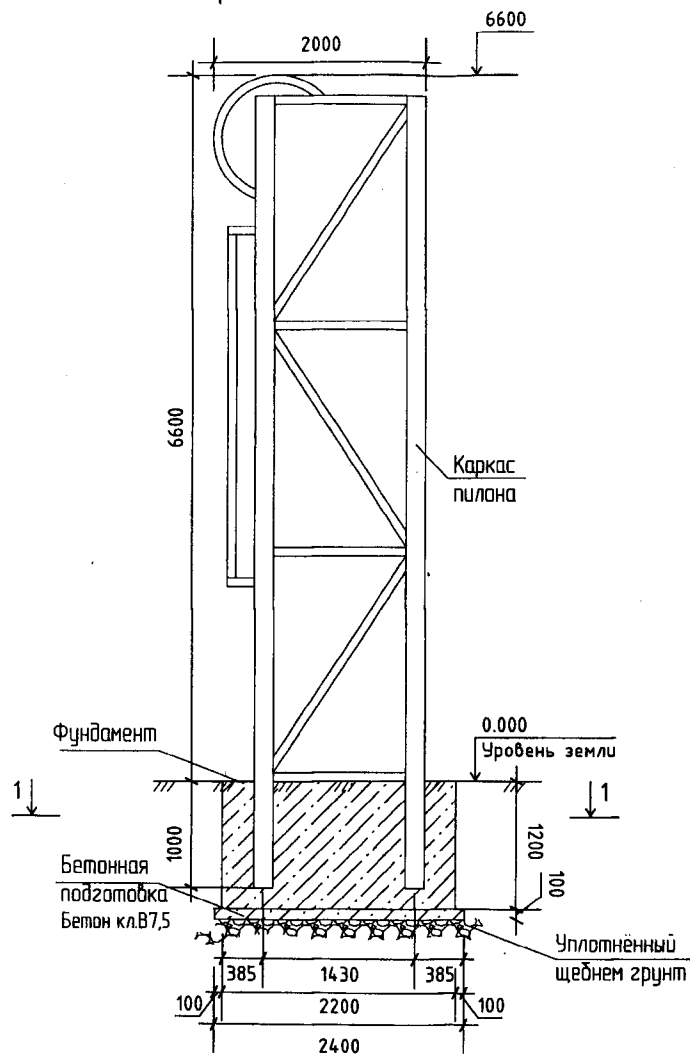
Взам. инв. №

Подп. и дата

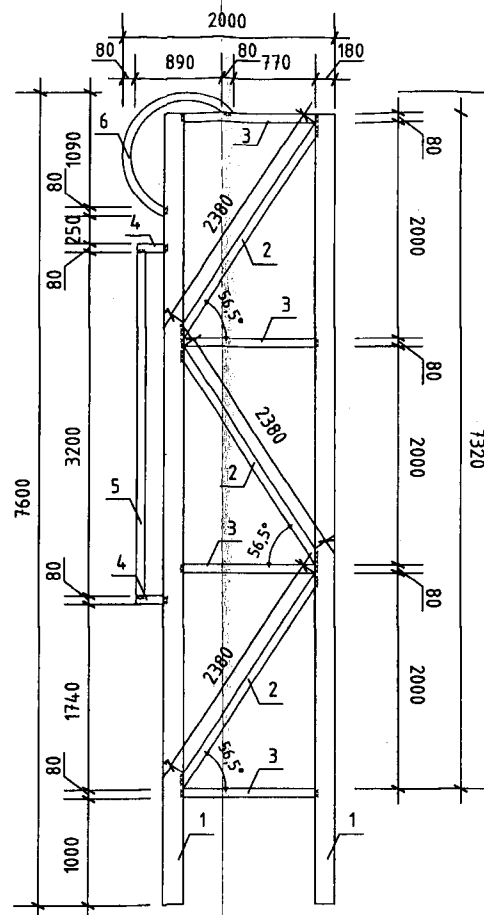
Инв. № подл.

KR 04-2013					
Пилон двухсторонний по адресу г. Пермь, ул. Дзержинского, 43 корп.					
Изм.	Кол.уч.	Лист	№ док.	Подп.	Дата
Разраб.		Масленникова			
Проверил		Малов А.В.			
Н.контр.		Мельникова В.			
Общие данные				Стадия	Лист
				П	1
				Лист	6
				ООО "АБСОЛЮТ-ПРОЕКТ" 	

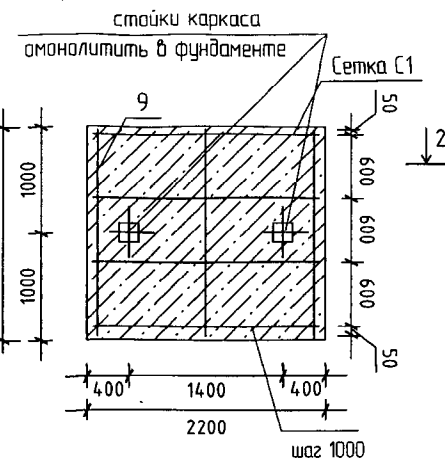
Схема расположения элементов рекламного щита



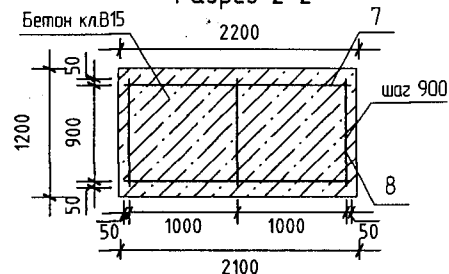
Конструкция рамная



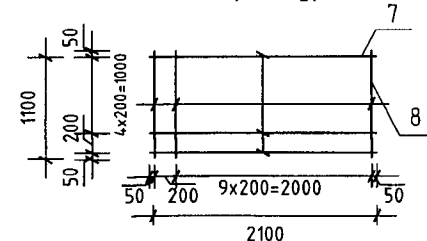
Разрез 1-1



Разрез 2-2



Сетка арматурная С1



УПРАВЛЕНИЕ "ОС РАЗВИТИЕ" ПОТРЕБИТЕЛЬНОГО РЫНКА АДМИНИСТРАЦИИ Г. ПЕРМИ

Инв. № подл. Подл. и дата. Взам. инв. №

1. Общие указания и спецификацию элементов конструкций смотреть лист 3.

КР 04-2013			
Пилон двухсторонний по адресу г. Пермь, ул. Дзержинского, 43 корп.1			
Изм.	Кол.уч.	Лист № док.	Подп.
Разраб.	Масленникова		
Проверил	Малов А.В.		
Н.контр.	Мельникова В.		
Стадия	Лист	Листов	
П	2	6	
Конструкция рамная		ООО "АБСОЛЮТ-ПРОЕКТ"	

Спецификация

Поз.	Обозначение	Наименование	Кол.	Масса, ед. кг,	Прим.
Металлическая рама пилона					
1	ГОСТ 30245-2003	Труба 180x180x8 L=7320	2	607.25	
2	ГОСТ 30245-2003	Труба 80x80x5 L=2380	3	80.50	
3	ГОСТ 30245-2003	Труба профильная 80x80x5 L=1250	4	56.10	
4	ГОСТ 30245-2003	Труба профильная 80x80x5 L=250	2	5.60	
5	ГОСТ 30245-2003	Труба профильная 80x80x5 L=3200	1	35.90	
6		Пластиковый элемент			
				785.35	
Фундамент					
	ГОСТ 7473-94	Бетон В15 F100 W4	5.28 _{м³}	14520	
	ГОСТ 7473-94	Бетон В7,5 F100 W4	0.53 _{м³}	1466	
Каркас КР1					
		Сетка С1	4	86,40	
7	ГОСТ 5781-82	Арматура АIII - 12 L=2100	20	37,30	
8	ГОСТ 5781-82	Арматура АIII - 12 L=1000	44	39,00	
9	ГОСТ 5781-82	Арматура АIII - 12 L=1900	6	10,10	

Все размеры на схемах каркасов указаны для справки.

УПРАВЛЕНИЕ ПО РАЗВИТИЮ ГОРОДСКОГО
РЫНКА АДМИНИСТРАЦИИ Г. ПЕРМИ

1. Соединение конструкций вести на сварке
2. Катет швов принимать по наименьшей толщине свариваемых элементов.
3. Сварку производить электродами Э-42 ГОСТ 9467-78.
4. Согласно п. 1.2, 12.4 СНиП II-23-81 (1990) "Стальные конструкции" защиту от коррозии стальных деталей и сварных швов обеспечить нанесением эмали ПФ-115 за 2 раза по грунтовке ГФ-021 ГОСТ 25129-82
5. Фундамент Ф1 обмазать горячим битумом за 2 раза.

КР 04-2013

Пилон двухсторонний

по адресу г. Пермь, ул. Дзержинского, 43 корп.1

Изм.	Кол.уч	Лист	№ док.	Подп.	Дата
------	--------	------	--------	-------	------

Разраб.	Масленникова				
---------	--------------	--	--	--	--

Проверил	Малов А.В.				
----------	------------	--	--	--	--

Н.контр.	Мельникова В.				
----------	---------------	--	--	--	--

Стадия	Лист	Листов
--------	------	--------

П	3	6
---	---	---

Спецификация



ООО
"АБСОЛЮТ-ПРОЕКТ"

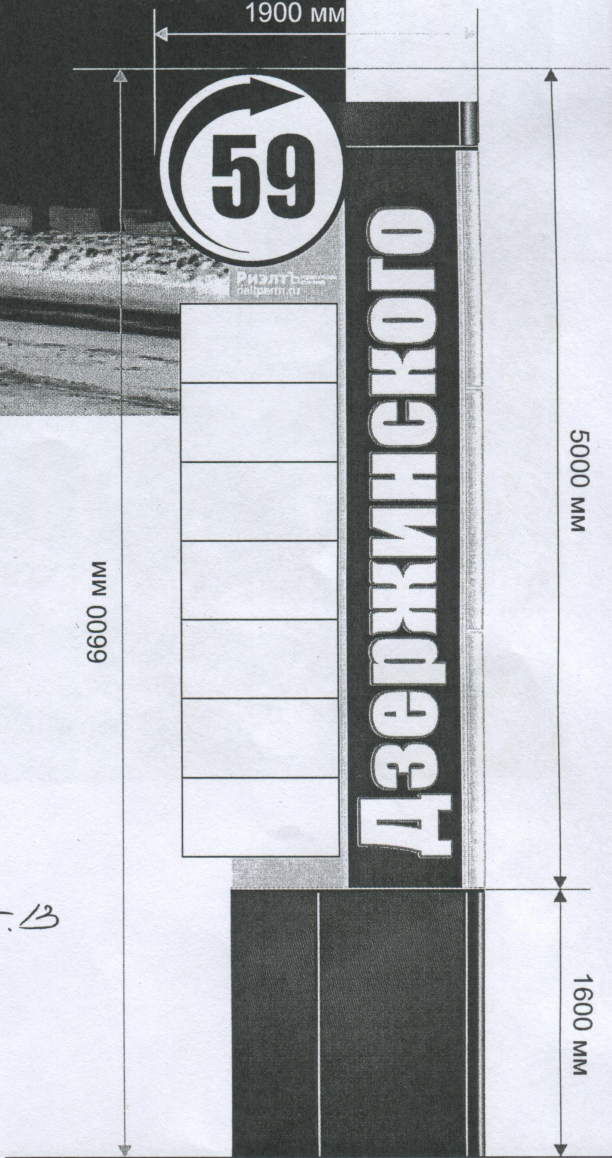


Дзержинского

СОГЛАСОВАНО
 Начальник управления
 архитектуры и городского дизайна
 ДГА администрации города Перми
 Карасев С.А.

[Signature] 20.05.13

УПРАВЛЕНИЕ ПО РАЗВИТИЮ ПОТРЕБИТЕЛЬСКОГО
 РЫНКА АДМИНИСТРАЦИИ Г. ПЕРМИ



Взам. инв. №
 Инв. № подл.
 Подп. и дата

Изм.	Кол.уч.	Лист	№ док.	Подп.	Дата
Разраб.		Масленникова			
Проверил		Малов А.В.		<i>[Signature]</i>	
Н.контр.		Мельникова В.		<i>[Signature]</i>	

КР 04-2013

Пилон двухсторонний
 по адресу г. Пермь, ул. Дзержинского, 43 корп

Стадия	Лист	Листов
П	4	6

Фотомонтаж



ООО
 "АБСОЛЮТ-ПРОЕКТ"



УПРАВЛЕНИЕ ПО РАЗВИТИЮ ПОТРЕБИТЕЛЬСКОГО
РЫНКА АДМИНИСТРАЦИИ Г. ПЕРМИ

КР 04-2013

Пилон двухсторонний
по адресу г. Пермь, ул. Дзержинского, 43 корп.1

Изм.	Кол.уч.	Лист	№ док.	Подп.	Дата
Разраб.		Масленникова		<i>[Signature]</i>	
Проверил		Малов А.В.		<i>[Signature]</i>	
Н.контр.		Мельникова В.		<i>[Signature]</i>	

Стадия	Лист	Листов
П	6	6

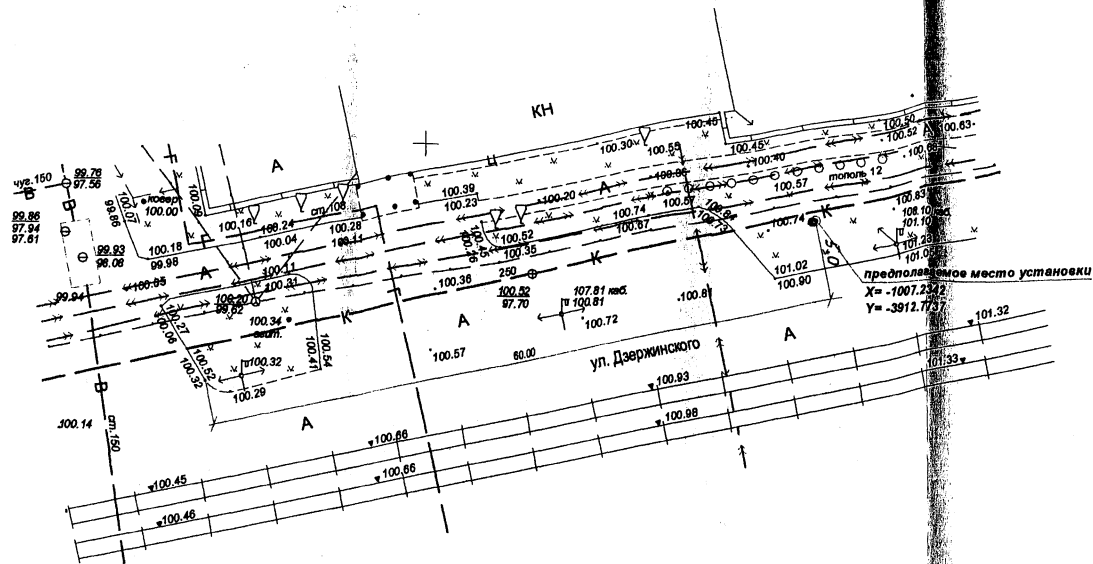
Фотография



ООО
"АБСОЛЮТ-ПРОЕКТ"

Инв. № подл. Подп. и дата
 Взам. инв. №

Территориальное размещение рекламной конструкции



СОГЛАСОВАНО
 Начальник отдела землеустройства администрации города Перми
 20.05.13

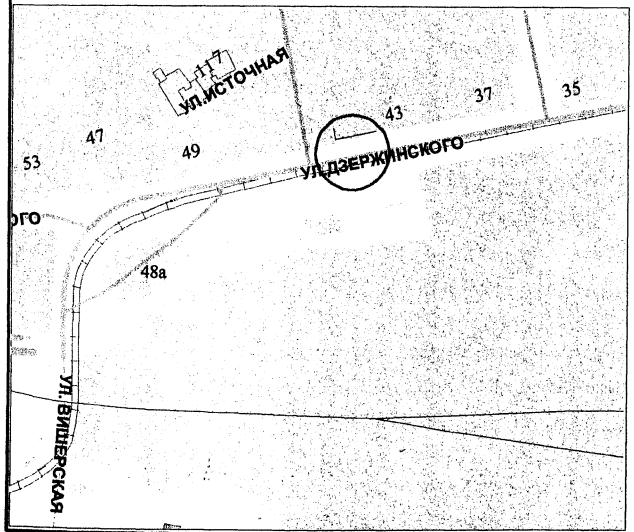
СОГЛАСОВАНО
 Начальник управления архитектуры и городского дизайна ДГА администрации города Перми
 Карасьев С.А.

Handwritten signature and date: 20.05.13

Ситуационный план
 СОГЛАСОВАНО
 20.05.13
 814000 г. Пермь, ул. Дзержинского, 73
 Телефон: 12 43 73
 Подпись: *Handwritten signature*

УПРАВЛЕНИЕ ПО РАЗВИТИЮ ПРЕДПРИЯТИЙ
 РЫНКА АДМИНИСТРАЦИИ г. ПЕРМИ

Ситуационный план М 1: 5000



Система координат г. Перми.
 Система высот г. Перми.

- Инструменты:
- Тахеометр электронный "Topcon GTS-235N" (заводской № OL4104, св-во о поверке № 14/2833 до 22.03.2014 г.)
 - Нивелир с компенсатором "Н-3 КТ" (заводской № 3971, св-во о поверке № 14/2834 до 22.03.2014 г.)
 - Дальномер лазерный "Leica DISTO classic" (заводской № 44802107, св-во о поверке № 14/2835 до 22.03.2014 г.)
 - Рулетка измерительная металлическая "P50УЗК КТ.З"
 - Заводской № 33, св-во о поверке № 14/2832 до 22.03.2014 г.)
 - Комплект спутниковой геодезической GPS-аппаратуры "Trimble 4800LS" (заводской № 0220302030/0220302031, св-во о поверке № 0604 до 07.09.2013 г.)

Заказчик: ООО "РизлтЪ"



199-2013

Земельный участок по ул. Дзержинского, 43, корпус 1
 в Дзержинском р-не г. Перми.

Изм.	Кол.	Лист	№ док.	Подпись	Дата	Координирование места установки рекламной конструкции	Стадия	Лист	Листов
Директор	Кобелева Т.М.				04/2013		ИД 1 1	ИД	1
Инженер	Лучинин Д.С.				04/2013				
Составил	Марьина Т.Л.				04/2013				
План М 1: 500							ООО «ГЕО-строй» Лицензия № 59-000067, УРГ-01937К Свидетельство СРО АИИС И-01 1568-20082010		