

АБСОЛЮТ

ПРОЕКТ

СЗД-22-01-32-507
от 17.09.2013

614990 Россия, Пермский край
г. Пермь, ул. Пуначарского 3/2, оф. 811
тел. 8(342) 200-94-95, ОГРН 1055907320897
ИНН 5948026707, КПП 590501001

Объект Проект рекламной стеллы двусторонней и ее территориального размещения по адресу г.Пермь, ул. Спешилова, 96аа

Проектировщик ООО «Абсолют Проект»

**ПРОЕКТ РЕКЛАМНОЙ СТЕЛЛЫ ДВУСТОРОННЕЙ И ЕЕ ТЕРРИТОРИАЛЬНОГО
РАЗМЕЩЕНИЯ ПО АДРЕСУ Г.ПЕРМЬ, УЛ. СПЕШИЛОВА, 96АА**

№ 19/2013-КР

Главный инженер проекта



А.В.Малов

г. Пермь, 2013 г.

Ведомость рабочих чертежей основного комплекта

Лист	Наименование	Примечание
1	Общие данные	
2	Конструкция рамная	
3	Спецификация	
4	Фотомонтаж	
5	Генплан	
6	Фотография	

Общие данные

1 В данном комплекте представлены рабочие чертежи для установки рекламного средства.

За относительную отметку 0.000 принят уровень чистого пола.

Участок установки расположен в г. Пермь, ул. Спешилова, 96аа.

2.1 Участок установки рекламной конструкции относится к I климатическому району по ГОСТ 16350-80, подрайон 1В.

2.2 Ветровой район - II. Нормативный скоростной напор ветра 0,3 кПа в соответствии СП 20.13330.2011.

Снеговой район - V. Вес снегового покрова на 1 кв.м. горизонтальной поверхности земли - 3,2 кПа в соответствии СП 20.13330.2011.

Расчетная температура наиболее холодной пятидневки - минус 35 С в соответствии СНиП 23-01-99.

УПР. РАЙОНА ПО РАЗВИТИЮ ОТРЕЗА ЕЛЬСКОГО
РЫНКА АДМИНИСТРАЦИИ Г. ПЕРМИ

19/2013-КР

Рекламная стелла двусторонняя по адресу
г. Пермь, ул. Спешилова, 96аа
Заказчик: ООО "7 Авто"


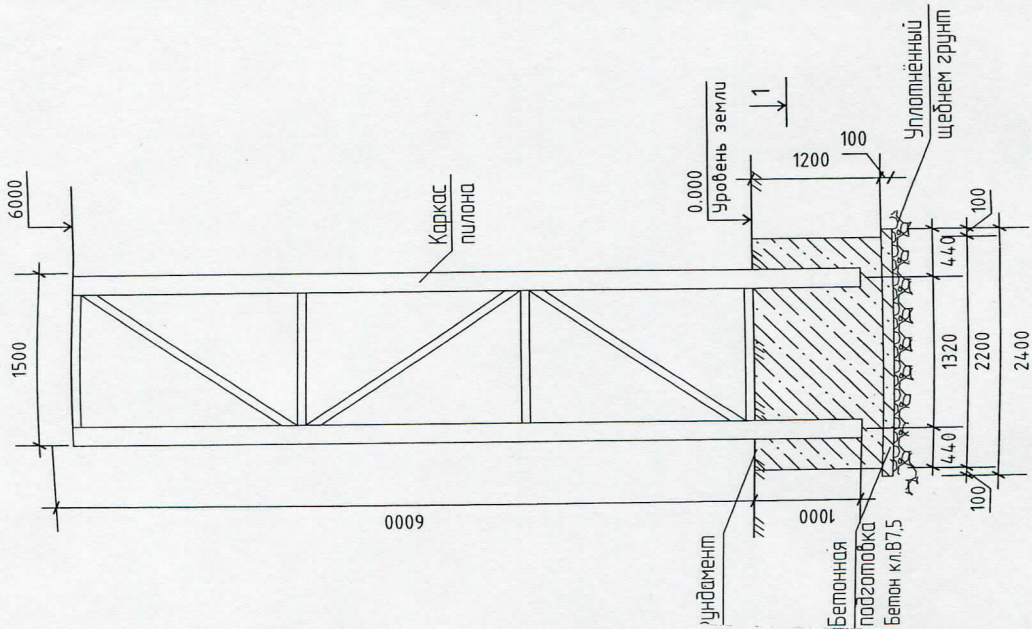
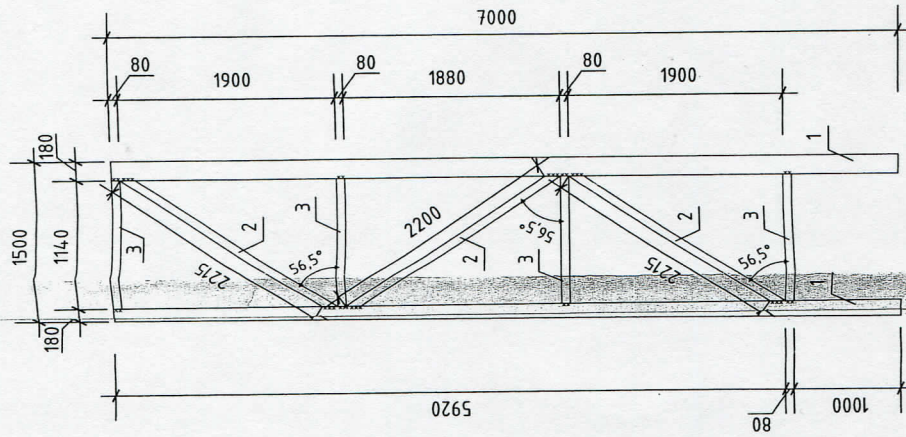
Изм.	Кол.уч.	Лист	№ док.	Подп.	Дата			
Разраб.		Масленникова				Стадия	Лист	Листов
Проверил		Малов А.В.				П	1	6
Н.контр.						Общие данные		ООО "Абсолют-Проект"

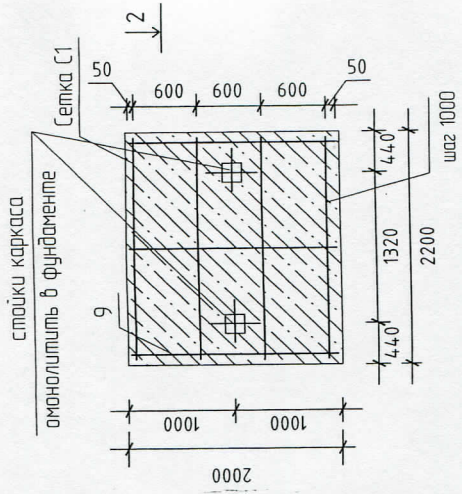
Схема расположения элементов рекламного щита



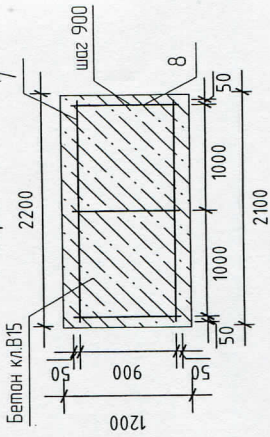
Конструкция рамы



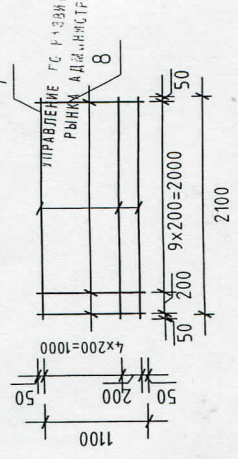
Разрез 1-1



Разрез 2-2



Сетка арматурная С1



19/2013-КР

Рекламная стена двусторонняя по адресу
г. Пермь, ул. Спешилова, 96аа
Заказчик: ООО "7 Авто"

Изм.	Колуч	Лист	№ док	Подп.	Дата
	Разраб.	Масленкова			
	Проверил	Малов А.В.			
	И.контр.	Мельникова В.			

Стация	Лист	Лист
П	2	6

Конструкция рамная

000 "Абсолют-Проект"

1. Общие указания и спецификацию элементов конструкции смотреть лист 3.

Спецификация

Поз.	Обозначение	Наименование	Кол.	Масса, ед. кг,	Прим.
Металлическая рама пилона					
1	ГОСТ 30245-2003	Труба 180x180x8 L=7000	2	580.70	
2	ГОСТ 30245-2003	Труба 80x80x5 L=2215	2	50.00	
3	ГОСТ 30245-2003	Труба профильная 80x80x5 L=1250	4	56.10	
4	ГОСТ 30245-2003	Труба профильная 80x80x5 L=2200	1	24.80	
				711.60	
Фундамент					
	ГОСТ 7473-94	Бетон В15 F100 W4	5.28м ³	14520	
	ГОСТ 7473-94	Бетон В7,5 F100 W4	0.53м ³	1466	
Каркас КР1					
		Сетка С1	4	86,40	
7	ГОСТ 5781-82	Арматура АIII - 12 L=2100	20	37,30	
8	ГОСТ 5781-82	Арматура АIII - 12 L=1000	44	39,00	
9	ГОСТ 5781-82	Арматура АIII - 12 L=1900	6	10,10	

Все размеры на схемах каркасов указаны для справки.

РАЗВИТИЕ
ГИБКА АДМИНИСТРАЦИИ

1. Соединение конструкций вести на сварке
2. Катет швов принимать по наименьшей толщине свариваемых элементов.
3. Сварку производить электродами Э-42 ГОСТ 9467-78.
4. Согласно п. 1.2, 12.4 СНиП II-23-81 (1990) "Стальные конструкции" защиту от коррозии стальных деталей и сварных швов обеспечить нанесением эмали ПФ-115 за 2 раза по грунтовке ГФ-021 ГОСТ 25129-82.
5. Фундамент Ф1 одмазать горячим битумом за 2 раза.

19/2013-КР					
Рекламная стелла двусторонняя по адресу г. Пермь, ул. Спешилова, 96аа Заказчик: ООО "7 Авто"					
Изм.	Кол.уч.	Лист	№ док.	Подп.	Дата
Разраб.	Масленникова				
Проверил	Малов А.В.				
Н.контр.					
Спецификация				Стадия	Лист
				П	3
				Листов	6
				ООО "Абсолют-Проект"	



1600 мм



6000 мм

Управление архитектуры и городского дизайна
 ДГА администрации г.Перми
**СООТВЕТСТВУЕТ АРХИТЕКТУРНОМУ
 ОБЛИКУ ГОРОДА ПЕРМИ**
 «19» 03 13
 Подпись _____

УПРАВЛЕНИЕ ПО РАЗВИТИЮ ПОТРЕБИ
 РЫНКА АДМИНИСТРАЦИИ Г. ПЕРМЬ

19/2013-КР

Рекламная стелла двусторонняя по адресу
 г. Пермь, ул. Спешилова, 96аа
 Заказчик: ООО "7 Авто"

Изм.	Кол.уч	Лист	№ док.	Подп.	Дата			
Разраб.		Масленникова				Стадия	Лист	Листов
Проверил		Малов А.В.				П	4	6
Н.контр.						000 "Абсолют-Проект"		
						Фотомонтаж		



УПРАВЛЕНИЕ ПО РАЗВИТИЮ ПОТРЕБИТЕЛЬСКОГО
РЫНКА АДМИНИСТРАЦИИ Г. ПЕРМИ

Взам. инв. №

Подп. и дата

Инв. № подл.

						19/2013-КР		
						Рекламная стелла двусторонняя по адресу г. Пермь, ул. Спешилова, 96аа Заказчик: 000 "7 Авто"		
Изм.	Кол.уч.	Лист	№ док.	Подп.	Дата	Стадия	Лист	Листов
Разраб.		Масленникова				П	6	6
Проверил		Малов А.В.						
Н.контр.						000 "Абсолют-Проект"		
						Фотография		