

СЗН - 22-01-32-438
от 22.08.13

УПРАВЛЕНИЕ ПО ЗАЩИТЕ ПОТРЕБИТЕЛЬСКОГО
РЫНКА АДМИНИСТРАЦИИ Г. ПЕРМИ

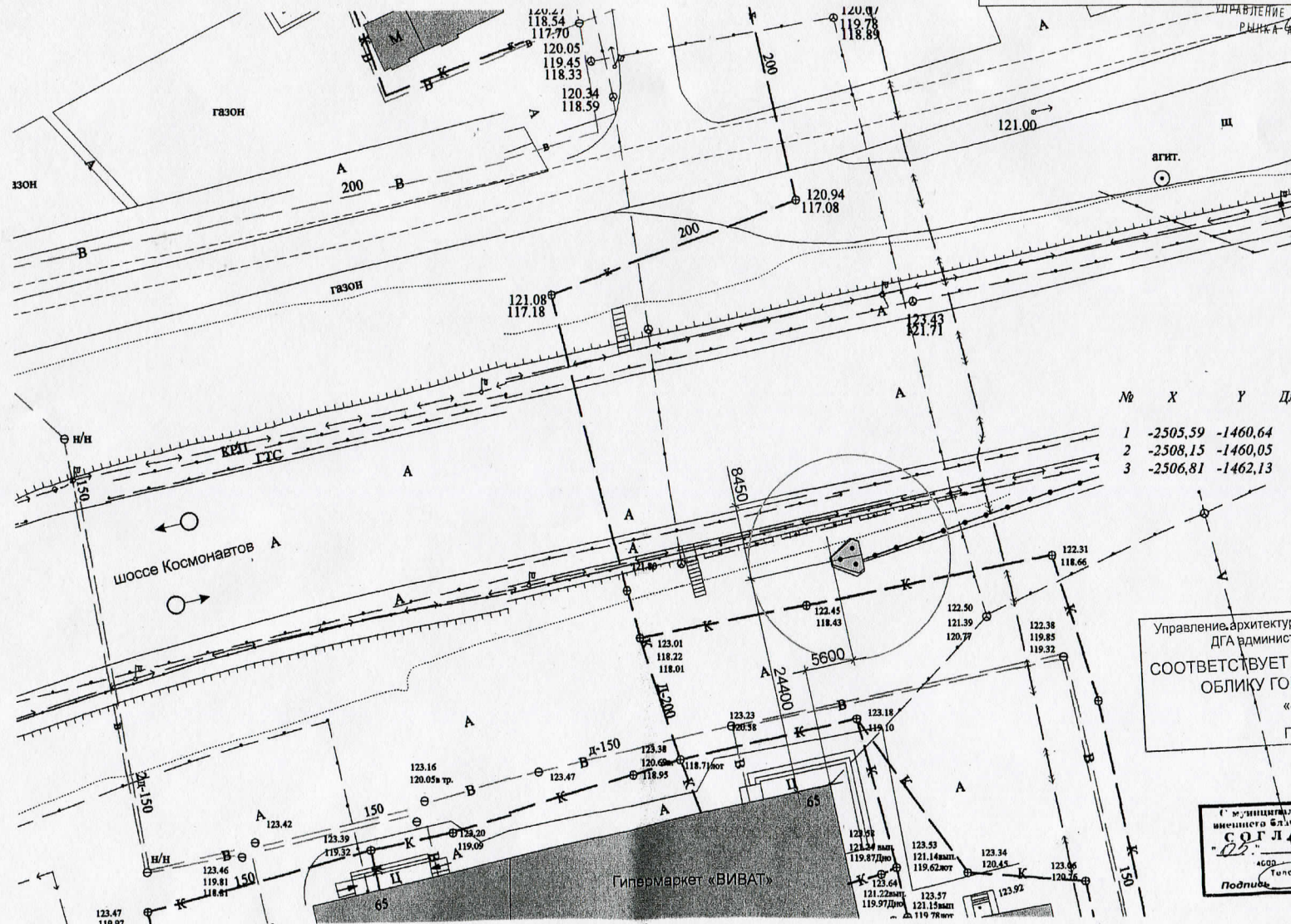
ПРОЕКТ РЕКЛАМНОЙ КОНСТРУКЦИИ И ЕЁ ТЕРРИТОРИАЛЬНОГО РАЗМЕЩЕНИЯ.
СТЕЛА ИНФОРМАЦИОННАЯ СВЕТОВАЯ ПО ШОССЕ КОСМОНАВТОВ, 65
В ДЗЕРЖИНСКОМ РАЙОНЕ ГОРОДА ПЕРМИ

Заказчик: ООО «Торговая компания «Виват»

ШИФР: 87-13-АР

Выполнено: ООО «ГК СТРОНГ Инжиниринг»
директор Васильев М.В.





№	X	Y	Длина, м	Дирекционный угол
1	-2505,59	-1460,64	2,63	167°01'44"
2	-2508,15	-1460,05	2,47	302°40'31"
3	-2506,81	-1462,13	1,93	050°44'26"

Управление архитектуры и городского дизайна
ДГА администрации г.Перми
СООТВЕТСТВУЕТ АРХИТЕКТУРНОМУ
ОБЛИКУ ГОРОДА ПЕРМИ
«23» 08/15
Подпись: [Signature]

С муниципальным управлением
внешнего благоустройства г.Перми
СОГЛАСОВАНО
«05» 08/15
АСОС (Пермь, ул. Давыдовская, 15)
Телефон: 12 42 82 82
Подпись: [Signature]

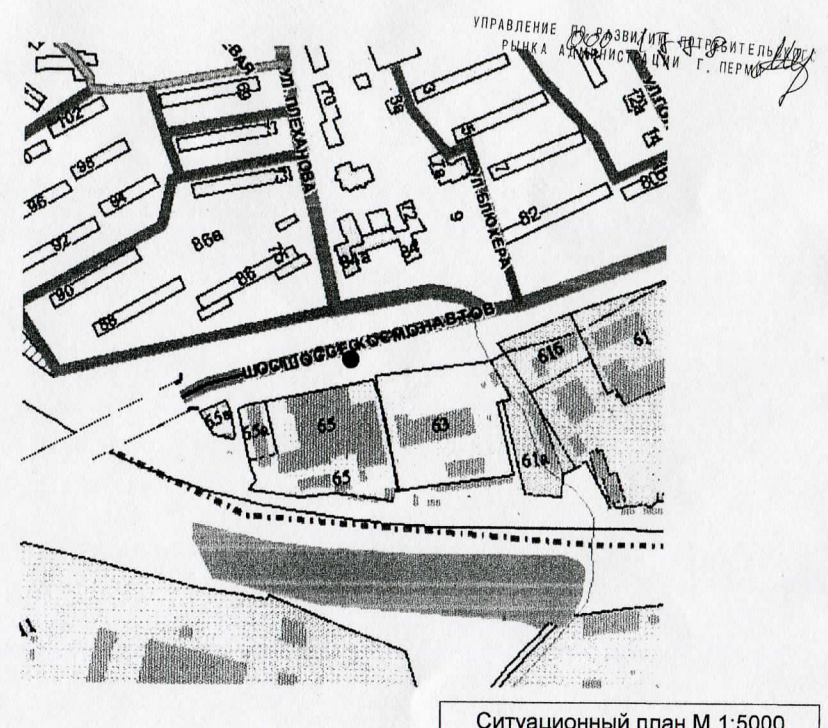
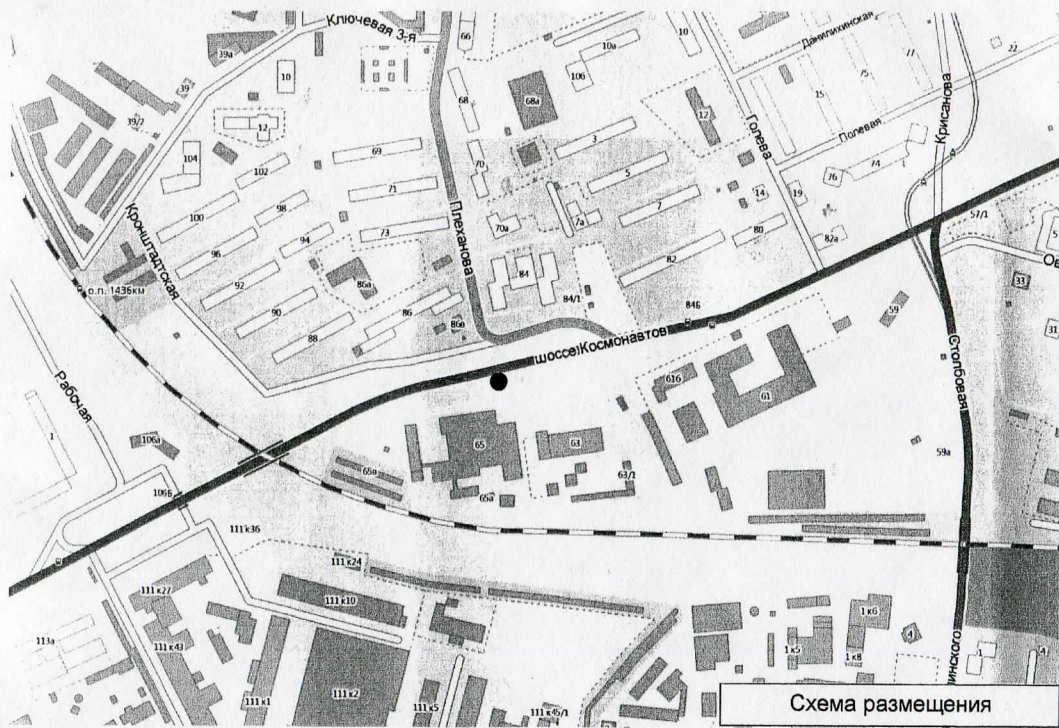
УСЛОВНЫЕ ОБОЗНАЧЕНИЯ:

- проектируемая конструкция
- направление движения транспорта
- существующие здания

87-13-АР

Заказчик: ООО «Торговая компания «Виват»

Изм. Кол.уч.	Лист	№ док.	Подпись	Дата	Проект рекламной конструкции и её территориального размещения. Стела информационная световая по шоссе Космонавтов, 65 в Дзержинском районе города Перми	Стелла Лист Листов ЭП СТРОНГ ИНЖИНИРИНГ ООО «СТРОНГ Инжиниринг»
Разработал	Фролов И.А.					
Исполнил	Шалунов Н.М.					
Генеральный план М 1:500						



УСЛОВНЫЕ ОБОЗНАЧЕНИЯ:

● - проектируемая конструкция

						87-13-AP		
						Заказчик: ООО «Торговая компания «Виват»		
Изм.	Кол.уч.	Лист	№ док.	Подпись	Дата	Проект рекламной конструкции и её территориального размещения. Стела информационная световая по шоссе Космонавтов, 65 в Дзержинском районе города Перми		
Разработал Фролов И.А.						СТАДИЯ Лист Листов ЭП 2 9 ООО «ГК «СТРОНГ Инжиниринг»		
						Схема размещения Ситуационный план М 1:5000		

Фотографический снимок места установки

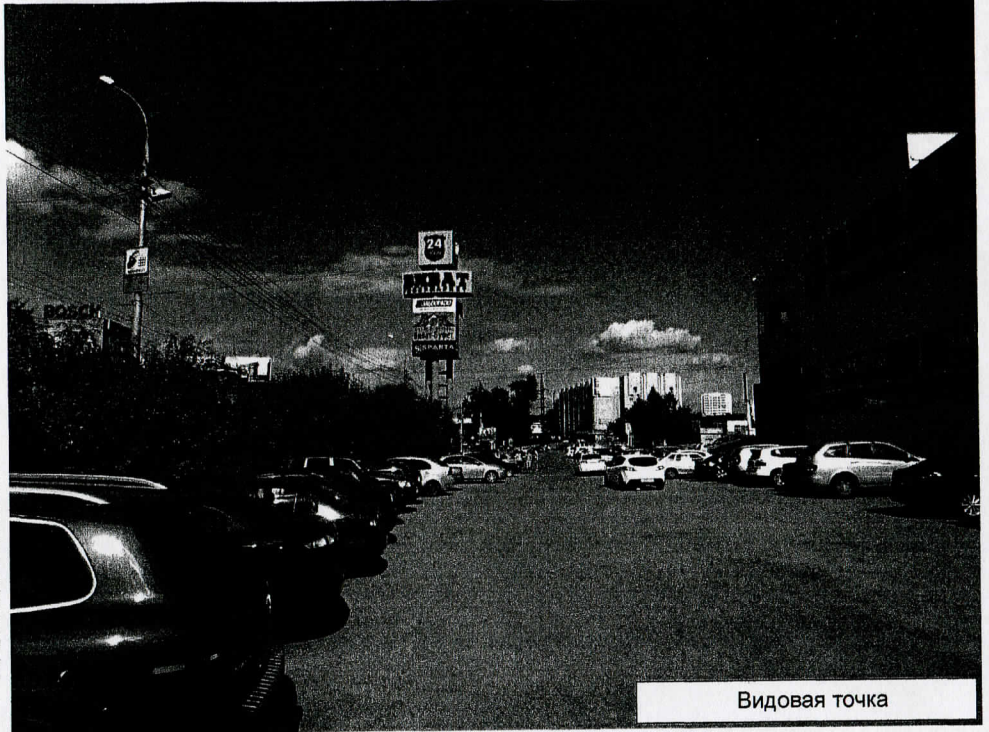
УПРАВЛЕНИЕ ПО РАЗВИТИЮ ПОТРЕБИТЕЛСКОГО РЫНКА АДМИНИСТРАЦИИ Г. ПЕРМИ



						87-13-AP				
						Заказчик: ООО «Торговая компания «Виват»				
Изм.	Кол.уч.	Лист	№ док.	Подпись	Дата	Проект рекламной конструкции и её территориального размещения. Стела информационная световая по шоссе Космонавтов, 65 в Дзержинском районе города Перми		Стадия	Лист	Листов
						Разработал Фролов И.А.		ЭП	3	9
						Фотографический снимок места установки		ООО «ПК СТРОНГ Инжиниринг»		



Общий вид



Видовая точка

ПРИМЕЧАНИЯ

1. Стелу информационную световую установить согласно генплана по шоссе Космонавтов, 65 в Дзержинском районе города Перми. Привязка на местности дана в миллиметрах (см. генплан).
2. Основная информация на стеле выполнена с двух сторон, с внутренней подсветкой по принципу светового короба, в вечернее и ночное время. Исключением является элемент «куб» с гербовой символикой торговой сети, и временем режима работы, который ориентирован по всем четырём сторонам, так же имеющий внутреннюю и внешнюю подсветку перечисленных элементов. «ВИВАТ гипермаркет» и гербы на «кубе» с цифрами «24» и буквой «V» выполнены по принципу световых объёмных букв с внутренней подсветкой, гербы дополнительно имеют внешнюю окантовку неоновыми трубками, что и является элементом внешней подсветки указанной выше. Так же неоновыми трубками выполнены буквы слов «ЧАСА» и «VIVAT».
3. Для устройства подсветки необходимо выполнить прокладку электрокабеля или запитаться от существующих сетей.
4. Общий вид стелы и фотография места установки прилагается.
5. После установки стелы необходимо восстановить покрытие асфальта, следить за состоянием прилегающей территории.

Управление архитектуры и городского дизайна
ДГА администрации г.Перми
СООТВЕТСТВУЕТ АРХИТЕКТУРНОМУ
ОБЛИКУ ГОРОДА ПЕРМИ
«23» 08/13
Подпись: *[Signature]*

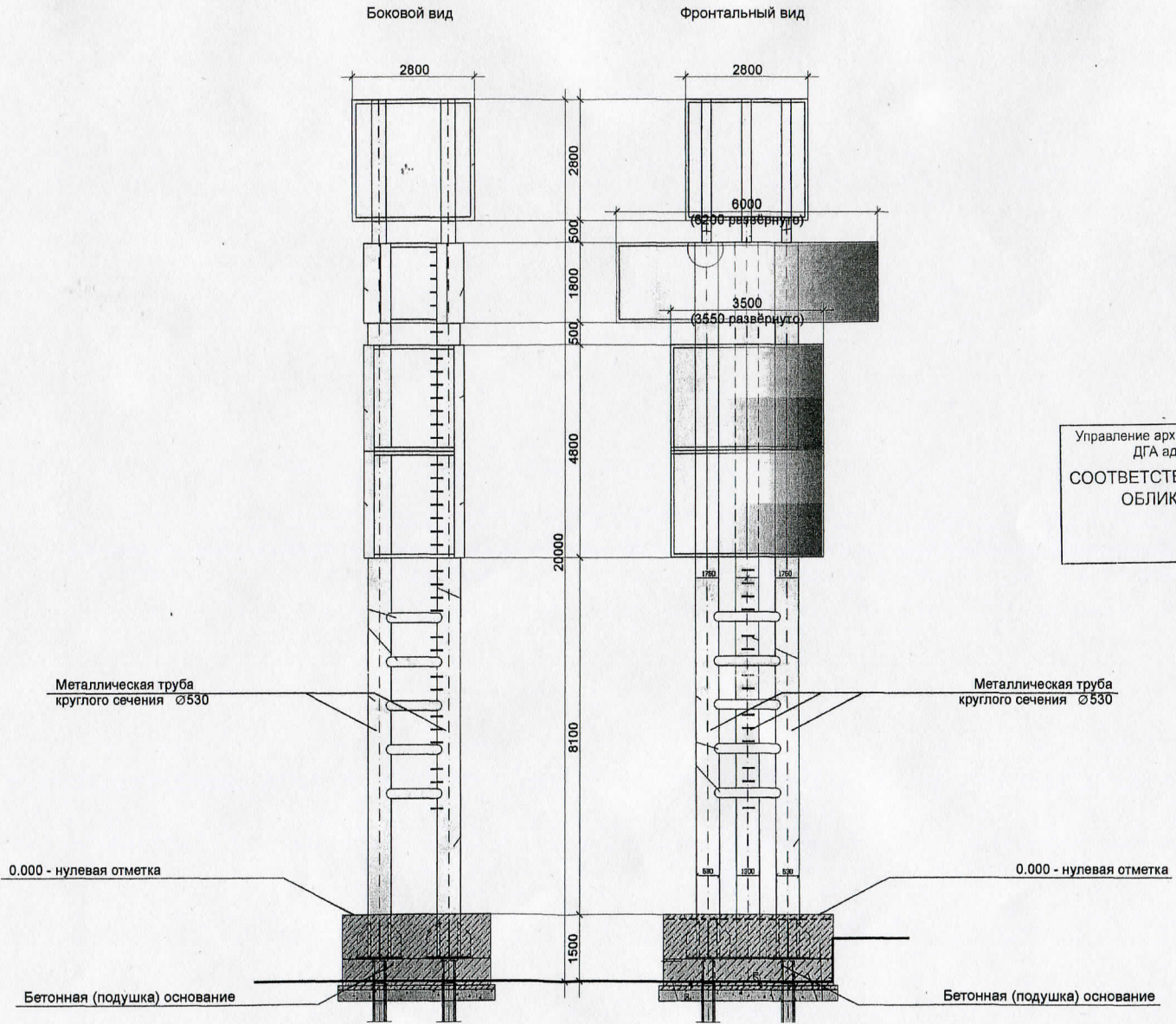
87-13-AP

Заказчик: ООО «Торговая компания «Виват»

Изм.	Кол.уч.	Лист	№ док.	Подпись	Дата
Разработал Фролов И.А. <i>[Signature]</i>					
Проект рекламной конструкции и её территориального размещения. Стела информационная световая по шоссе Космонавтов, 65 в Дзержинском районе города Перми					
Общий вид					
Видовая точка					
				Стадия	Лист
				ЭП	4/9
				ООО «ТК СТРОИТ Инжиниринг»	



УПРАВЛЕНИЕ ПО ЗАЩИТЕ ПОТРЕБИТЕЛЕЙ
УПРАВЛЕНИЕ АДМИНИСТРАЦИИ Г. ПЕРМИ



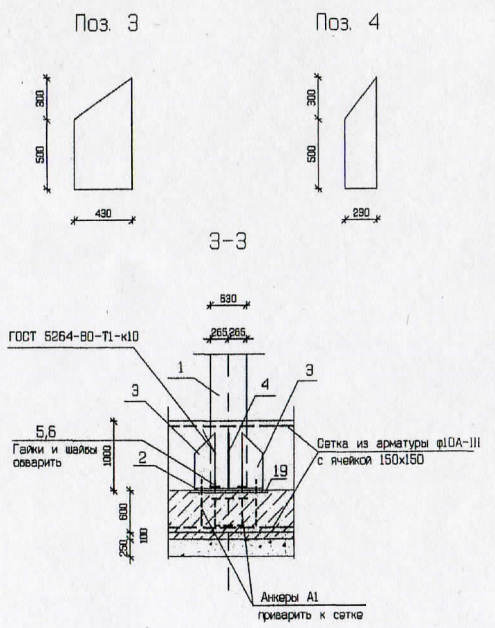
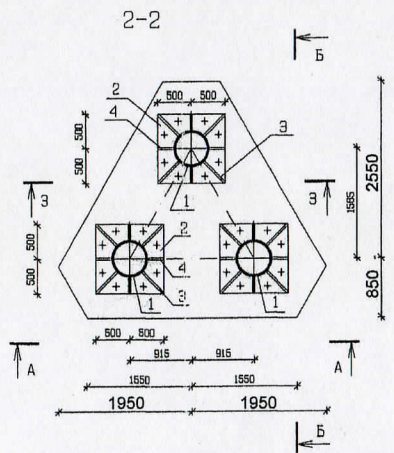
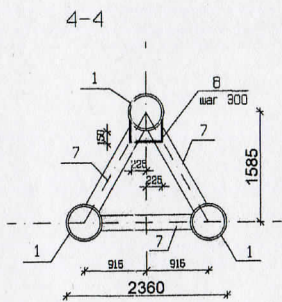
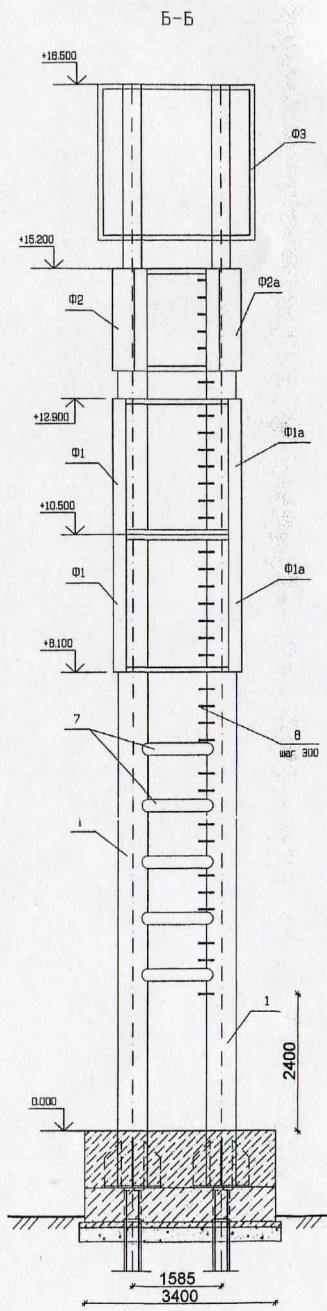
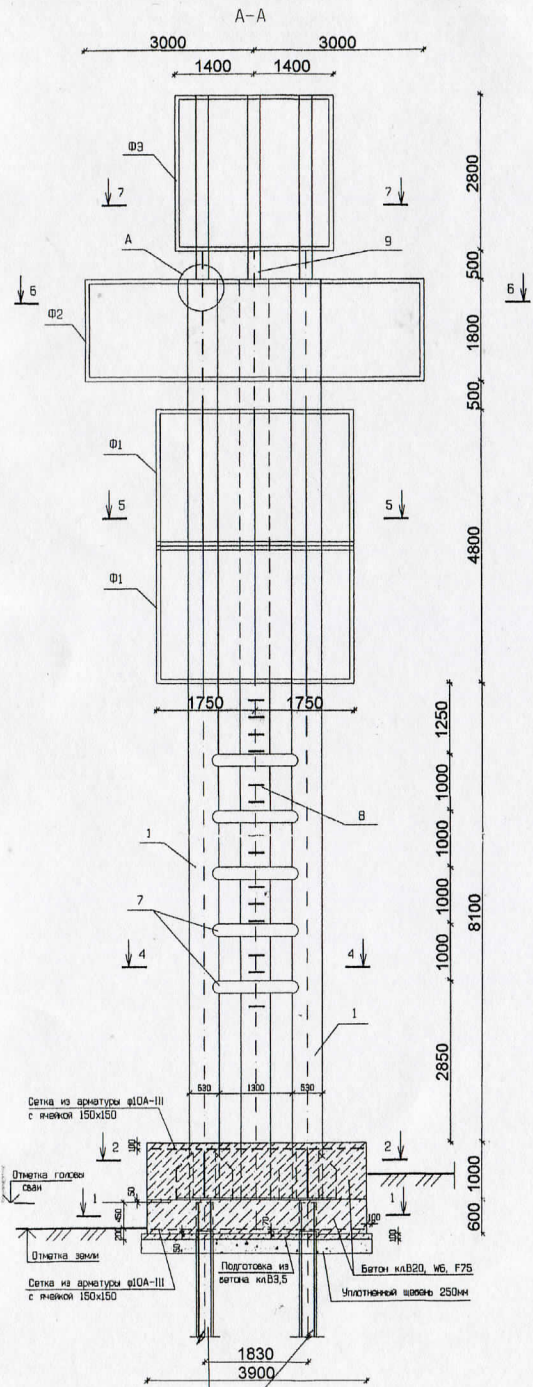
Управление архитектуры и городского дизайна
ДГА администрации г.Перми
**СООТВЕТСТВУЕТ АРХИТЕКТУРНОМУ
ОБЛИКУ ГОРОДА ПЕРМИ**
«23» 08 13
Подпись _____

87-13-АР					
Заказчик: ООО «Торговая компания «Виват»					
Изм.	Кол.уч.	Лист	№ док.	Подпись	Дата
				<i>Фролов И.А.</i>	
Разработал Фролов И.А.				Проект рекламной конструкции и её территориального размещения. Стела информационная световая по шоссе Космонавтов, 65 в Дзержинском районе города Перми	
Конструктивный вид				Стация Лист Листов ЭП 5 ЖИЗНЬ 9 ООО «ГК СТРОНГ Инжиниринг»	

Инв. № подл.
Подпись и дата
Взам. Инв. №

Конструктивное решение

УПРАВЛЕНИЕ ПО ЗАЩИТЕ ПОТРЕБИТЕЛЕЙ ОТ
РЫНКА АДМИНИСТРАЦИИ Г. ПЕРМЬ



Сетка из арматуры $\phi 10A-III$ с ячейкой 150×150

Плоская головка свай

Отметка земли

Сетка из арматуры $\phi 10A-III$ с ячейкой 150×150

Подготовка из сетки клБ3.5

Бетон клВ20, мб. F75

Уплотнитель шов 250мм

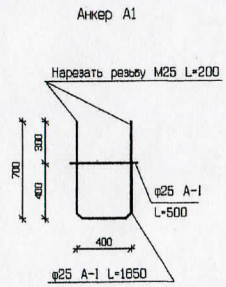
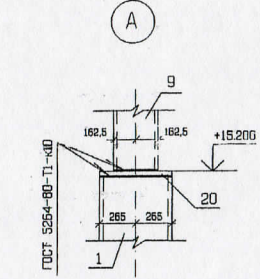
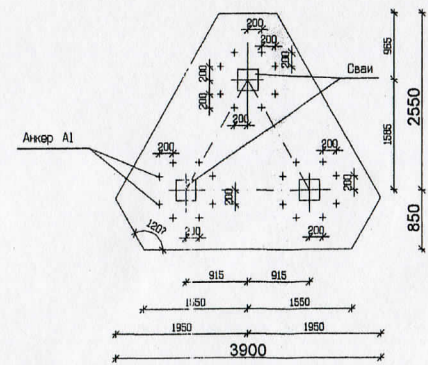
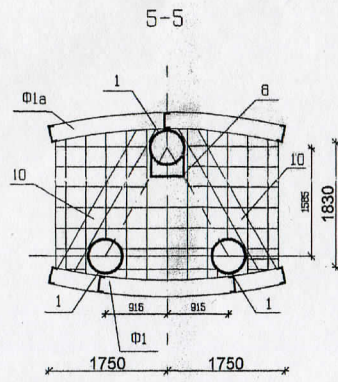
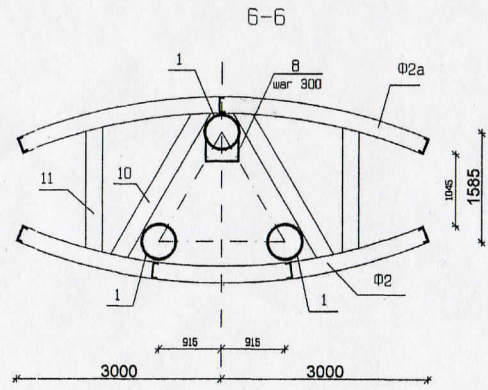
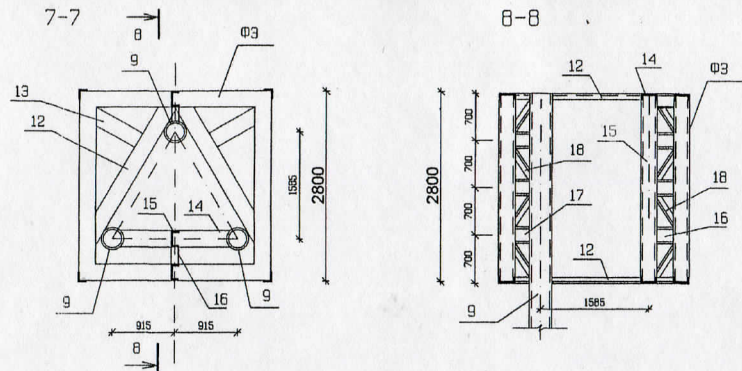
Сваи С90.30-11 мб (Ст.)
головки свай разрезать, арматуру оголить и завести в ростверк

87-13-AP

Заказчик: ООО «Торговая компания «Виват»

Изм.	Кол.уч.	Лист	№ док.	Подпись	Дата	Проект рекламной конструкции и её территориального размещения. Стела информационная световая по шоссе Космонавтов, 65 в Дзержинском районе города Перми	Стадия	Лист	Листов
Разработал	Фролов И.А.						ЭП	6	9
Конструктивное решение						ООО "ПК СТРОНГ Инжиниринг"			

Конструктивное решение



1. Расположение опоры на местности смонтировано в чертежах марки ГП. Перед производством работ уточнить расположение подземных сетей и воздушных линий инженерных коммуникаций, выполнить согласование с соответствующими службами.
2. Сборку металлической опоры производить на строительной площадке. Для установки опоры в проектное положение необходимо разработать проект производства работ с соблюдением техники безопасности.
3. В процессе эксплуатации регулярно проводить технические осмотры и текущий ремонт не реже 1 раза в год.
4. Все металлические элементы соединять между собой с помощью сварки, сварные швы выполнять по ГОСТ 5264-80 по всему контуру стыка высотой катета, равной наименьшей толщине из свариваемых деталей, кромки сподверенных на частоте.
5. Для сварки применять электроды Э-42 ГОСТ 9457-75*
6. На отметках +8100, +10500, +12900, +15200, +18500 выполнить горизонтальные решетки из арматуры Ф10АIII с ячейкой 150x150 с помощью сварки по ГОСТ 14098-91, открытая на верхнем поясе верх. В решетках оставить отверстия-лазы 600x600 (см. сч-Б-5)
7. Металлические элементы покрыты за 2 раза грунтовкой ГВ-021 по ГОСТ 25129-82, после сварки покрытие восстановить. Отделку выполнять в соответствии с дизайн-проектом.
8. На сечениях Б-Б, 7-7 арматурная решетка условно не показана

Спецификация изделий и материалов для ПОТРЕБИТЕЛЯ

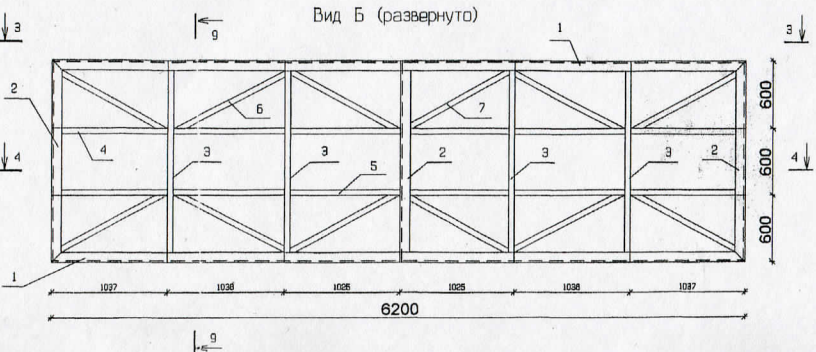
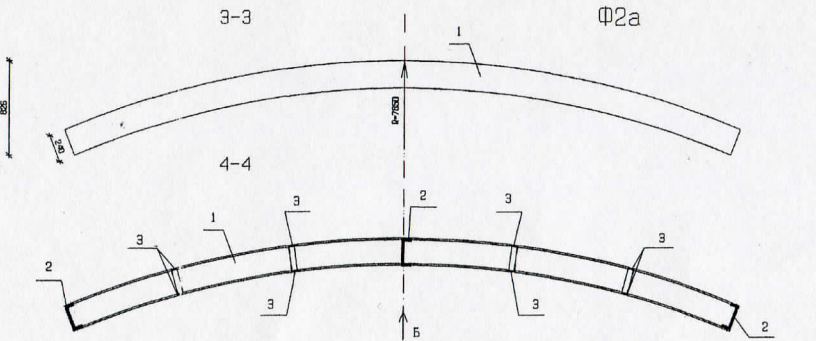
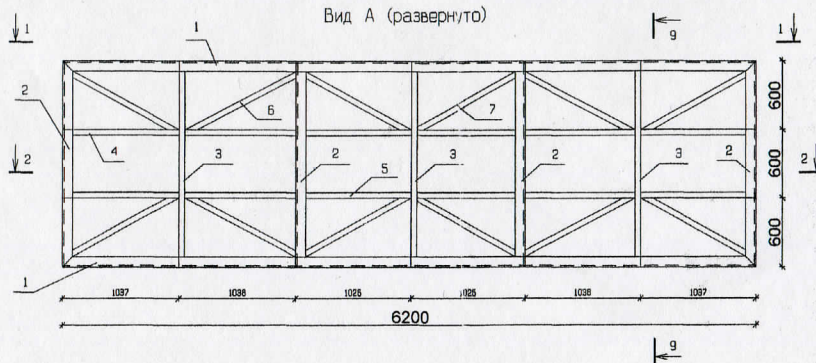
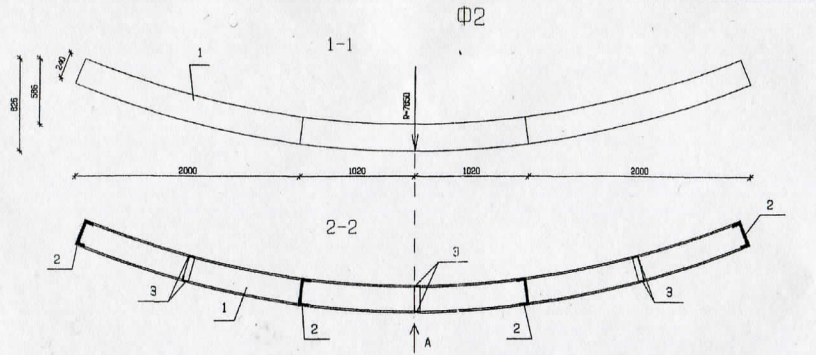
Поз.	Обозначение	Наименование	Кол. шт.	Масса кг	Прим.
		Железобетонные изделия			
		Сваи			
	1.011.1-10 вып.1	С90.30-11 W6 F75	3	2050	
		Металлические изделия			
		Фермы			
Ф1	л/ст 66	Ф1	2	557,8	
Ф1а	л/ст 66	Ф1а	2	527,6	
Ф2	л/ст 66	Ф2	1	718,9	
Ф2а	л/ст 66	Ф2а	1	695,7	
Ф3	л/ст 66	Ф3	1	1551,2	
А1	л/ст 65	Анкер А1	12	9,02	
1	ГОСТ 10704-76*	Труба ф530x9 L=16200	3	1879,2	
2	ГОСТ 19903-90	Пластина 1000x30 L=1000	3	235,5	
3	ГОСТ 19903-90	Пластина 430x30 L=800	12	81,01	
4	ГОСТ 19903-90	Пластина 230x30 L=800	12	43,93	
5	ГОСТ 5915-70	Гайка М25	24		
6	ГОСТ 19903-90	Шайба 100x10 L=100	24	0,79	
7	ГОСТ 10704-76*	Труба ф219x7 L=1500	15	54,9	
8	ГОСТ 5781-82*	Арматура ф16 АI L=1100	40	1,74	
9	ГОСТ 10704-76*	Труба ф325x8 L=3300	3	206,3	
10	ГОСТ 8240-97	Швеллер N24 L=2450	10	56,8	
11	ГОСТ 8240-97	Швеллер N24 L=1800	4	43,2	
12	ГОСТ 8240-97	Швеллер N24 L=2450	4	56,8	
13	ГОСТ 8240-97	Швеллер N24 L=800	2	19,2	
14	ГОСТ 8240-97	Швеллер N24 L=1500	2	36,0	
15	ГОСТ 8240-97	Швеллер N24 L=2800	1	67,2	
16	ГОСТ 8240-97	Швеллер N24 L=250	4	6,0	
17	ГОСТ 8240-97	Швеллер N24 L=200	3	4,8	
18	ГОСТ 8509-93	Уголок 100x8 L=550	8	6,74	
19	ГОСТ 19903-90	Пластина 1050x20 L=1050	3	172,1	
20	ГОСТ 19903-90	Пластина 550x30 L=550	3	66,2	
	ГОСТ 5781-82*	Арматура ф10 АIII, кг	130,0		фунд.
	ГОСТ 5781-82*	Арматура ф10 АIII, кг	300,0		перекр.
		Материалы			
		Бетон кл. В20, W6, F75 м3	11,0		
		Бетон кл. В3,5 м3	0,7		

87-13-AP

Заказчик: ООО «Торговая компания «Виват»

Изм.	Кол.уч.	Лист	№ док.	Подпись	Дата
Проект рекламной конструкции и её территориального размещения. Стела информационная световая по шоссе Космонавтов, 65 в Дзержинском районе города Перми					
Разработал Фролов И.А.					
Конструктивное решение					
Стадия Лист Листов ЭП 7 9					
ООО "ГК СТРОНГ Инжиниринг"					

Инов. № подл. Подпись и дата. Взам. Инв. №



Спецификация изделий и материалов

Поз	Обозначение	Наименование	Кол. шт.	Масса, кг	Примечание
Ф1					
1	ГОСТ 8240-97	Швеллер N24 L*3550	2	85,2	
2	ГОСТ 8240-97	Швеллер N24 L*2400	4	57,6	
3	ГОСТ 8509-93	Уголок 50x5 L*2400	2	9,05	
4	ГОСТ 8509-93	Уголок 50x5 L*740	12	2,79	
5	ГОСТ 8509-93	Уголок 50x5 L*940	12	3,54	
6	ГОСТ 8509-93	Уголок 50x5 L*940	8	3,17	
7	ГОСТ 8509-93	Уголок 50x5 L*1070	8	4,03	
8	ГОСТ 8509-93	Уголок 50x5 L*240	3	0,9	
9	ГОСТ 8509-93	Уголок 50x5 L*610	2	2,3	
				527,6	
Ф1а					
1	ГОСТ 8240-97	Швеллер N24 L*3550	2	85,2	
2	ГОСТ 8240-97	Швеллер N24 L*2400	3	57,6	
3	ГОСТ 8509-93	Уголок 50x5 L*2400	4	9,05	
4	ГОСТ 8509-93	Уголок 50x5 L*740	12	2,79	
5	ГОСТ 8509-93	Уголок 50x5 L*940	12	3,54	
6	ГОСТ 8509-93	Уголок 50x5 L*940	8	3,17	
7	ГОСТ 8509-93	Уголок 50x5 L*1070	8	4,03	
8	ГОСТ 8509-93	Уголок 50x5 L*240	6	0,9	
9	ГОСТ 8509-93	Уголок 50x5 L*610	6	2,3	
				605,2	
Ф1а					
1	ГОСТ 8240-97	Швеллер N24 L*3200	2	146,8	
2	ГОСТ 8240-97	Швеллер N24 L*1800	3	43,2	
3	ГОСТ 8509-93	Уголок 50x5 L*1800	8	6,79	
4	ГОСТ 8509-93	Уголок 50x5 L*1020	16	3,85	
5	ГОСТ 8509-93	Уголок 50x5 L*940	8	3,54	
6	ГОСТ 8509-93	Уголок 50x5 L*1100	16	4,15	
7	ГОСТ 8509-93	Уголок 50x5 L*1070	8	4,03	
8	ГОСТ 8509-93	Уголок 50x5 L*240	8	0,9	
9	ГОСТ 8509-93	Уголок 50x5 L*610	8	2,3	
				1551,2	
Ф3					
1	ГОСТ 8240-97	Швеллер N24 L*2800	8	67,2	
2	ГОСТ 8240-97	Швеллер N24 L*2000	2	67,2	
3	ГОСТ 8509-93	Уголок 50x5 L*2800	20	10,56	
4	ГОСТ 8509-93	Уголок 100x8 L*2800	4	34,3	
5	ГОСТ 8509-93	Уголок 50x5 L*650	96	2,45	
6	ГОСТ 8509-93	Уголок 50x5 L*890	64	3,36	
8	ГОСТ 8509-93	Уголок 50x5 L*240	30	0,9	
9	ГОСТ 8509-93	Уголок 50x5 L*710	20	2,68	

ПРИЗНАК ПОТРЕБИТЕЛЯ
МИНИСТРАЦИИ Г. ПЕРМИ

1. Все металлические элементы соединять между собой с помощью сварки, сварные швы выполнять по ГОСТ 5264-90 по всему контуру стана высотой катета, равной наименьшей толщине из свариваемых деталей.
2. Для сварки применять электроды Э-42 ГОСТ 9467-75.
3. При изготовлении ферм элементы подбирать по месту.

Инд. № подл. Подпись и дата. Взам. Инв. №

87-13-AP

Заказчик: ООО «Торговая компания «Виват»

Изм. Кол.уч. Лист № док. Подпись Дата

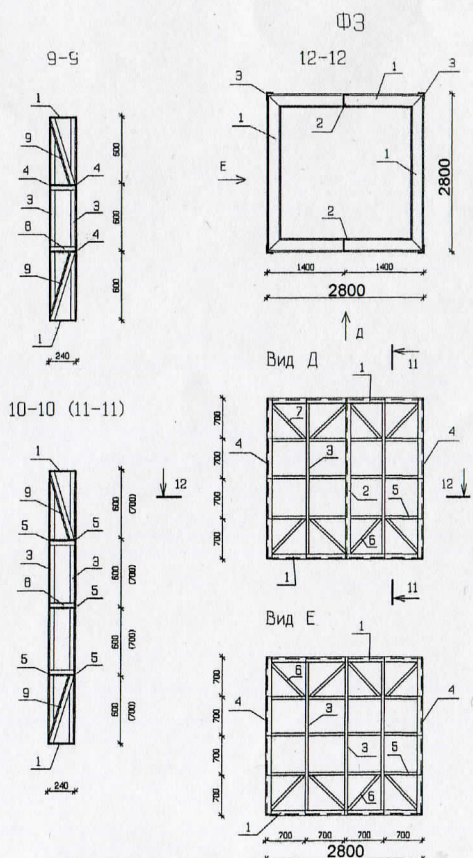
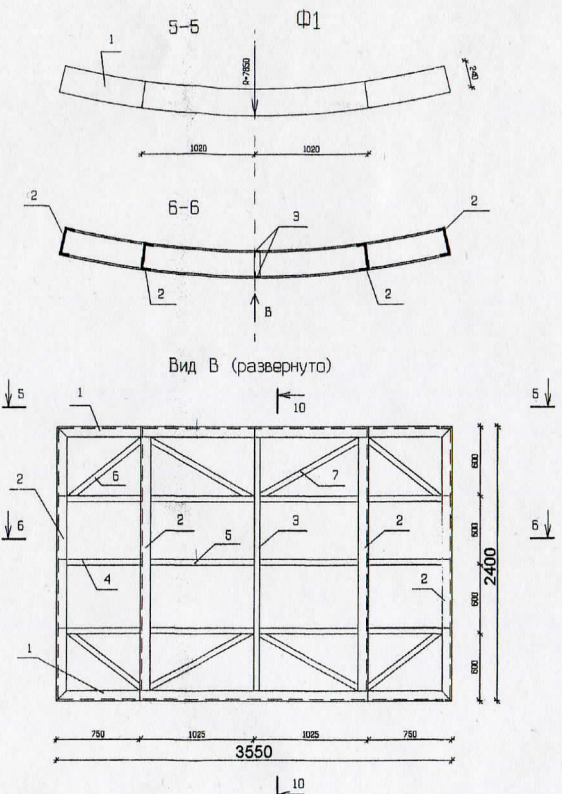
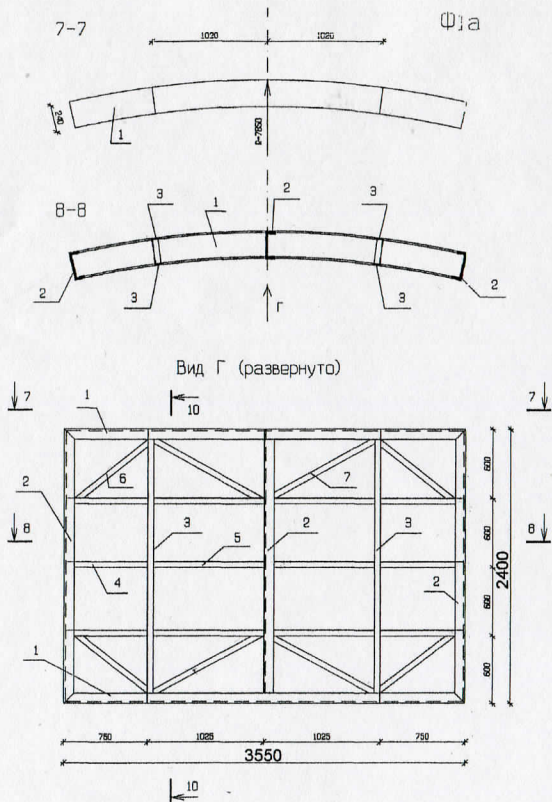
Проект рекламной конструкции и её территориального размещения. Стела информационная световая по шоссе Космонавтов, 65 в Дзержинском районе города Перми

Стация Лист Листов
ЭЛ 8 9
ООО ПК СТРОНГ Инжиниринг

Конструктивное решение

Разработал Фролов И.А.

УПРАВЛЕНИЕ ПО ЗАЩИТЕ ПОТРЕБИТЕЛЕЙ
РЫНКА АДМИНИСТРАЦИИ Г. ПЕРМИ



Инов. № подл. Подпись и дата. Взам. Инов. №

					87-13-AP		
					Заказчик: ООО «Торговая компания «Виват»		
Изм.	Кол.уч.	Лист	№ док.	Подпись	Дата	Проект рекламной конструкции и её территориального размещения. Стела информационная световая по шоссе Космонавтов, 65 в Дзержинском районе города Перми	
				Фролов И.А.		Стадия	Лист
Разработал						ЭП	9
					Конструктивное решение		
					ООО "ПК СТРОНГ Инжиниринг"		

