

090-22-01-32-439 от 22.08.2013

ПРОЕКТ РЕКЛАМНОЙ КОНСТРУКЦИИ И ЕЁ ТЕРРИТОРИАЛЬНОГО РАЗМЕЩЕНИЯ.
СТЕЛА ИНФОРМАЦИОННАЯ СВЕТОВАЯ ПЕРЕСЕЧЕНИЕ УЛИЦЫ ТРАМВАЙНАЯ
И УЛИЦЫ ВИШЕРСКАЯ В ДЗЕРЖИНСКОМ РАЙОНЕ ГОРОДА ПЕРМИ

Заказчик: ИП Пономарев Р. Г.

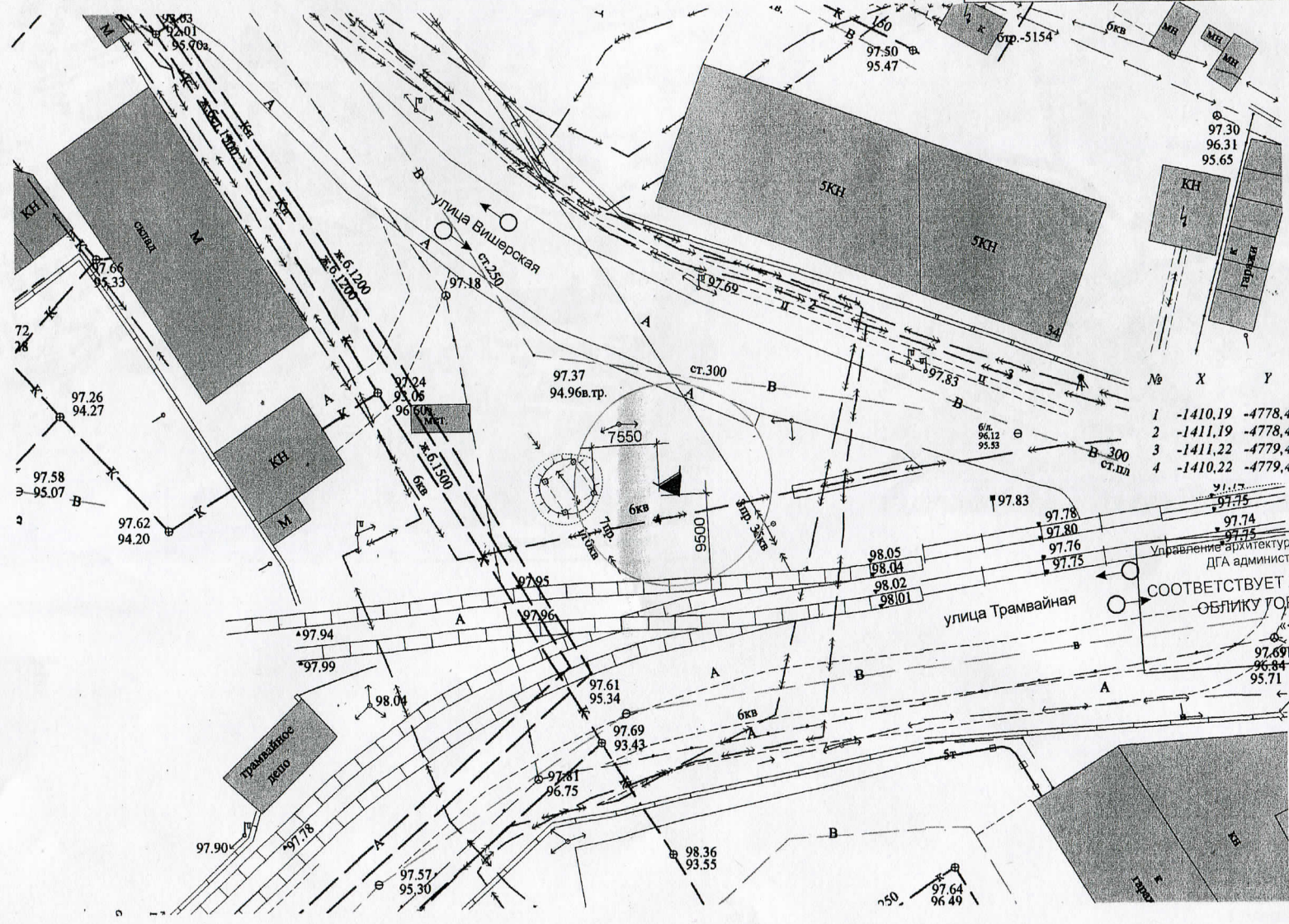
ШИФР: 88-13-АР

Выполнено ООО "ГК СТРОНГ Инжиниринг"
директор: Васильев М.В.



УПРАВЛЕНИЕ ПО РАБОТАМ
ПОТРЕБИТЕЛЬСКОГО РЫНКА
АДМИНИСТРАЦИЯ ДЗЕРЖИНСКОГО РАЙОНА ГОРОДА ПЕРМИ

г. Пермь 2013г.

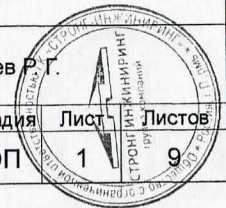


УСЛОВНЫЕ ОБОЗНАЧЕНИЯ:

- проектируемая конструкция
- направление движения транспорта
- существующие здания

С муниципальным управлением
внешнего благоустройства г. Перми
С. П. ТАСОВАНС
14000, г. Пермь, ул. Демидова
Телефон: 12 44 44
Подпись: [Signature]

		88-13-AP	
		Заказчик: ИП Пономарев Р.Г.	
Изм.	Кол.уч.	Лист	№ док. Подпись Дата
Разработал	Фролов И.А.	10.08.13	
Исполнил	Шалунов Н.М.		
		Генеральный план М 1:500	
Стадия	Лист	Листов	
ЭП	1	9	
		ООО "ГК СТРОНГ Инжиниринг"	



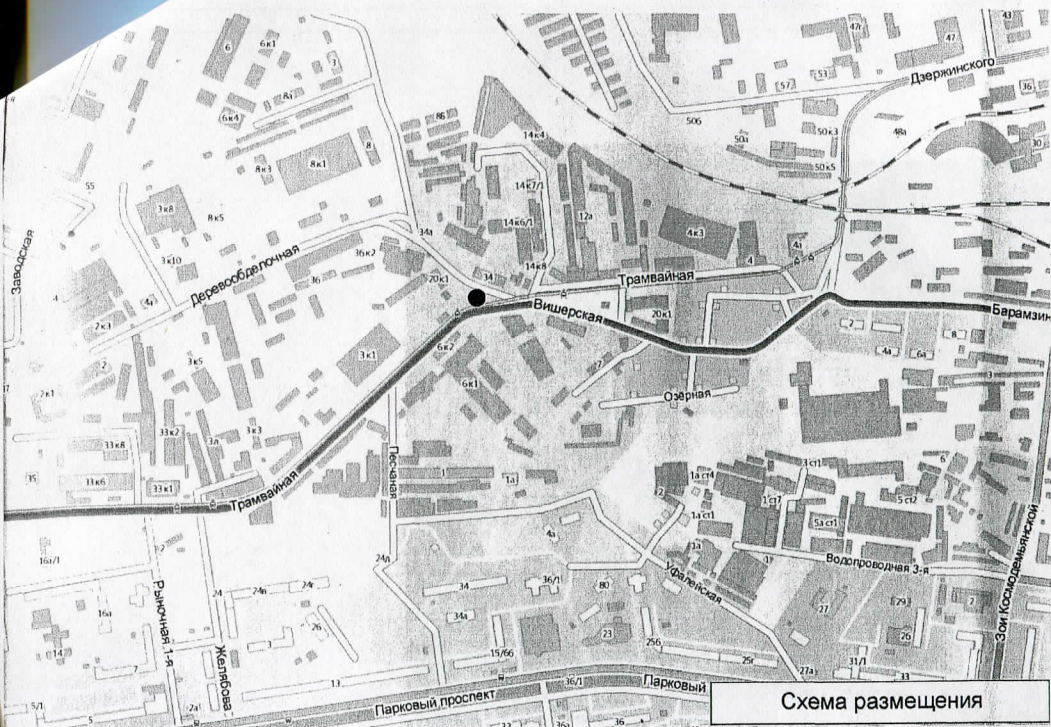
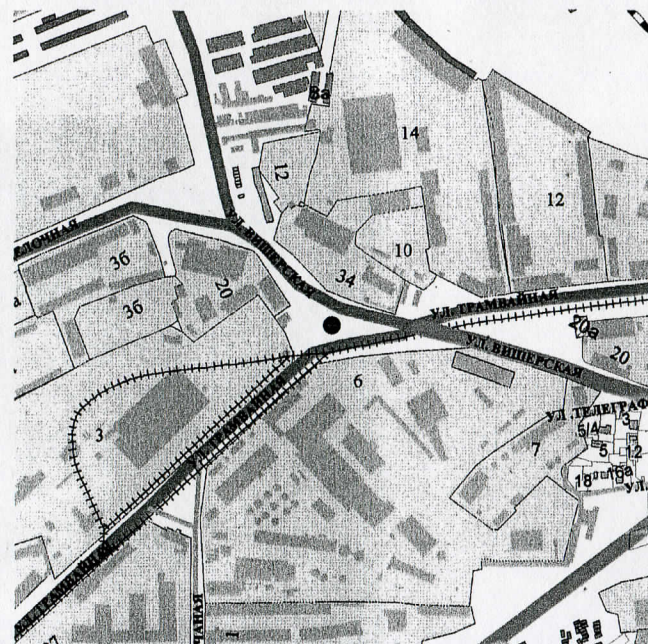


Схема размещения



Ситуационный план М 1:5000

УСЛОВНЫЕ ОБОЗНАЧЕНИЯ:

● - проектируемая конструкция

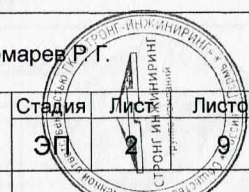
УПРАВЛЕНИЕ ПО РАЗВИТИЮ
ПОТРЕБИТЕЛЬСКОГО РЫНКА
АДМИНИСТРАЦИИ Г. ПЕРМИ

88-13-AP

Заказчик: ИП Пономарев Р. Г.

Изм.	Кол.уч.	Лист	№ док.	Подпись	Дата	Проект рекламной конструкции и её территориального размещения. Стела информационная световая пересечение улицы Трамвайная и улицы Вишерская в Дзержинском районе города Перми	Студия ЭП	Лист 2	Листов 9
Разработал	Фролов И.А.				10.08.13				

Схема размещения
Ситуационный план М 1:5000



Фотографический снимок места установки



УПРАВЛЕНИЕ ПО РАЗВИТИЮ
ПОТРЕБИТЕЛЬСКОГО РЫНКА
АДМИНИСТРАЦИИ Г. ПЕРМИ

					88-13-AP			
					Заказчик: ИП Пономарев Р.Г.			
Изм.	Кол.уч.	Лист	№ док.	Подпись	Дата	Стадия	Лист	Листов
				Фролов И.А.	10.08.13	ЭП	3	9
Разработал						Проект рекламной конструкции и её территориального размещения. Стела информационная световая пересечение улицы Трамвайная и улицы Вишерская в Дзержинском районе города Перми		
						Фотографический снимок места установки		
						ООО "ТК СТРОНГ Инжиниринг"		





Видовая точка



Общий вид

Управление архитектуры и городского хозяйства администрации г. Перми
 СООТВЕТСТВУЕТ АРХИТЕКТУРНОМУ ОБЛИКУ ГОРОДА ПЕРМИ
 «23» 08/13
 Подпись: [Signature]

ПРИМЕЧАНИЯ

1. Стелу информационную световую установить согласно генплана пересечение улицы Трамвайная и улицы Вишерская в Дзержинском районе города Перми. Привязка на местности дана в миллиметрах (см. генплан).
2. Основная информация на стеле выполнена с двух сторон, из трёх, с внутренней подсветкой по принципу светового короба, в вечернее и ночное время. Исключением является элемент «указатель», где светящейся частью является лишь красного цвета «стрелка», по тому же принципу светового короба. На самом же элементе «указатель», размещаются световые объёмные буквы «МАСШТАБ», имеющие внутреннюю подсветку неоновым светильником. По принципу букв выполнен и подчёркивающий их, синего цвета, элемент, который так же имеет внутреннюю подсветку неона. Сверху стелы, завершающим элементом смонтированы, светодиодные экраны 2х1 метра, которые ориентированы как и вся стела на две стороны, из трёх.
3. Для устройства подсветки необходимо выполнить прокладку электрокабеля или запитаться от существующих сетей.
4. Общий вид стелы и фотография места установки прилагаются.
5. После установки стелы необходимо восстановить покрытие щебёночной насыпи, следить за состоянием прилегающей территории.

УПРАВЛЕНИЕ ПО РАЗВИТИЮ ПОТРЕБИТЕЛЬСКОГО РЫНКА АДМИНИСТРАЦИИ Г. ПЕРМИ

88-13-AP

Заказчик: ИП Пономарев Р. Г.

Изм.	Кол.уч.	Лист	№ док.	Подпись	Дата
Разработал	Фролов И.А.			[Signature]	10.08.13
Проект рекламной конструкции и её территориального размещения. Стела информационная световая пересечение улицы Трамвайная и улицы Вишерская в Дзержинском районе города Перми					
Общий вид					
Видовая точка					

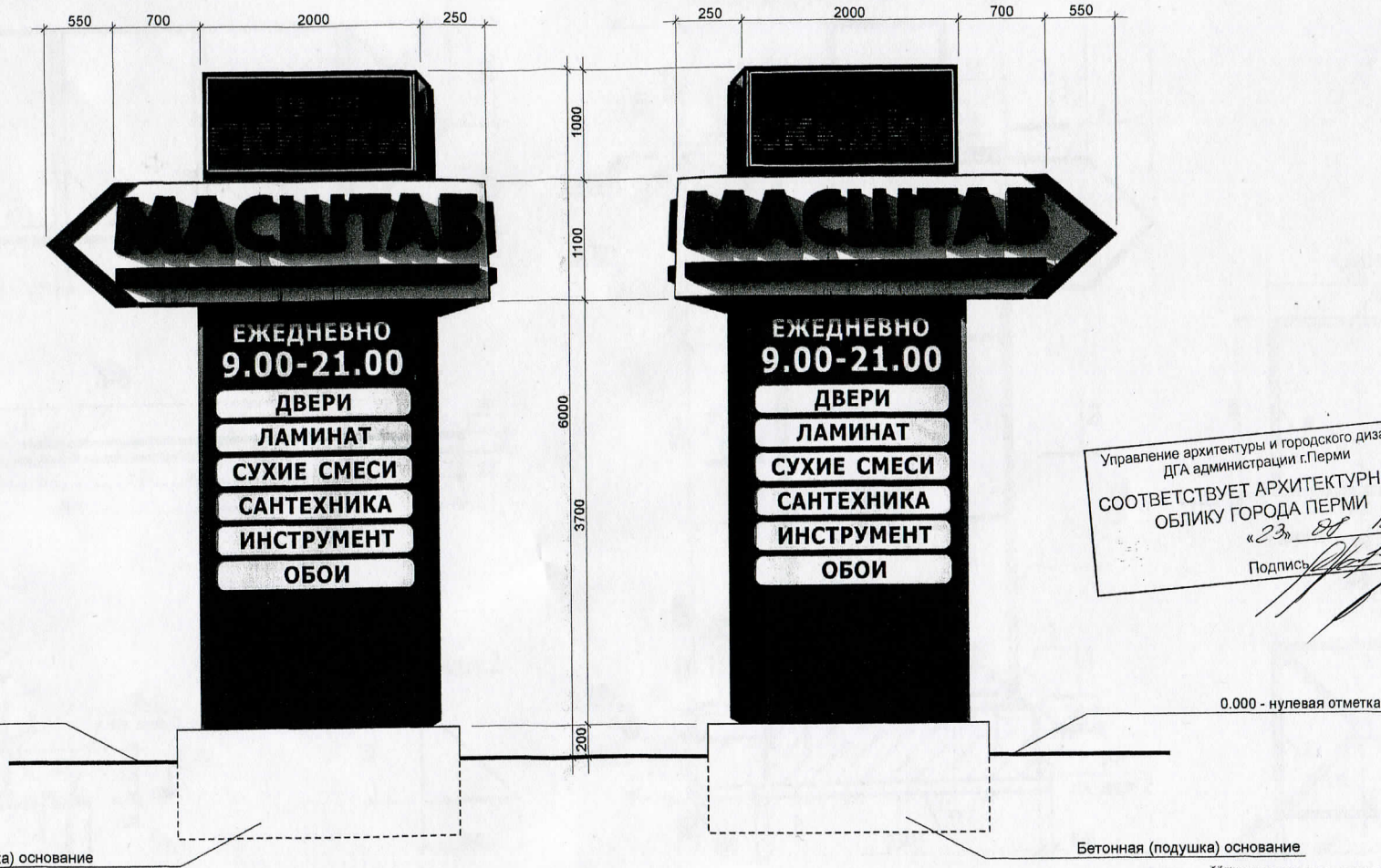
ООО «ГК СТРОИТЕЛИ» Инжиниринг

Стадия: Лист 4 из 9

Листов: 9

Вид со стороны улицы Трамвайная

Вид со стороны улицы Вишерская



Управление архитектуры и городского дизайна
 ДГА администрации г.Перми
 СООТВЕТСТВУЕТ АРХИТЕКТУРНОМУ
 ОБЛИКУ ГОРОДА ПЕРМИ
 «23» 08 13
 Подпись: *[Signature]*

УПРАВЛЕНИЕ ПО РАЗВИТИЮ
 ПОТРЕБИТЕЛЬСКОГО РЫНКА
 АДМИНИСТРАЦИИ Г. ПЕРМИ

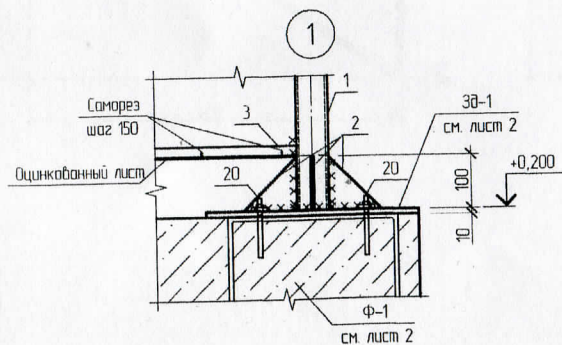
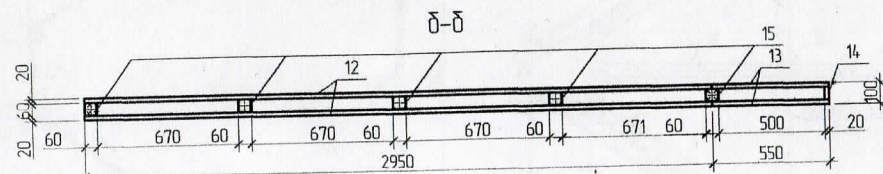
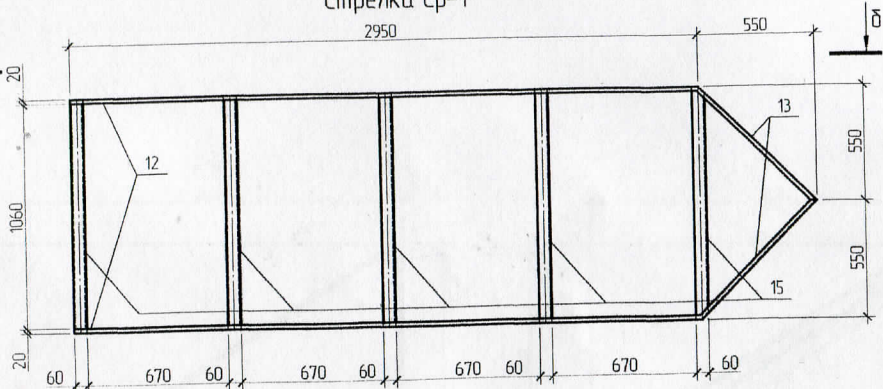
88-13-AP

Заказчик: ИП Пономарев Р.Г.

Изм.	Кол.уч.	Лист	№ док.	Подпись	Дата	Проект рекламной конструкции и её территориального размещения. Стела информационная световая пересечение улицы Трамвайная и улицы Вишерская в Дзержинском районе города Перми	Стадия	Лист	Листов
							ЭП	5	9
Разработал		Фролов И.А.		<i>[Signature]</i>	10.08.13				
						Конструктивное вид			



Стрелка Ср-1



Позиция 2

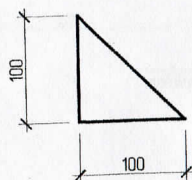
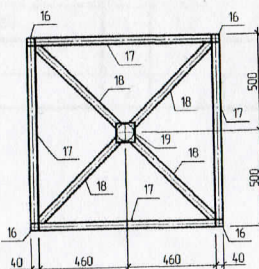
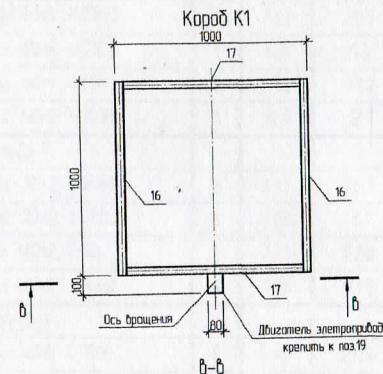
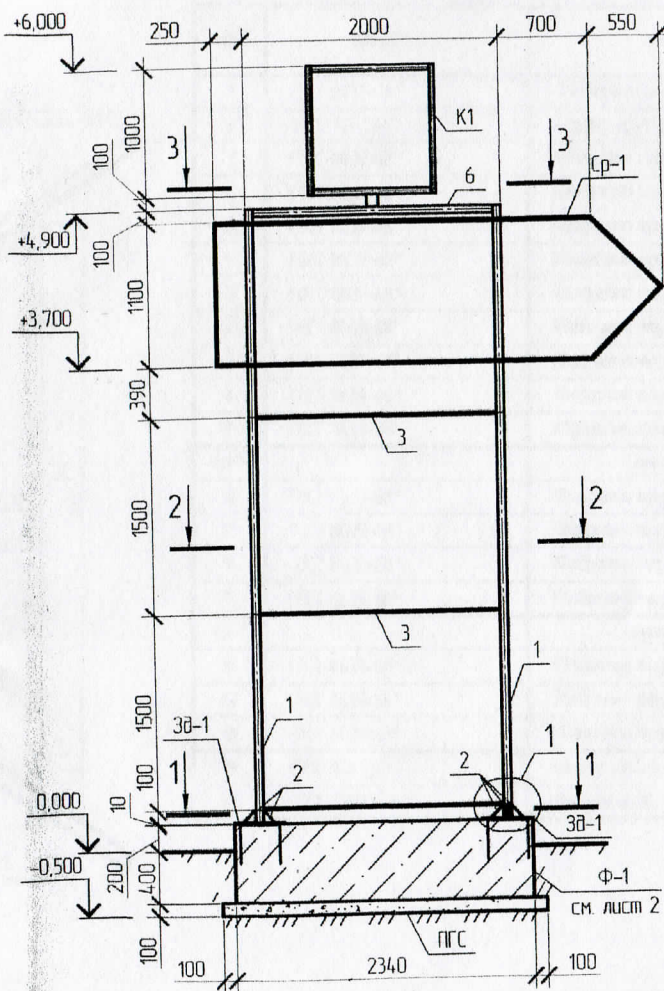


Схема устройства рекламной конструкции



УПРАВЛЕНИЕ ПО РАЗВИТИЮ
ПОТРЕБИТЕЛЬСКОГО РЫНКА
АДМИНИСТРАЦИИ г. ПЕРМИ

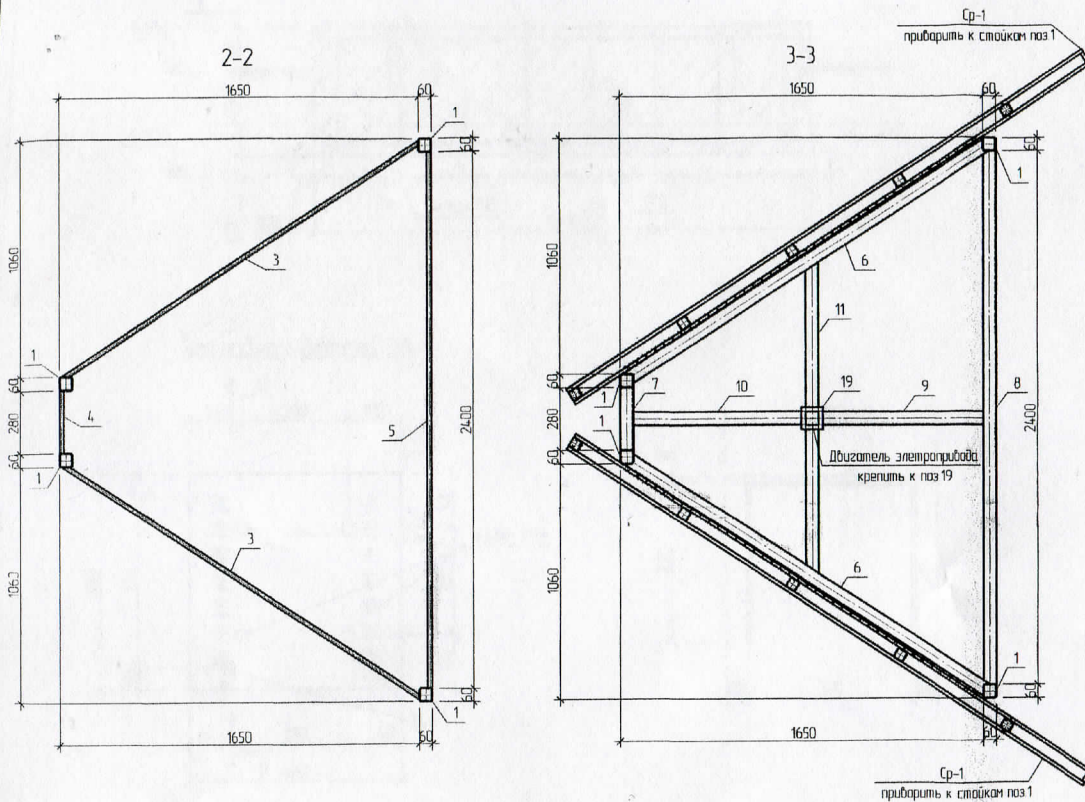
88-13-AP

Заказчик: ИП Пономарев Р. Г.

Изм.	Кол.уч.	Лист	№ док.	Подпись	Дата
Проект рекламной конструкции и её территориального размещения. Стела информационная световая пересечение улицы Трамвайная и улицы Вишерская в Дзержинском районе города Перми					
Разработал Фролов И.А. 12/08/12					
Конструктивное решение					
Студия Лист Листов ЭП 6 ООО "ГК СТРОН-Инжиниринг"					

Спецификация материалов на устройство рекламной конструкции

Поз	Обозначение	Наименование	Кол. шт	Масса ед, кг	Примечание
1	ГОСТ 8639-68*	Квадратная труба -60x5, l=4690	4	40,47	161,9
2	ГОСТ 103-76*	Полоса -10x100, l=100	12	0,78	9,42
3	ГОСТ 8639-68*	Квадратная труба -20x2, l=1950	10	2,2	22,0
4	ГОСТ 8639-68*	Квадратная труба -20x2, l=280	5	0,31	1,58
5	ГОСТ 8639-68*	Квадратная труба -20x2, l=2400	5	2,7	13,56
6	ГОСТ 8639-68*	Квадратная труба -60x5, l=1950	2	16,8	33,6
7	ГОСТ 8639-68*	Квадратная труба -60x5, l=280	1	2,4	2,4
8	ГОСТ 8639-68*	Квадратная труба -60x5, l=2400	1	20,7	20,7
9	ГОСТ 8639-68*	Квадратная труба -60x5, l=730	1	6,3	6,3
10	ГОСТ 8639-68*	Квадратная труба -60x5, l=860	1	7,42	7,42
11	ГОСТ 8639-68*	Квадратная труба -60x5, l=1400	1	12,1	12,1
Ср-1		Стрелка Ср-1			
12	ГОСТ 8639-68*	Квадратная труба -20x2, l=2950	8	3,33	26,7
13	ГОСТ 8639-68*	Квадратная труба -20x2, l=780	8	0,88	7,1
14	ГОСТ 8639-68*	Квадратная труба -20x2, l=60	1	0,06	0,06
15	ГОСТ 8639-68*	Квадратная труба -20x2, l=1060	5	1,19	5,98
Ср-1		Стрелка Ср-1			
16	ГОСТ 8639-68*	Квадратная труба -40x5, l=1000	4	5,49	21,96
17	ГОСТ 8639-68*	Квадратная труба -40x5, l=920	8	5,05	25,25
18	ГОСТ 8639-68*	Квадратная труба -40x5, l=580	4	3,18	12,74
19	ГОСТ 103-76*	Полоса -100x6, l=100	2	0,47	0,94
20	ГОСТ 22042-76*	Шпилька d=20, l=400	12		



- 1 За условную отм. 0.000 принять отметку земли.
- 2 Металлоконструкции запроектированы в соответствии с требованиями СНиП II-23-81* "Стальные конструкции"
- 3 Сварку производить электродами Э 46А по ГОСТ 9467-75
- 4 Толщину сварных швов принимать равной наименьшей толщине свариваемых элементов (K t=5 мм)
- 5 Работы по антикоррозийной защите производить в соответствии с требованиями СНиП 2.03.11-85 "Защита строительных конструкций от коррозии"
- 6 Рекламную конструкцию обшить композитным материалом типа "Алликобанд". Светопрозрачную часть конструкции обшить акриловым стеклом с транслюцентной пленкой.
- 7 Световой короб выполнить вращающимся

УПРАВЛЕНИЕ ПО РАЗВИТИЮ
ПОТРЕБИТЕЛЬСКОГО РЫНКА
АДМИНИСТРАЦИИ Г. ПЕРМИ

88-13-AP

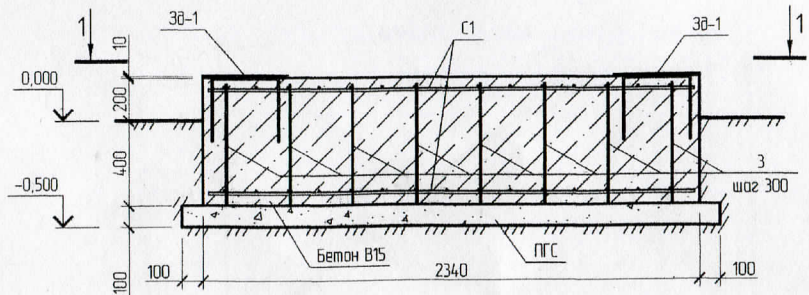
Заказчик: ИП Пономарев Р. Г.

Изм.	Кол.уч.	Лист	№ док.	Подпись	Дата	Проект рекламной конструкции и ее территориального размещения. Стела информационная световая пересечение улицы Травяная и улицы Вишерская в Дзержинском районе города Перми	Стадия	Лист	Листов	
Разработал	Фролов И.А.				10.08.13					ЭП
Конструктивное решение							ООО "ГК СТРОНГ Инжиниринг"			

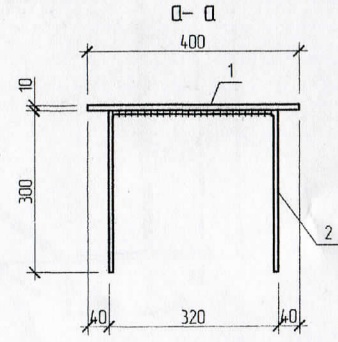
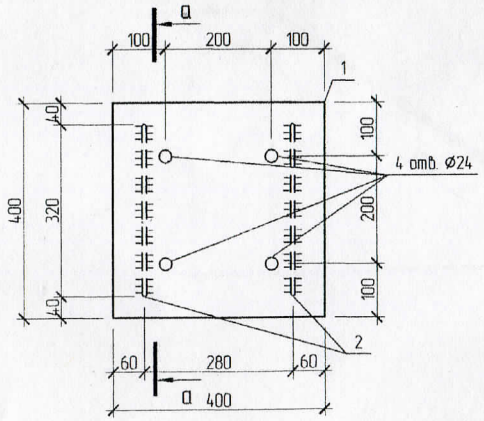


Фундамент Ф-1

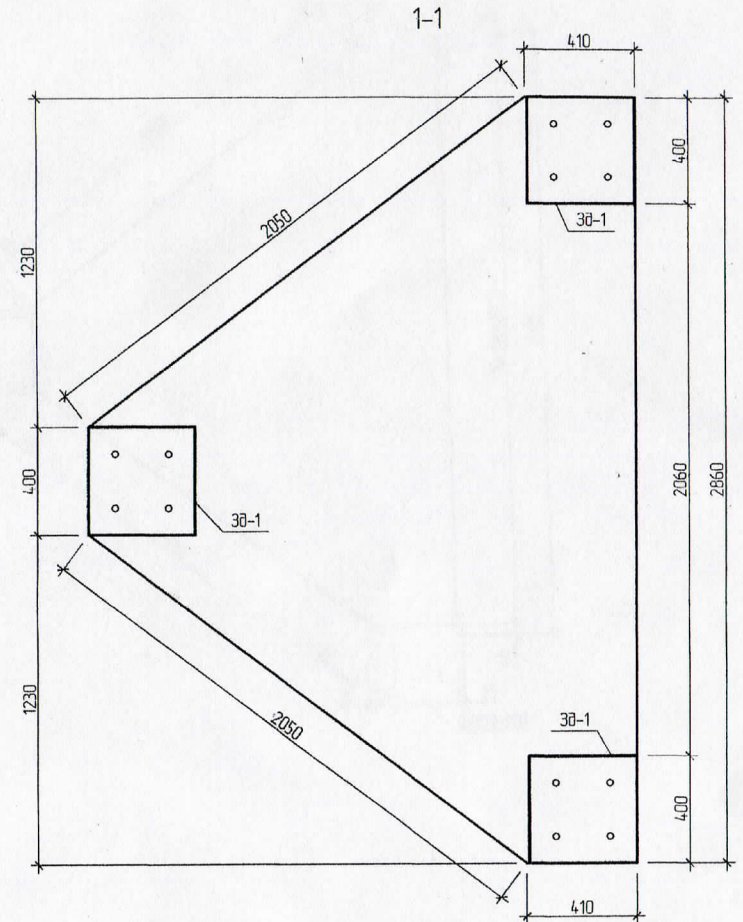
Конструктивное решение



Закладная деталь ЗФ-1



1. За условную отм. 0.000 принять отметку земли.
2. Под фундамент выполнить подсыпку из ПГС, толщиной 100 мм.
3. Подсыпку из ПГС уплотнить до коэффициента уплотнения 0,92.
4. Стержни связать вязальной проволокой диаметром 1,5 мм или сварить ручной сваркой электродами Э46А.
4. Боковые поверхности фундамента, расположенных ниже уровня земли, обмазать битумной мастикой типа "Слабянка"
5. В закладной детали ЗФ-1 просверлить отверстия Ø24мм.
6. При укладке бетонной смеси необходимо соблюдать следующие требования:
 - перед бетонированием поверхности должны быть очищены от мусора, грязи, масел, снега и льда, цементной пленки и др. Непосредственно перед укладкой бетонной смеси очищенные поверхности должны быть промыты водой и просушены струей теплого воздуха
 - бетонные смеси следует укладывать в бетонируемые конструкции горизонтальными слоями одинаковой толщины без разрывов
 - добавление воды при укладке не допускается, отделившуюся из смеси воду удаляют

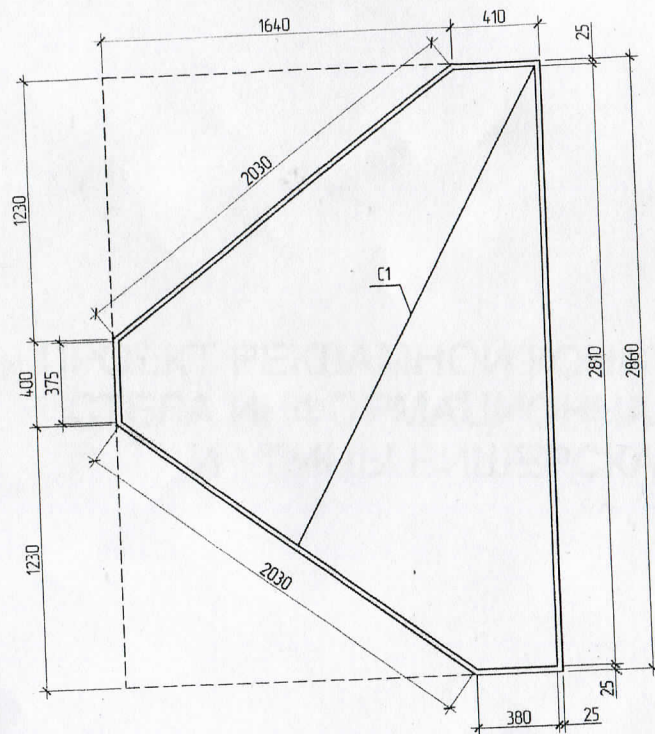


УПРАВЛЕНИЕ ПО РАЗВИТИЮ
ПОТРЕБИТЕЛЬСКОГО РЫНКА
АДМИНИСТРАЦИИ ГОРОДА ПЕРМИ

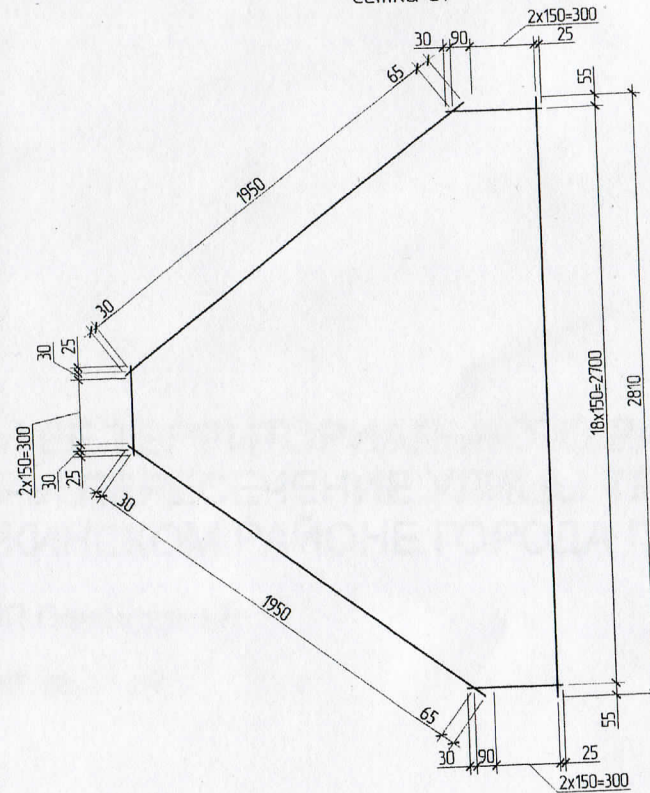
						88-13-AP			
						Заказчик: ИП Пономарев Р.Г.			
Изм.	Кол.уч.	Лист	№ док.	Подпись	Дата	Проект рекламной конструкции и её территориального размещения. Стела информационная световая пересечение улицы Трамвайная и улицы Вишерская в Дзержинском районе города Перми	Студия	Лист	Листов
Разработал	Фролов И.А.				10.08.13		ЭП	8	9
						Конструктивное решение			
						ООО "ГК СТРОИТЕЛ-ИНЖИНИРИНГ"			



Схема армирования фундамента



Сетка С1



Спецификация материалов на устройство рекламной конструкции

Поз.	Обозначение	Наименование	Кол. шт.		Масса ед, кг	Примечание
			на ед	всего		
Зд-1		Закладная деталь Зд-1	3			
1	ГОСТ 103-76*	Полоса -10x400, l=400	1	3	3,14	9,42
2	ГОСТ 5781-82*	Стержень $\varnothing 8$ А-III, l=950	3	6	0,375	2,25
3	ГОСТ 5781-82*	Стержень $\varnothing 8$ А-III, l=570		43	0,22	9,68
С1	ГОСТ 23279-85	$\frac{12 \text{ А-III} - 150}{12 \text{ А-III} - 150}$ 200x281 $\frac{55}{25}$	1	2	68,54	137,08
	ГОСТ 26633-91	Бетон В15 F100 W4 П2			2,31	м ³
	ГОСТ 23735-79	ПГС			0,5	м ³

УПРАВЛЕНИЕ ПО РАЗВИТИЮ
ПОТРЕБИТЕЛЬСКОГО РЫНКА
АДМИНИСТРАЦИИ ГОРОДА ПЕРМИ

88-13-AP

Заказчик: ИП Пономарев Р. Г.

Изм.	Кол.уч.	Лист	№ док.	Подпись	Дата
				Фролов И.А.	09.06.13
Разработал					

Проект рекламной конструкции и ее территориального размещения. Стела информационная световая пересечение улицы Трамвайная и улицы Вишерская в Дзержинском районе города Перми

Конструктивное решение

Стадия	Лист	Листов
ЭП	9	9

ООО "ГК СТРОНГ Инжиниринг"