

Государственное унитарное предприятие
ЦЕНТР ТЕХНИЧЕСКОЙ ИНВЕНТАРИЗАЦИИ ПЕРМСКОГО КРАЯ
КИРОВСКИЙ РАЙОННЫЙ ФИЛИАЛ

Республика Россия
Край (область) Пермский
Город Пермь
Район города Кировский

ТЕХНИЧЕСКИЙ ПАСПОРТ НЕЖИЛОГО ЗДАНИЯ (СТРОЕНИЯ)

№ 18 по улице (пер.) ПРАВОБЕРЕЖНАЯ
(Литер Б)

Инвентарный номер	3313					
Номер в реестре жилищного фонда						
Кадастровый номер	59	401			3313 12/Б1	
	А	Б	В	Г	Д	Е

Паспорт составлен по состоянию на : " 8 " июня 2010 года
(указывается дата обследования объекта учета)

III. Техническое описание здания или его основной пристройки.

Литера Б

Число этажей 1

п.п.	Наименование конструктивных элементов	Описание элементов (материал, конструкция или система, отделка и прочее)
1	2	3
1	Фундаменты	сборный железобетонный ленточный
2	наружные и внутренние капитальные стены	кирпичные т-39 и 53 см.
3	Перегородки	
4	чердачные	железобетонные многопустотные плиты
	междэтажные	
	подвальные	
5	Крыша	мягкая рулонная по железобет. основанию
6	Полы	дощатые по лагам на бетонном основании
7	оконные	двойные створные, окрашены
	дверные	деревянные однопольные, окрашены
8	Наружная	побелка стен
	Внутренняя	штукатурка, побелка, окраска панелей
9	Печи	
	Калориферное	
	АГВ	
	другое	
	Центральное отопление	
	электричество	
	водопровод	
	канализация	
	горячее водоснабжение	
	ванны	
	газоснабжение	
	напольные электроплиты	
	телефон	
	радио	
	телевидение	
сигнализация		
мусоропровод		
лифт		
вентиляция		
10	Крыльца	прочие работы
	Лестницы	

Физический износ здания в % 35

IV. Сведения о принадлежности .

(заполняется на здание с необособленным земельным участком) .

V. Стоимость здания .

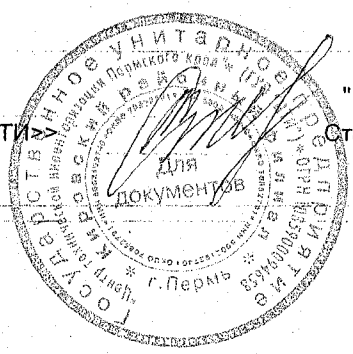
Полная балансовая стоимость _____ руб.
 Остаточная балансовая стоимость с учетом износа _____ руб.
 Действительная инвентаризационная стоимость в ценах 2009 года 51984 руб.

Перечень документов, прилагаемых к техническому паспорту :

№	Наименование документа	Масштаб	Число листов	Примечание
	Позтажный план	1:100	1	
	Экспликация к позтажному плану		1	

Дата		Фамилия, имя, отчество	Подпись
8 июня 2010 г.	Исполнил	Новикова О.В.	<i>Новикова</i>
<i>8 июня 2010</i>	Проверил	Казакова О.И.	<i>ОИ</i>

Паспорт выдан " " " года
 Руководитель Кировского районного филиала ГУП <<ЦТИ>> Стактопуло Е.Н.
 Заказчик _____



Экспликация

АУП/18/04

к поэтажному плану здания (строения)

Расположенному в г.Перми По улице _____

ПРАВОБЕРЕЖНАЯ

Дом № 18

И з а	Этаж	Название помещения	№ по плану	Назначение частей помещения	Высо та	Пло-дь поджий, балкон, прочей	Сам- но выстр. пло- дь	Общая площадь кв-ры	Прочая			Примечан.
									общая (кв.м.)	основ. (кв.м.)	вспом. (кв.м.)	
	1	бытовое здание	1	помещение	2,48			20,3		20,3		
того по бытовое здание								20,3	0,0	20,3		
того по этажу 1								20,3	0,0	20,3		
сего по зданию								20,3	0,0	20,3		

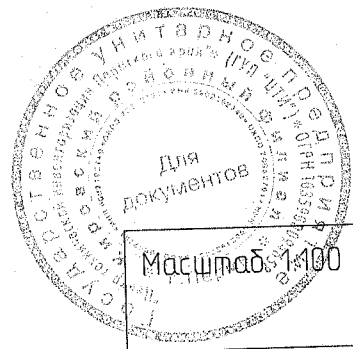
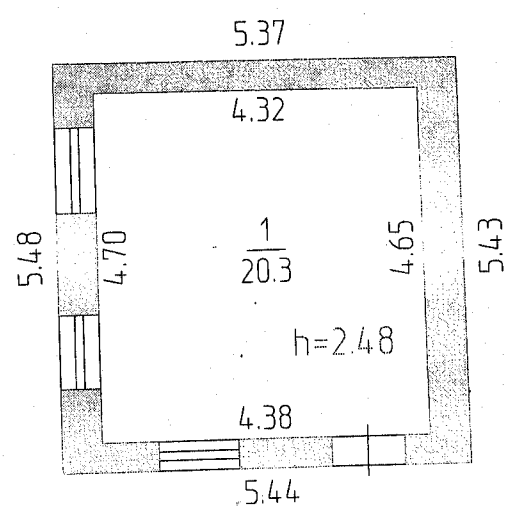
Район Кировский кв. N 3062

ПЛАН

строения, находящегося в городе Перми
по ул. Правобережной N 18

Лит Б

Лит Б
H=2.88



Масштаб 1:100 '08' 06 2010 исполнитель Новикова
" " " 20 исполнитель