

**Общество с ограниченной ответственностью
«САМТОРЕС-М»**

Лицензия МК РФ № 02696 от 16.07.2015 г.

Свидетельство СРО «Гильдия архитекторов и проектировщиков Поволжья»
№ 0311.01-2017-6317035187-П-038 от 21.03.2017 г.

Объект культурного наследия регионального значения
«Дом С.Е. Грацинского»,
расположенный по адресу:
г. Пермь, ул. 25 Октября, 47/Малышева, 14

НАУЧНО – ПРОЕКТНАЯ ДОКУМЕНТАЦИЯ.

**Проект реставрации и приспособления к
современному использованию.**

Раздел 4. Проект реставрации и приспособления. Проект

**Книга 8. Инженерное оборудование, сети инженерно-технического
обеспечения, инженерно-технические мероприятия, технологические
решения.**

Подраздел «Водоснабжение, водоотведение»

Шифр: МК-0356300030519000038-П-ВК

Экз. № _____

г. Самара, 2019 г.

**Общество с ограниченной ответственностью
«САМТОРЕС-М»**

Лицензия МК РФ № 02696 от 16.07.2015 г.

Свидетельство СРО «Гильдия архитекторов и проектировщиков Поволжья»
№ 0311.01-2017-6317035187-П-038 от 21.03.2017 г.

Объект культурного наследия регионального значения
«Дом С.Е. Грацинского»,
расположенный по адресу:
г. Пермь, ул. 25 Октября, 47/Мальшева, 14

НАУЧНО – ПРОЕКТНАЯ ДОКУМЕНТАЦИЯ.

**Проект реставрации и приспособления к
современному использованию.**

Раздел 4. Проект реставрации и приспособления. Проект

**Книга 8. Инженерное оборудование, сети инженерно-технического
обеспечения, инженерно-технические мероприятия, технологические
решения.**

Подраздел «Водоснабжение, водоотведение»

Заказчик:

Муниципальное казенное учреждение

«Содержание муниципального имущества» г. Пермь

Директор

ООО «САМТОРЕС-М»:

Кузнецов А.В.

МК-0356300030519000038-П-ВК

Экз. № _____

Содержание

Общая часть	4
1 Система водоснабжения	5
1.1 Сведения о существующих и проектируемых источниках водоснабжения	5
1.2 Сведения о существующих и проектируемых зонах охраны источников питьевого водоснабжения, водоохранных зонах	5
1.3 Описание и характеристика системы водоснабжения и ее параметров....	5
1.4 Сведения о расчетном (проектном) расходе воды на хозяйственно- питьевые нужды, в том числе на автоматическое пожаротушение и техническое водоснабжение, включая обратное	6
1.5 Сведения о фактическом и требуемом напоре в сети водоснабжения, о проектных решениях и инженерном оборудовании, обеспечивающих создание требуемого напора воды	6
1.6 Сведения о материалах труб систем водоснабжения и мерах по их защите от агрессивного воздействия грунтов и грунтовых вод	6
1.7 Сведения о качестве воды	6
1.8 Перечень мероприятий по обеспечению установленных показателей качества воды для различных потребителей	7
1.9 Перечень мероприятий по резервированию воды	7
1.10 Перечень мероприятий по учету водопотребления, в том числе по учету потребления горячей воды для нужд горячего водоснабжения	7
1.11 Описание системы автоматизации водоснабжения.....	7
1.12 Перечень мероприятий по обеспечению соблюдения установленных требований энергетической эффективности к устройствам, технологиям и материалам, используемым в системе холодного водоснабжения, позволяющих исключить нерациональный расход воды	7

Взам. инв №									
Подпись и дата									
Инв. № подл.									
						МК-0356300030519000038-ВК			
Изм	Колуч	Лист	№ док	Подпись	Дата	Текстовая часть	Стадия	Лист	Листов
Разраб.	Черносвитова			<i>ИИФ</i>	11.2019		П	1	11
Пров.	Шустов В.В.				11.2019				
ГИП	Васильев М.Я.				11.2019		ООО "САМТОРЕС-М"		

1.13	Перечень мероприятий по обеспечению соблюдения установленных требований энергетической эффективности к устройствам, технологиям и материалам, используемым в системе горячего водоснабжения, позволяющих исключить нерациональный расход воды и нерациональный расход энергетических ресурсов для ее подготовки.....	8
1.14	Описание системы горячего водоснабжения.....	8
1.15	Расчетный расход горячей воды.....	8
1.16	Описание системы оборотного водоснабжения и мероприятий, обеспечивающих повторное использование тепла подогретой воды.....	8
1.17	Баланс водопотребления и водоотведения по объекту капитального строительства.....	8
1.18	Обоснование выбора конструктивных и инженерно-технических решений, используемых в системе водоснабжения, в части обеспечения соответствия зданий, строений и сооружений требованиям энергетической эффективности и требованиям оснащенности их приборами учета используемых энергетических ресурсов.....	9
1.19	Описание мест расположения приборов учета используемой холодной и горячей воды и устройств сбора и передачи данных от таких приборов.....	9
2	Система водоотведения.....	10
2.1	Сведения о существующих и проектируемых системах канализации, водоотведения и станциях очистки сточных вод.....	10
2.2	Обоснование принятых систем сбора и отвода сточных вод, объема сточных вод, концентраций их загрязнений, способов предварительной очистки, применяемых реагентов, оборудования и аппаратуры.....	10
2.3	Описание и обоснование схемы прокладки канализационных трубопроводов, описание участков прокладки напорных трубопроводов, условия их прокладки, оборудование, сведения о материале трубопроводов и колодцев, способы их защиты от агрессивного воздействия грунтов и грунтовых вод.....	10

Изм. № подл.	
Подпись и дата	
Взам. инв. №	

Изм	Колуч	Лист	№ док.	Подпись	Дата	МК-0356300030519000038-ВК	Лист
							2

2.4 Решения в отношении ливневой канализации и расчетного объема дождевых стоков	11
2.5 Решения по сбору и отводу дренажных вод.....	11

Приложения

1. Копия письма ООО "САМТОРЕС-М" от 23.09.2019 г. № 243 2МКУ "Содержание муниципального имущества".
2. Копия письма ООО "САМТОРЕС-М" от 03.10.2019 г. № 256 ООО "Новая городская инфраструктура Прикамья" и МКУ "Содержание муниципального имущества".
3. Копия письма ООО "САМТОРЕС-М" от 18.10.2019 г. №289 2 МКУ "Содержание муниципального имущества".
4. Копия письма ООО "Новая городская инфраструктура Прикамья" от 18.10.2019 г. № 110-18150 в ООО "САМТОРЕС-М".
5. Копия письма МКУ "Содержание муниципального имущества" от 18.10.2019 г. по вопросам проектирования инженерных систем реконструируемого здания.

Инв. № подл.	Подпись и дата	Взам. инв №					Лист
Изм	Колуч	Лист	№ док.	Подпись	Дата	МК-0356300030519000038-ВК	

Общая часть

Проектная документация выполнена в соответствии с действующими нормами, правилами и стандартами.

Проектная документация выполнена в соответствии со следующими нормативными документами:

- Постановление Правительства РФ от 16.02.2008 № 87 «Положение о составе разделов проектной документации и требованиях к их содержанию»;
- СП 30.13330.2012 «Внутренний водопровод и канализация зданий»;
- СП 30.13330.2016 «Внутренний водопровод и канализация зданий»;
- СП 31.13330.2012 «Водоснабжение. Наружные сети и сооружения»;
- СП 32.13330.2012 «Канализация. Наружные сети и сооружения»;
- СП 73.13330.2016 «Внутренние санитарно-технические системы»;
- СНиП 3.05.04-85* «Наружные сети и сооружения водоснабжения и канализации»;
- СП 40-102-2000 «Проектирование и монтаж трубопроводов систем водоснабжения и канализации из полимерных материалов»;
- СП 40-107-2003 «Проектирование, монтаж и эксплуатация систем внутренней канализации из полипропиленовых труб».

Инв. № подл.	Подпись и дата	Взам. инв №					Лист
Изм	Кодч	Лист	№ док.	Подпись	Дата	МК-0356300030519000038-ВК	

Строительно-монтажные работы производить по СП 73.13330.2012, СНиП 3.05.04-85*, СП 40-102-2000.

1.4 Сведения о расчетном (проектном) расходе воды на хозяйственно-питьевые нужды, в том числе на автоматическое пожаротушение и техническое водоснабжение, включая обратное

Ввиду отсутствия данных о количестве водопотребителей и санитарно-технических приборов в здании, расчет расходов воды на хозяйственно-питьевые нужды, в том числе на автоматическое пожаротушение и техническое водоснабжение, включая обратное, по объекту не проводился.

1.5 Сведения о фактическом и требуемом напоре в сети водоснабжения, о проектных решениях и инженерном оборудовании, обеспечивающих создание требуемого напора воды

Инженерное оборудование, обеспечивающие создание требуемого напора воды, проектом не предусмотрено.

1.6 Сведения о материалах труб систем водоснабжения и мерах по их защите от агрессивного воздействия грунтов и грунтовых вод

Ввод хозяйственно-питьевого водопровода системы В1 в здание запроектирован подземным на глубине не менее 2,6 м от поверхности земли из полиэтиленовых труб ПЭ 100 SDR 17 – 63x3,8, питьевая по ГОСТ 18599-2001*.

1.7 Сведения о качестве воды

Качество воды в существующей сети хозяйственно-питьевого водопровода должно соответствовать требованиям СанПиН 2.1.4.1074-01 «Питьевая вода. Гигиенические требования к качеству воды централизованных систем питьевого водоснабжения. Контроль качества.

Изм	Колуч	Лист	№ док.	Подпись	Дата

						Лист
						6

МК-0356300030519000038-ВК

Гигиенические требования к обеспечению безопасности систем горячего водоснабжения».

1.8 Перечень мероприятий по обеспечению установленных показателей качества воды для различных потребителей

Мероприятия по обеспечению установленных показателей качества воды для различных потребителей не предусмотрены, исходная вода должна соответствовать требованиям СанПиН 2.1.4.1074-01.

1.9 Перечень мероприятий по резервированию воды

Мероприятия по резервированию воды проектом не предусмотрены.

1.10 Перечень мероприятий по учету водопотребления, в том числе по учету потребления горячей воды для нужд горячего водоснабжения

Проектом установка приборов учета в здании не предусмотрена.

1.11 Описание системы автоматизации водоснабжения

Автоматизация системы водоснабжения не предусмотрена.

1.12 Перечень мероприятий по обеспечению соблюдения установленных требований энергетической эффективности к устройствам, технологиям и материалам, используемым в системе холодного водоснабжения, позволяющих исключить нерациональный расход воды

Проектом предусмотрено применение полиэтиленовых труб, являющихся долговечными и коррозионностойкими.

Ив. № подл.	Подпись и дата	Взам. инв №

Изм	Колуч	Лист	№ док.	Подпись	Дата

МК-0356300030519000038-ВК

Лист
7

1.18 Обоснование выбора конструктивных и инженерно-технических решений, используемых в системе водоснабжения, в части обеспечения соответствия зданий, строений и сооружений требованиям энергетической эффективности и требованиям оснащенности их приборами учета используемых энергетических ресурсов

Проектом установка приборов учета в здании не предусмотрена.

1.19 Описание мест расположения приборов учета используемой холодной и горячей воды и устройств сбора и передачи данных от таких приборов

Проектом установка приборов учета в здании не предусмотрена.

Инва. № подл.	Подпись и дата	Взам. инв №

						МК-0356300030519000038-ВК	Лист
							9
Изм	Кодч	Лист	№ док.	Подпись	Дата		

2 Система водоотведения

2.1 Сведения о существующих и проектируемых системах канализации, водоотведения и станциях очистки сточных вод

В здании запроектирована система хозяйственно-бытовой канализации (К1) для приема и отведения стоков от санитарно-технических приборов в наружную сеть бытовой канализации.

2.2 Обоснование принятых систем сбора и отвода сточных вод, объема сточных вод, концентраций их загрязнений, способов предварительной очистки, применяемых реагентов, оборудования и аппаратуры

Для отведения сточных вод из здания предусмотрен канализационный стояк Ø110 с возможностью подключения санитарно-технических приборов на первом и втором этажах здания. Канализационный выпуск выполняется в проектируемый колодец.

2.3 Описание и обоснование схемы прокладки канализационных трубопроводов, описание участков прокладки напорных трубопроводов, условия их прокладки, оборудование, сведения о материале трубопроводов и колодцев, способы их защиты от агрессивного воздействия грунтов и грунтовых вод

Внутренние сети хозяйственно-бытовой канализации запроектированы из полипропиленовых труб и фасонных частей Ø110 по ГОСТ 32414-2013. Выпуск хозяйственно-бытовой канализации и сеть в грунте под полом первого этажа прокладываются из труб канализационных полипропиленовых Ø110 по ГОСТ Р 54475-2011.

Изм	Колуч	Лист	№ док.	Подпись	Дата

Изм	Колуч	Лист	№ док.	Подпись	Дата	МК-0356300030519000038-ВК	Лист
							10

Содержание

Общая часть	2
1 Сведения о существующих и проектируемых системах канализации, водоотведения и станциях очистки сточных вод.....	3
2 Обоснование принятых систем сбора и отвода сточных вод, объема сточных вод, концентраций их загрязнений, способов предварительной очистки, применяемых реагентов, оборудования и аппаратуры	3
3 Описание и обоснование схемы прокладки канализационных трубопроводов, описание участков прокладки напорных трубопроводов, условия их прокладки, оборудование, сведения о материале трубопроводов и колодцев, способы их защиты от агрессивного воздействия грунтов и грунтовых вод	3
4 Решения в отношении ливневой канализации и расчетного объема дождевых стоков	4
5 Решения по сбору и отводу дренажных вод.....	4

Взам. инв №									
Подпись и дата									
Инв. № подл.									
						МК-0356300030519000038-ИОСЗТ			
Изм	Колуч	Лист	№ док	Подпись	Дата	Текстовая часть	Стадия	Лист	Листов
				<i>М.И.С.</i>	11.2019		П	1	4
					11.2019		ООО "САМТОРЕС-М"		
					11.2019				

Общая часть

Проектная документация выполнена в соответствии с действующими нормами, правилами и стандартами.

Проектная документация выполнена в соответствии со следующими нормативными документами:

- Постановление Правительства РФ от 16.02.2008 № 87 «Положение о составе разделов проектной документации и требованиях к их содержанию»;
- СП 30.13330.2012 «Внутренний водопровод и канализация зданий»;
- СП 30.13330.2016 «Внутренний водопровод и канализация зданий»;
- СП 32.13330.2012 «Канализация. Наружные сети и сооружения» (с изм. № 1, 2);
- СП 73.13330.2016 «Внутренние санитарно-технические системы»;
- СНиП 3.05.04-85* «Наружные сети и сооружения водоснабжения и канализации»;
- СП 40-102-2000 «Проектирование и монтаж трубопроводов систем водоснабжения и канализации из полимерных материалов»;
- СП 40-107-2003 «Проектирование, монтаж и эксплуатация систем внутренней канализации из полипропиленовых труб».

Инв. № подл.	Подпись и дата	Взам. инв №					МК-0356300030519000038-ИОСЗТ	Лист
								2
Изм	Кодч	Лист	№ док.	Подпись	Дата			

1 Сведения о существующих и проектируемых системах канализации, водоотведения и станциях очистки сточных вод

В здании запроектирована система хозяйственно-бытовой канализации (К1) для приема и отведения стоков от санитарно-технических приборов в наружную сеть бытовой канализации.

2 Обоснование принятых систем сбора и отвода сточных вод, объема сточных вод, концентраций их загрязнений, способов предварительной очистки, применяемых реагентов, оборудования и аппаратуры

Для отведения сточных вод из здания предусмотрен канализационный стояк Ø110 с возможностью подключения санитарно-технических приборов на первом и втором этажах здания. Канализационный выпуск выполняется в проектируемый колодец.

3 Описание и обоснование схемы прокладки канализационных трубопроводов, описание участков прокладки напорных трубопроводов, условия их прокладки, оборудование, сведения о материале трубопроводов и колодцев, способы их защиты от агрессивного воздействия грунтов и грунтовых вод

Внутренние сети хозяйственно-бытовой канализации запроектированы из полипропиленовых труб и фасонных частей Ø110 по ГОСТ 32414-2013. Выпуск хозяйственно-бытовой канализации и сеть в грунте под полом первого этажа прокладываются из труб канализационных полипропиленовых Ø110 по ГОСТ Р 54475-2011.

Прокладка стояка канализации предусматривается скрытая в коробе из негорючих материалов. Лицевая панель выполняется в виде двери из горючих материалов.

Изм.	Колуч	Лист	№ док.	Подпись	Дата

МК-0356300030519000038-ИОСЗТ						Лист
						3

На сети канализации запроектирован типовой канализационный колодец из сборных железобетонных элементов по ТП 902-09-22.84 и серии 3.900.1-14.

Строительно-монтажные работы производить по СНиП 3.05.04-85*, СП 73.13330.2016, СП 40-102-2000, СП 40-107-2003.

4 Решения в отношении ливневой канализации и расчетного объема дождевых стоков

Проектирование ливневой канализации на данном объекте не предусмотрено.

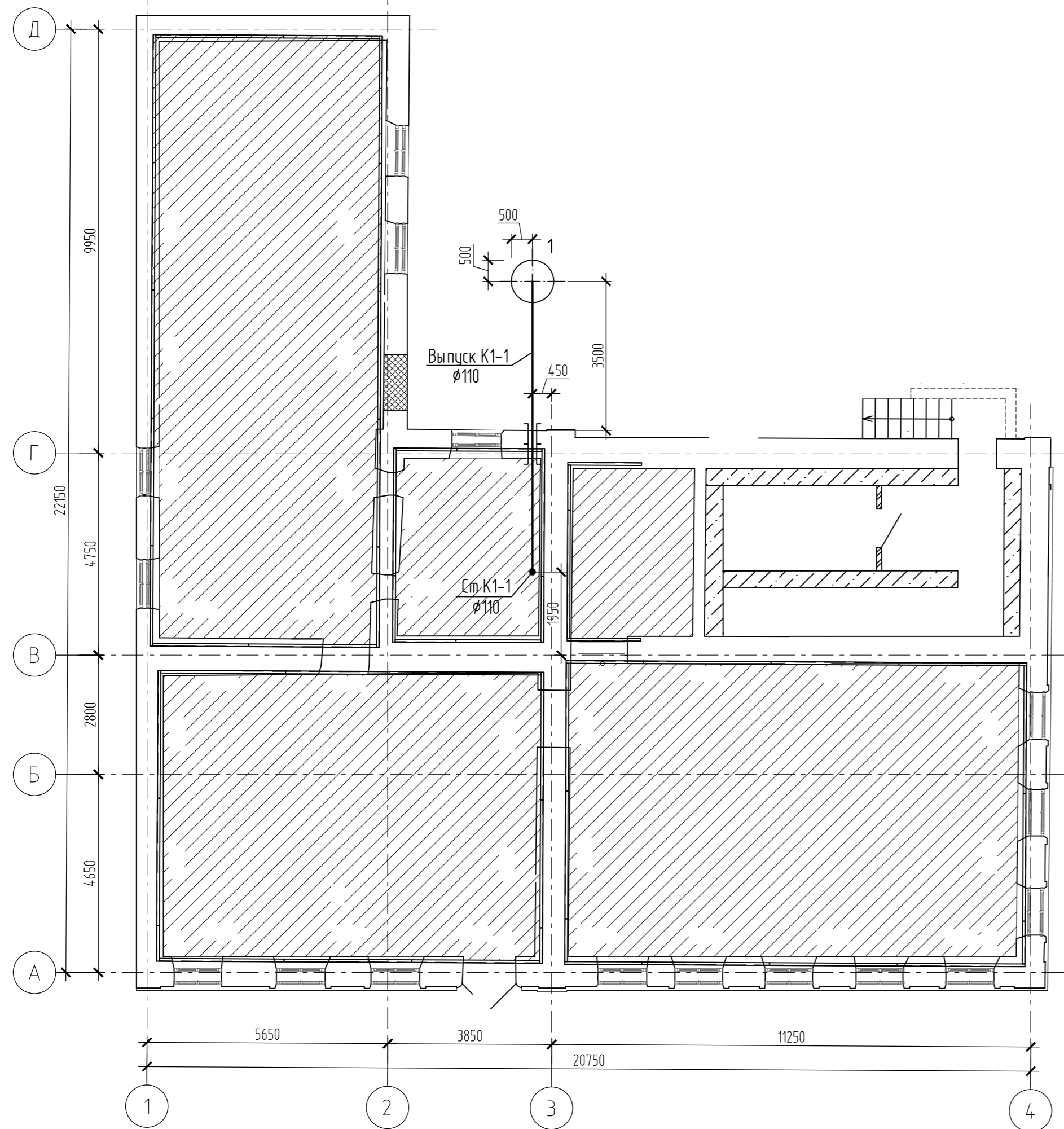
5 Решения по сбору и отводу дренажных вод

Проектирование систем по сбору и отводу дренажных вод на данном объекте не предусмотрено.

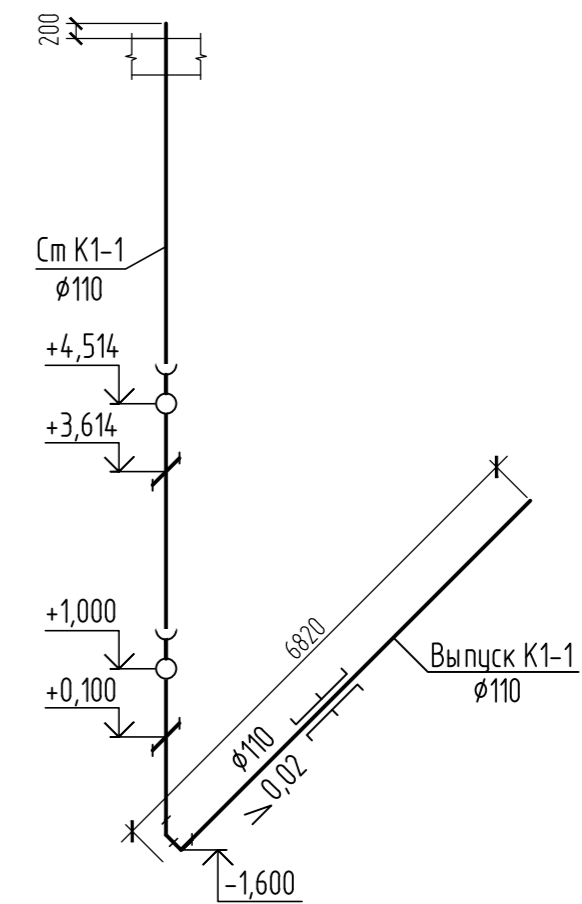
Инва. № подл.	Подпись и дата	Взам. инв №

						МК-0356300030519000038-ИОСЗТ	Лист
							4
Изм	Кодч	Лист	№ док.	Подпись	Дата		

План технического подполья



Принципиальная схема системы K1



Согласовано

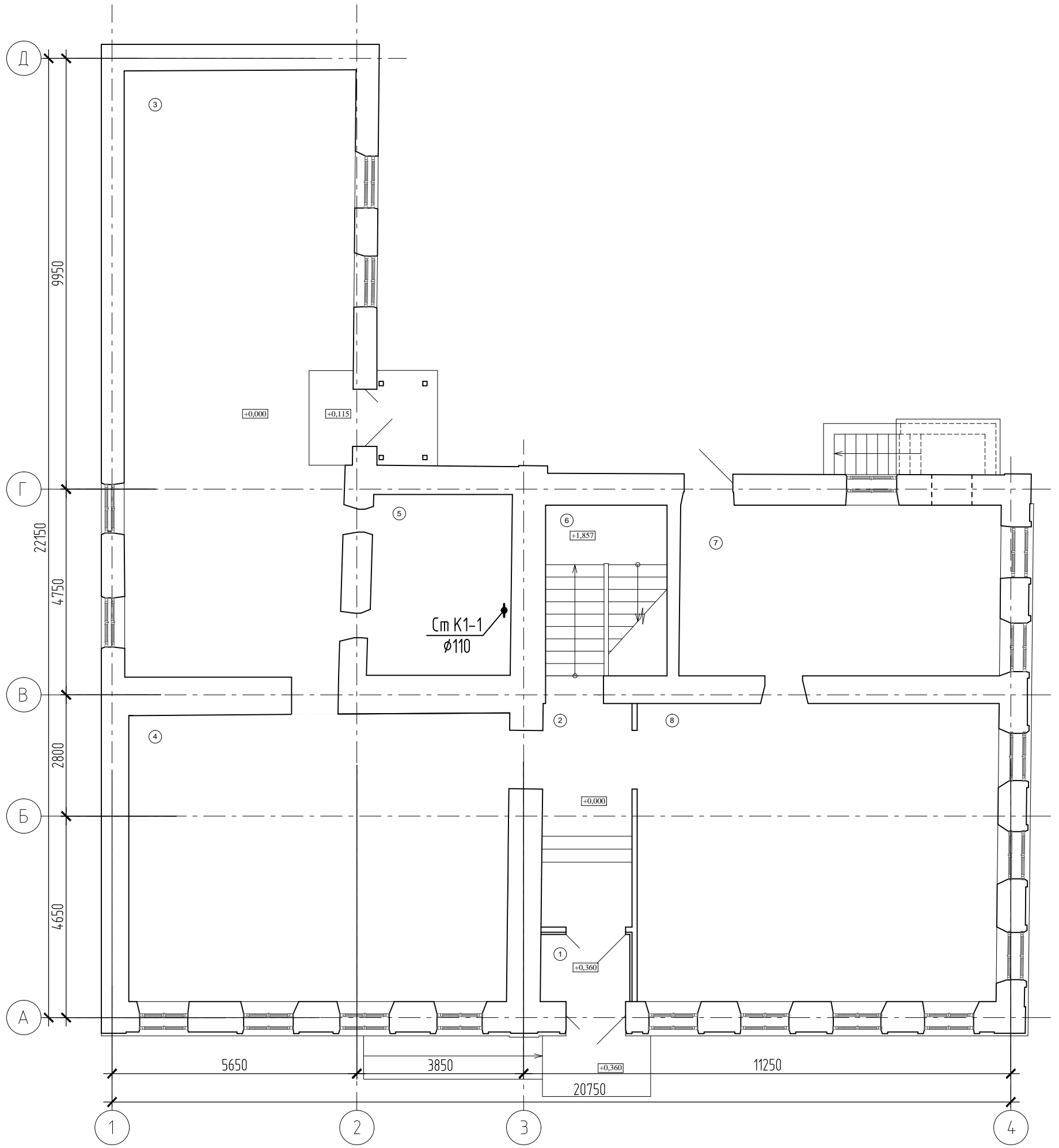
Инв. № подл. | Подпись и дата | Взам. инв. №

МК-0356300030519000038-ИОСЗГ					
Объект "Дом С.Е. Грацинского" г. Пермь, ул. 25 Октября, 47/Мальшева, 14					
Изм.	Кол.уч.	Лист	№ док.	Подпись	Дата
Разработал	Чернышова Н.Ю.			<i>Шеф</i>	11.2019
Проверил	Шустов В.В.				11.2019
ГИП	Васильев М.Я.				11.2019
Проект реставрации и приспособления к современному использованию					Стадия
					Лист
					Листов
План технического подполья. Принципиальная схема системы K1					П
					1
					3
ООО "САМТОРЕС-М"					

Копировал:

Формат А4х3

План первого этажа



Согласовано

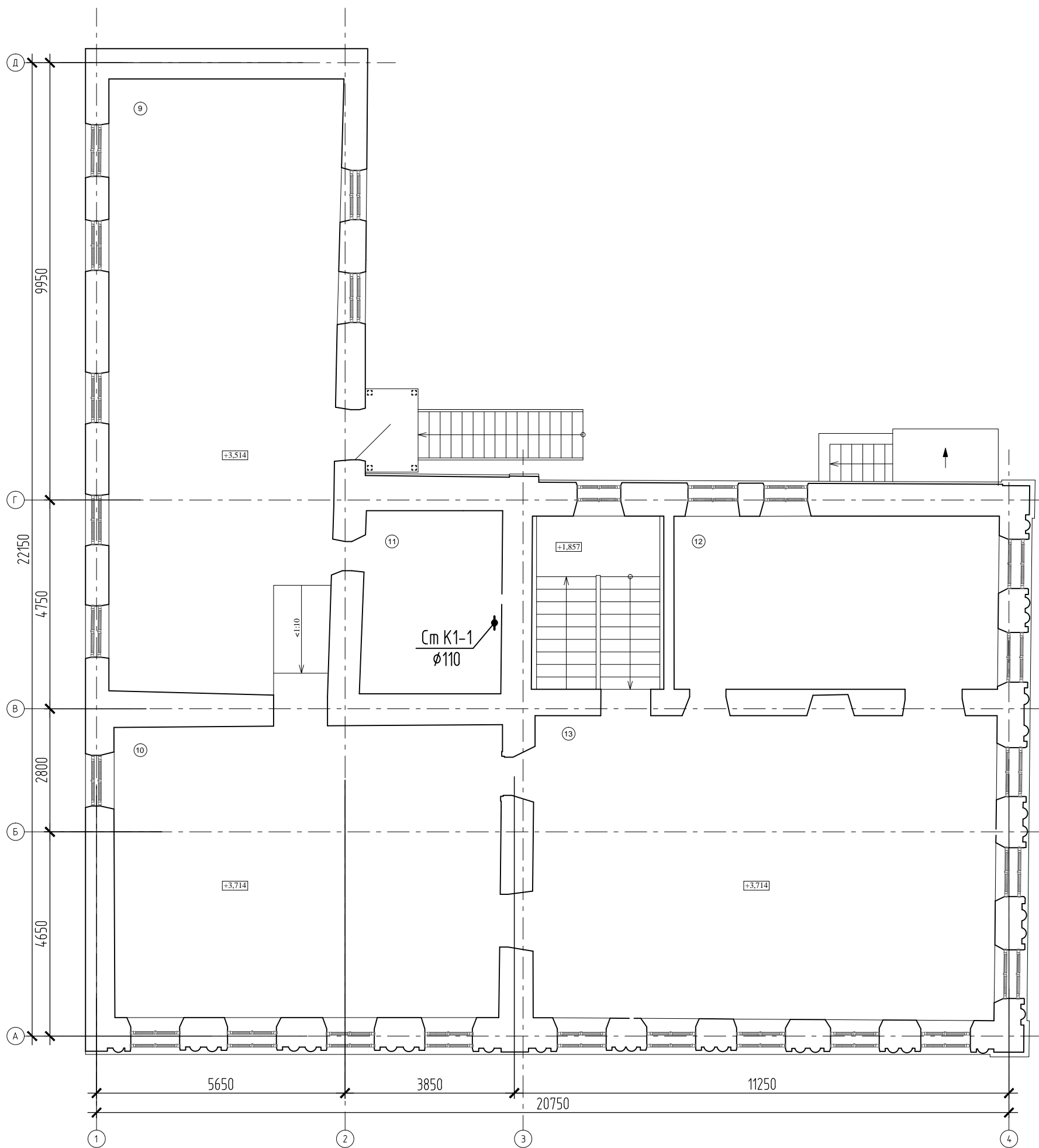
Взам. инв. №

Подпись и дата

Инв. № подл.

МК-0356300030519000038-ИОСЗГ					
Объект "Дом С.Е. Грацинского" г. Пермь, ул. 25 Октября, 47/Мальшева, 14					
Изм.	Кол.уч.	Лист	№ док	Подпись	Дата
Разработал		Черновитова Н.Ю.		<i>Н.Ю.</i>	11.2019
Проверил		Шустов В.В.			11.2019
ГИП		Васильев М.Я.			11.2019
				Проект реставрации и приспособления к современному использованию	Стадия П
				Лист 2	Листов
				План первого этажа	ООО "САМТОРЕС-М"

План второго этажа



Согласовано

Взам. инв. №

Подпись и дата

Инв. № подл.

МК-0356300030519000038-ИОСЗГ					
Объект "Дом С.Е. Грацинского" г. Пермь, ул. 25 Октября, 47/Мальшева, 14					
Изм.	Кол.уч.	Лист	№ док	Подпись	Дата
Разработал		Черновикова Н.Ю.		<i>Ищ</i>	11.2019
Проверил		Шустов В.В.			11.2019
ГИП		Васильев М.Я.			11.2019
Проект реставрации и приспособления к современному использованию				Стадия	Лист
План второго этажа				П	3
				Листов	
				ООО "САМТОРЕС-М"	