

**Общество с ограниченной ответственностью  
«САМТОРЕС-М»**

Лицензия МК РФ № 02696 от 16.07.2015 г.

Свидетельство СРО «Гильдия архитекторов и проектировщиков Поволжья»  
№ 0311.01-2017-6317035187-П-038 от 21.03.2017 г.

Объект культурного наследия регионального значения  
«Дом С.Е. Грацинского»,  
расположенный по адресу:  
г. Пермь, ул. 25 Октября, 47/Малышева, 14

**НАУЧНО – ПРОЕКТНАЯ ДОКУМЕНТАЦИЯ.**

**Проект реставрации и приспособления к  
современному использованию.**

**Раздел 4. Проект реставрации и приспособления. Проект**

Книга 4. Конструктивные решения

Шифр: МК-0356300030519000038-П-КР

Экз. № \_\_\_\_\_

г. Самара, 2019 г.

**Общество с ограниченной ответственностью  
«САМТОРЕС-М»**

Лицензия МК РФ № 02696 от 16.07.2015 г.

Свидетельство СРО «Гильдия архитекторов и проектировщиков Поволжья»  
№ 0311.01-2017-6317035187-П-038 от 21.03.2017 г.

Объект культурного наследия регионального значения  
«Дом С.Е. Грацинского»,  
расположенный по адресу:  
г. Пермь, ул. 25 Октября, 47/Мальшева, 14

**НАУЧНО – ПРОЕКТНАЯ ДОКУМЕНТАЦИЯ.**

**Проект реставрации и приспособления к  
современному использованию.**

**Раздел 4. Проект реставрации и приспособления. Проект**

Книга 4. Конструктивные решения

**Заказчик:**

**Муниципальное казенное учреждение  
«Содержание муниципального имущества» г. Пермь**

**Директор  
ООО «САМТОРЕС-М»:**

**Кузнецов А.В.**

МК- МК-0356300030519000038-П-КР

Экз. № \_\_\_\_\_

г. Самара, 2019 г.

**Объект, тема:** Проект реставрации и приспособления к современному использованию Объекта культурного наследия регионального значения «Дом С.Е. Грацинского», расположенного по адресу: г. Пермь, ул. 25 Октября, д.47

## ЛИСТ СОГЛАСОВАНИЙ

Должность, наименование организации	Подпись	Фамилия И.О.
<i>Директор "Пермского краевого научно-производственного центра по охране памятников (объектов культурного наследия)" (ГКБУК "КЦОП")</i>		<i>С.А. Исмаилова</i>

**Объект, тема:** Проект реставрации и приспособления к современному использованию Объекта культурного наследия регионального значения «Дом С.Е. Грацинского», расположенного по адресу: г. Пермь, ул. 25 Октября, д.47

**Шифр МК-0356300030519000038**

## СОСТАВ ПРОЕКТА

№ п/п	Обозначение	Наименование документации	Приме чание
<b>Раздел 1. Предварительные работы</b>			
Книга 1.	МК-0356300030519000038-ПР	Исходно-разрешительная документация	
Книга 2.		Предварительные исследования	
Книга 3.	МК-0356300030519000038-Ф	Фотофиксация	
<b>Раздел 2. Комплексные научные исследования</b>			
Книга 1.	МК-0356300030519000038-ИИ	Историко-архивные исследования	
Книга 2.	МК-0356300030519000038-ПЗ-ОЧ	Историко-архитектурные натурные исследования. Часть 1. Пояснительная записка	
	МК-0356300030519000038-ОЧ	Историко-архитектурные натурные исследования. Часть 2. Чертежи	
	МК-0356300030519000038-НИ	Историко-архитектурные натурные исследования. Часть 3. «Зондажи»	
Книга 3.	МК-0356300030519000038-ТИ	Инженерно-технические исследования	
Книга 4.	МК-0356300030519000038-КНИ	Отчет по комплексным научным исследованиям	
<b>Раздел 3. Проект реставрации и приспособления. Эскизный проект</b>			
Книга 1.	МК-0356300030519000038-ЭП-ПЗ	Пояснительная записка	
Книга 2.	МК-0356300030519000038-ЭП-АР	Архитектурные решения	
Книга 3.	МК-0356300030519000038-ЭП-КР	Конструктивные и объемно- планировочные решения	
<b>Раздел 4. Проект реставрации и приспособления. Проект</b>			
Книга 1.	МК-0356300030519000038-П-ПЗ	Пояснительная записка	
Книга 2.	МК-0356300030519000038-П-СУ	Схема планировочной организации участка	
Книга 3.	МК-0356300030519000038-П-АР	Архитектурные решения	
Книга 4.	МК-0356300030519000038-П-КР	Конструктивные решения	
Книга 5.	МК-0356300030519000038-ПОР	Проект организации реставрации	

Ведомость рабочих чертежей основного комплекта

Лист	Наименование	Примечание
0.1-0.2	Общие данные	
1	План свайного поля	
2	Схема устройства сваи БИС 8.15	
3	Свая БИС-8.15	
4	План металлического пояса на отм. -0,300	
5	Спецификация элементов. Узлы	
6	План 1-го этажа	
7	Демонтажный план 1-го этажа	
8	План 1-го этажа После демонтажных работ	
9	Схема замены полов 1-го этажа	
10	План 2-го этажа	
11	Демонтажный план 2-го этажа	
12	План 2-го этажа после демонтажных работ	
13	Схема замены полов 2-го этажа	
14	СХЕМА УСТРОЙСТВА ПОЛА ПО ГРУНТУ	
15	Спецификации на пол по грунту	
16	План лестницы Л1	
17	Лестница Лс1. Узлы А, Б	
18	Лестница Лс1 Узлы А, Б	
19	Схема армирования Му1	
20	Закладная деталь ЗД1. Закладная деталь ЗД2. Закладная деталь ЗД3	
21	Схема устройства ограждения	
22	ПЛАН ОТМОСТКИ	
23	План балок перекрытия 1-го этажа	
24	План балок перекрытия 2-го этажа	
25	Конструкция перекрытия 1-го этажа	
26	Конструкция перекрытия 2-го этажа	
27	Спецификации на конструкцию перекрытия 1 этажа. Спецификации на конструкцию перекрытия 2 этажа	
28	Ремонт трещин	
29	Ремонт трещин и кладки	
30	Лестница Л1 Планы, разрез, узел 1	
31	Монолитная плита МП1	

Ведомость рабочих чертежей основного комплекта

Лист	Наименование	Примечание
32	Монолитная плита МП2	
33	Лестница Л1 Узлы 2,3. Схема ограждения Спецификация	
34	Лестница Л2 Стена монолитная СМ1 Разрезы, узлы	
35	Лестница Л2 Стена монолитная СМ1 Спецификация	
36	Закладная деталь ЗД4	
37	Закладная деталь ЗД5	
38	План кровли	
39	План стропильных конструкций	

ОБЩИЕ УКАЗАНИЯ

1. ТЕХНИЧЕСКИЕ РЕШЕНИЯ, ПРИНЯТЫЕ В ЧЕРТЕЖАХ СООТВЕТСТВУЮТ ТРЕБОВАНИЯМ ЭКОЛОГИЧЕСКИХ САНИТАРНОГИГИЕНИЧЕСКИХ, ПРОТИВОПОЖАРНЫХ И ДРУГИХ НОРМ, ДЕЙСТВУЮЩИХ НА ТЕРРИТОРИИ РОССИЙСКОЙ ФЕДЕРАЦИИ, И ОБЕСПЕЧИВАЮТ БЕЗОПАСНУЮ, ДЛЯ ЖИЗНИ И ЗДОРОВЬЯ ЛЮДЕЙ, ЭКСПЛУАТАЦИЮ ОБЪЕКТА ПРИ СОБЛЮДЕНИИ ПРЕДУСМОТРЕННЫХ ЧЕРТЕЖАМИ МЕРОПРИЯТИЙ.

2. ПРОЕКТ РАЗРАБОТАН НА ОСНОВАНИИ : ДОГОВОРА № МК-0356300030519000038

3. ЗА ОТНОСИТЕЛЬНУЮ ОТМЕТКУ 0.000 ПРИНЯТА ОТМЕТКА ЧИСТОГО ПОЛА 1-ГО ЭТАЖА.

4. КЛАСС ОТВЕТСТВЕННОСТИ ЗДАНИЯ - II

СТЕПЕНЬ ОГНЕСТОЙКОСТИ ЗДАНИЯ - II

КЛАСС КОНСТРУКТИВНОЙ ПОЖАРНОЙ ОПАСНОСТИ ЗДАНИЯ - С 0

КЛИМАТИЧЕСКИЙ РАЙОН IV,

СНЕГОВОЙ РАЙОН V

ВЕТРОВОЙ РАЙОН II

5. В строительной части проекта разработан вариант крепления стен в которых образовались вертикальные, горизонтальные и наклонные трещины. В местах малого раскрытия трещин предусмотрено инъектирование наружных и внутренних участков стен. Разработана стяжка стен металлическим поясом на отм. -0,300. Ремонт кровли, ремонт перекрытий и лестниц.

Предусмотрено усиление существующих ленточных фундаментов устройством буроналивных ж/б свай БИС со стороны подвала. Сваи устраивать только после установки разгрузочных балок

						МК-0356300030519000038-КР		
						Объект "Дом С.Е. Грацинского"		
						г. Пермь, ул. 25 Октября, 47/Малышева, 14		
Изм.	Кол.уч.	Лист	№ док.	Подп.	Дата			
						Проект реставрации и приспособления к современному использованию		
						Стадия	Лист	Листов
						П	0.1	39
						Общие данные (начало)		
						ООО "САМТОРЕС-М"		

6. Строительно-монтажные работы вести в соответствии с указаниями на чертежах, проектом производства работ, требованиями нормативных документов

СНиП 12-03-2001, ч.1 и СНиП 12-04-2002, ч.2 "БЕЗОПАСНОСТЬ ТРУДА В СТРОИТЕЛЬСТВЕ"

Актуализированная редакция СНиП 3.02.01-87 и СП 45.13330.2012 "ЗЕМЛЯНЫЕ СООРУЖЕНИЯ, ОСНОВАНИЯ и ФУНДАМЕНТЫ"

Актуализированная редакция СНиП 3.03.01-87 и СП 70.13330.2012 "НЕСУЩИЕ И ОГРАЖДАЮЩИЕ КОНСТРУКЦИИ"

Актуализированная редакция СНиП 2.01.07-85\* и СП 20.13330.2011 "НАГРУЗКИ И ВОЗДЕЙСТВИЯ"

Актуализированная редакция СНиП II-22-81\* и СП 15.13330.2012 "КАМЕННЫЕ И АРМОКАМЕННЫЕ КОНСТРУКЦИИ"

Актуализированная редакция СНиП II-23-81\* и СП 10.13330.2011 "СТАЛЬНЫЕ КОНСТРУКЦИИ"

Актуализированная редакция СНиП 52-01-2003 и СП 63.13330.2012 "БЕГОННЫЕ И ЖЕЛЕЗОБЕТОННЫЕ КОНСТРУКЦИИ"

Актуализированная редакция СНиП 2.03.11-85 и СП 28.13330.2012 "ЗАЩИТА СТРОИТЕЛЬНЫХ КОНСТРУКЦИЙ ОТ КОРРОЗИИ"

ФЗ РФ от 22.07.2008 №123-ФЗ "Технический регламент о требованиях пожарной безопасности"

ФЗ РФ от 10.07.2012 №117-ФЗ "О внесении изменений в технический регламент о требованиях пожарной безопасности"

До начала ремонтных работ на все трещины установить гипсовые маячки за которыми регулярно следить во время и после завершения капитального ремонта.

#### 7. Конструкции деревянные

1. Для изготовления несущих конструкций крыши должны применяться пиломатериалы хвойных пород по ГОСТ 8486-86 с размерами по ГОСТ 24454-80\*. Древесина должна быть 1 сорта с расчетными характеристиками по СП 64.13330.2017.

2. Деревянные конструкции стропил изготавливать из древесины хвойных пород. Влажность используемых материалов не должна превышать 20%. Пороки древесины: гниль, червоточены, сучки, трещины по плоскостям скалывания, в зонах соединения не допускаются. Не допускается сердцевина в элементах, работающих на растяжение при изгибе.

3. Подрезку несущих элементов конструкций производить на месте монтажа.

4. Опорные части элементов стропил, стоек, подкосов, затяжек обрабатывать огне-биозащитой дополнительно на монтаже, в местах подрезок, стыковок элементов в узлах.

5. Опирание несущих элементов стропил на металлоконструкции и профнастил следует осуществлять через гидроизоляционные прокладки - толь 2 слоя. Влажность используемых материалов не должна превышать 20%. Пороки древесины: гниль, червоточены, сучки, трещины по плоскостям скалывания, в зонах соединения не допускаются. Не допускается сердцевина в элементах, работающих на растяжение при изгибе.

6. Защиту древесины от гниения и конструктивную огнезащитную обработку производить в соответствии с требованиями СП 64.13330.2011 и СП 2.13330.2012, ГОСТ Р 53292-2009.

7. Все деревянные конструкции чердачной кровли должны быть подвергнуты покрытию огне-био защитной пропиткой по ГОСТ 25130-82. Сушить конструкции после нанесения огне-био защитной пропитки при температуре не ниже 10 град. С. Время в соответствии с регламентом на пропитку

8. Обрешетку под стальной лист выполнить сплошной из необрезных досок,

9. Гвозди для крепления деревянных элементов применять нержавеющие Ø8 x 150 (200) по ГОСТ 4028-63\*.

#### 8. Работы по заделке трещин в стенах.

При производстве работ по заделке трещин в стенах здания в зимних условиях, применяются противоморозные добавки на растворах не ниже М75. В качестве противоморозных добавок, обеспечивающих твердение раствора на морозе, рекомендуется применять нитрат натрия. Допускается применять и другие разновидности химических добавок обеспечивающих твердение растворов на морозе. не вызывающих коррозии арматуры и материалов кладки, обеспечивающих долговечность растворов в эксплуатационных условиях, а также достаточно проверенных как в лабораторных условиях, так и в опытном строительстве и рекомендованных для массового внедрения научно-исследовательскими или строительными организациями.

Растворы с химическими добавками рекомендуется готовить на портландцементе марки не ниже 300.

#### 9. Демонтаж конструкций

4.1. Демонтаж конструкций производить в соответствии с требованиями:

- ГОСТ 20850-84 "Конструкции деревянные клееные", ГОСТ 23118-99 "Конструкции стальные строительные", СП 70.13330.2012 "Несущие и ограждающие конструкции", СП 64.13330.2011 "Деревянные конструкции";
- технических условий организаций разрабатывающих ППР;
- дополнительных требований монтажных организаций, согласованных в установленном порядке.

МК-0356300030519000038-КР						
Объект "Дом С.Е. Грацинского" г. Пермь, ул. 25 Октября, 47/Малышева, 14						
Изм.	Кол.уч.	Лист	№ док.	Подп.	Дата	
Проект реставрации и приспособления к современному использованию				Стадия	Лист	Листов
				П	0.2	
ГИП	Шустов В.В.					
ГАП	Фадеева Л.С.					
Разраб.	Дарюшин А. С.					
Общие данные (окончание)				ООО "САМТОРЕС-М"		

10. Указания по устройству свай

1. Усиление существующей системы "основание - фундамент" производится с помощью буронагнеточных свай.
2. До начала работ по устройству свайных фундаментов необходимо осуществить подготовительные работы, состоящие из: разбивки осей сооружения; доставки и размещения оборудования и материалов; ограждения участка работ; подготовки площадки полов под станок буровой установки, выполнить подбор состава раствора.
3. В кирпичной стене вырубается ниша для захода сваи.
4. В теле фундамента пробуривается скважина  $\phi 150$  мм.
5. Технологический цикл по устройству свай БИС состоит из следующих операций:

- бурение скважины, с последующей проверкой, фактических размеров, отметки устья и расположения скважины в плане, а также соответствие грунта основания данным инженерно-геологических изысканий;
- заполнение скважины бетонной смесью с одновременным медленным подъемом шнека и контролем подачи бетонной смеси в скважину;
- установка в устье скважины трубы-кондуктора;
- установка секций арматурного каркаса в скважину, стыковка секций между собой;
- вибрационная обработка бетонной смеси оголовка сваи на глубину 2 м;
- уход за бетоном оголовка сваи.

Буровые работы включают в себя:

- размещение бурового оборудования над скважиной, монтаж оборудования;
- освидетельствование бурового оборудования, опрессовка инъекционных насосов, замер сопротивления заземления и изоляции электрооборудования, опрессовка шлангов и соединений;
- проведение инструктажа по производству работ и технике безопасности;
- центровка и установка шнека буровой установки в вертикальное положение;
- бурение скважин до проектной отметки. Диаметр скважины - 150 мм;
- бурение производится сразу на всю глубину с обсадной трубой с установкой запорного устройства (уплотнителя);
- отклонение от оси скважины допускается превышать  $\pm 2$  град;

Установка армокаркасов должна гарантировать его проектное расположение в скважине, а также равнопрочность стыков и арматуры стыкуемых секций.

Заполнение скважины осуществлять через специально забетонированный устьевой патрубком, гарантирующее заполнение всего разбуренного объема скважины бетоном и отсутствие в забое скважины бурового шлама.

Для повышения несущей способности свай за счет уплотнения окружающего грунта необходимо произвести опрессовку свежеложенного бетона и стенок скважины раствором насосом или нагнетанием воздуха под давлением 0,2 - 0,3 МПа в течение 2 минут. При значительном снижении

уровня бетона в скважине (до 1-1,5 м) необходимо долить смесь до проектного уровня и повторить опрессовку.

После нагнетания бетонной смеси необходимо произвести тампонаж скважин гидрораствором.

После опрессовки патрубков срезать.

Наивысшая температура бетонной смеси и ее составляющих (град.)

Применяемый цемент	Вода и заполнители при загрузке в бетономешалку	Бетонная смесь на выходе из бетономешалки
Портландцемент и шлакопортландцемент марки 300	80	45
Портландцемент марки 400 и пуццоналобый портландцемент марки 300	70	40
Портландцемент марки 500	60	35
Глиноземистый цемент	40	25

Спецификация элементов

Добавки	Среднесуточная температура наружного воздуха (град.)	Количество добавок, % к весу цемента	Ожидаемая прочность раствора % от марки при твердении на морозе		
			7 суток	28 суток	90 суток
Нитрит натрия (NaNO2)	От 0 до -2	2-3	15	50	70
	От -3 до -5	4-5	10	40	55
	От -6 до -15	8-10	5	30	40

МК-0356300030519000038-КР					
Объект "Дом С.Е. Грацинского" г. Пермь, ул. 25 Октября, 47/Малышева, 14					
Изм.	Кол.уч.	Лист	№ док.	Подп.	Дата
Проект реставрации и приспособления к современному использованию				Стадия	Лист
				П	0.3
Общие данные (продолжение)				ООО "САМТОРЕС-М"	

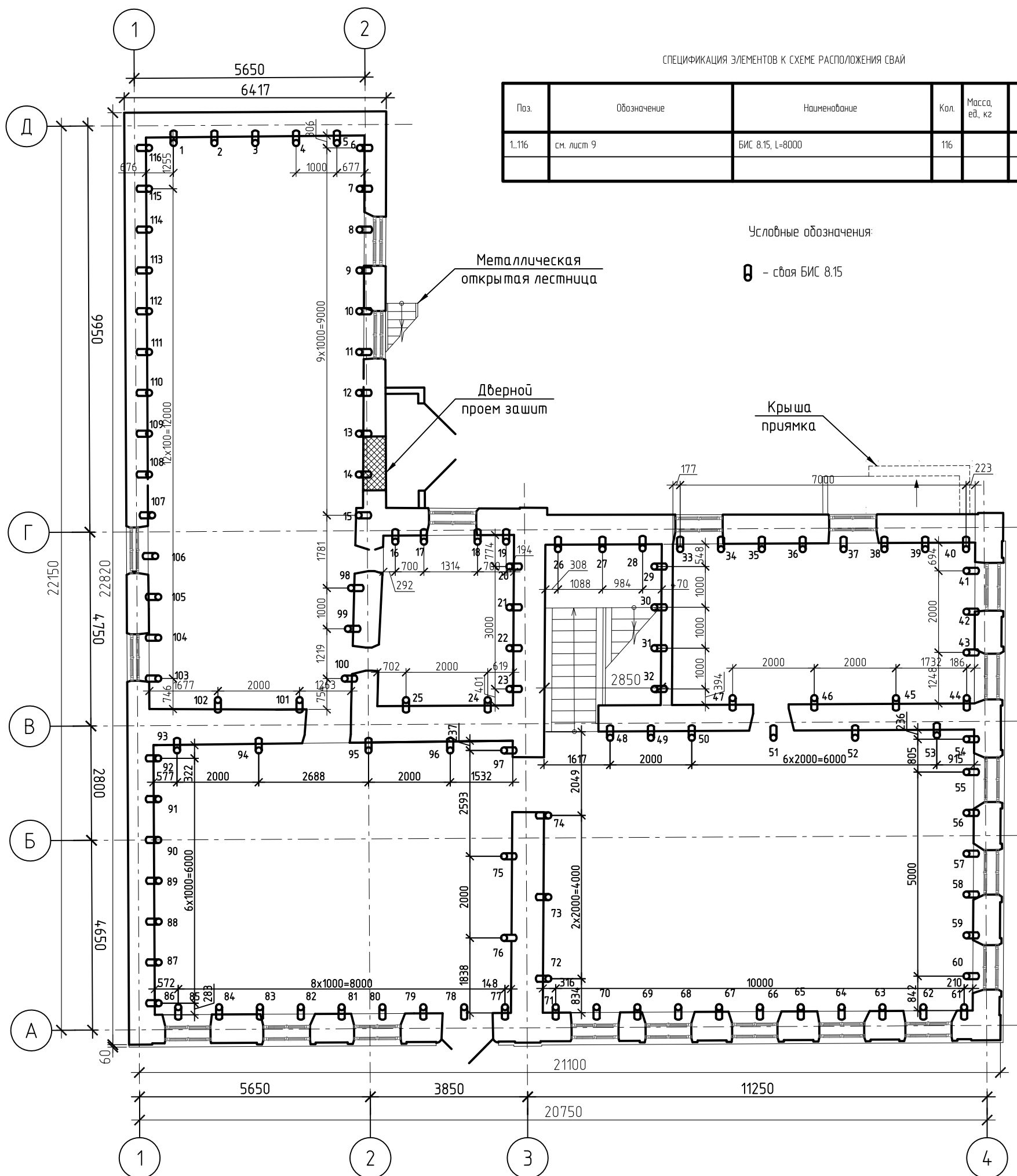
# ПЛАН СВАЙНОГО ПОЛЯ

СПЕЦИФИКАЦИЯ ЭЛЕМЕНТОВ К СХЕМЕ РАСПОЛОЖЕНИЯ СВАЙ

Поз.	Обозначение	Наименование	Кол.	Масса, ед., кг	Примечание
1.116	см. лист 9	БИС 8.15, L=8000	116		

Условные обозначения:

⊗ - свая БИС 8.15



Все работы должна выполнять специализированная, лицензированная подрядная организация имеющая опыт выполнения подобных работ, по самостоятельно разработанному проекту производства работ, в зависимости от своих технологических возможностей и с уточнением проектных решений.

Скважины под сваи выполнять методом бурения, без динамических нагрузок.

До устройства свай на основные трещины установить маячки, за которыми следить.

Перед началом работ выполнить пробные сваи и провести статические испытания свай, не менее 2 шт.

Результаты испытания представить в проектную организацию для корректировки проекта.

После выполнения работ по устройству буронабивных свай провести замеры отметок реперных точек.

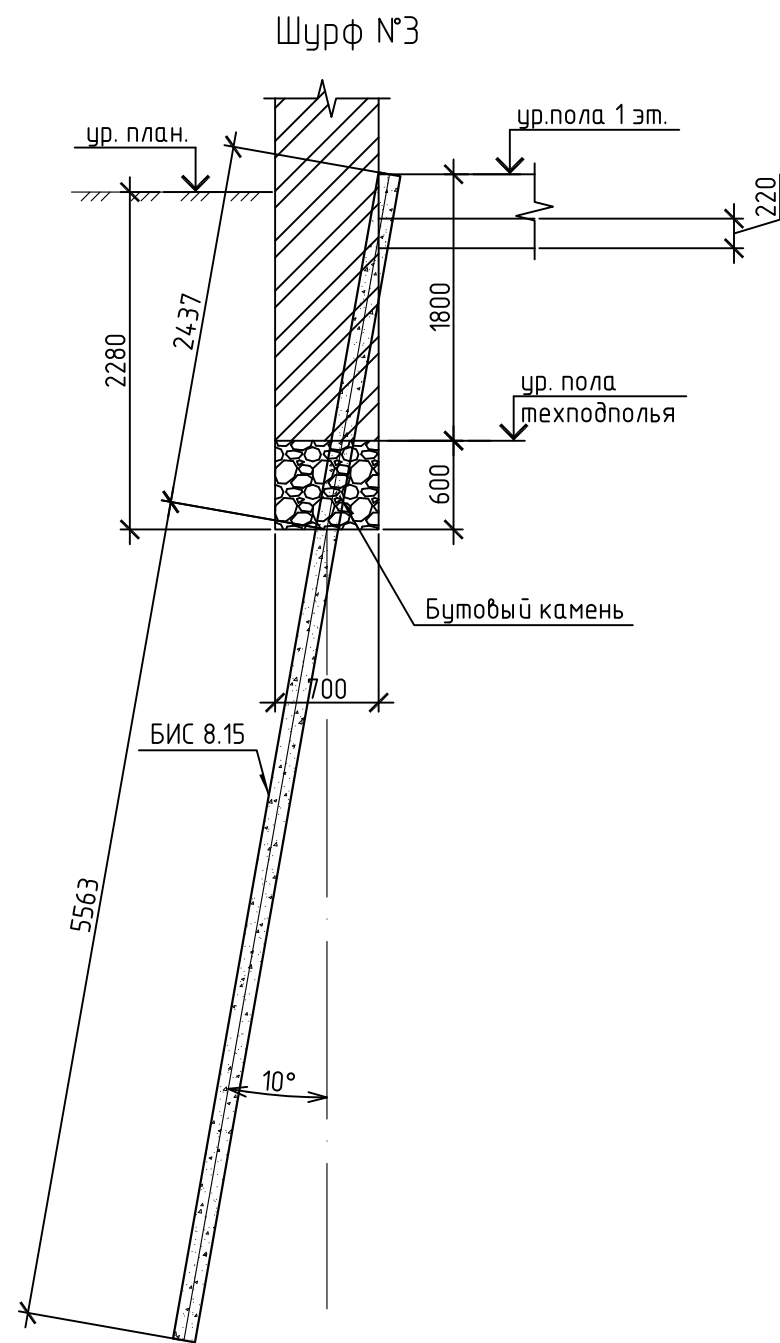
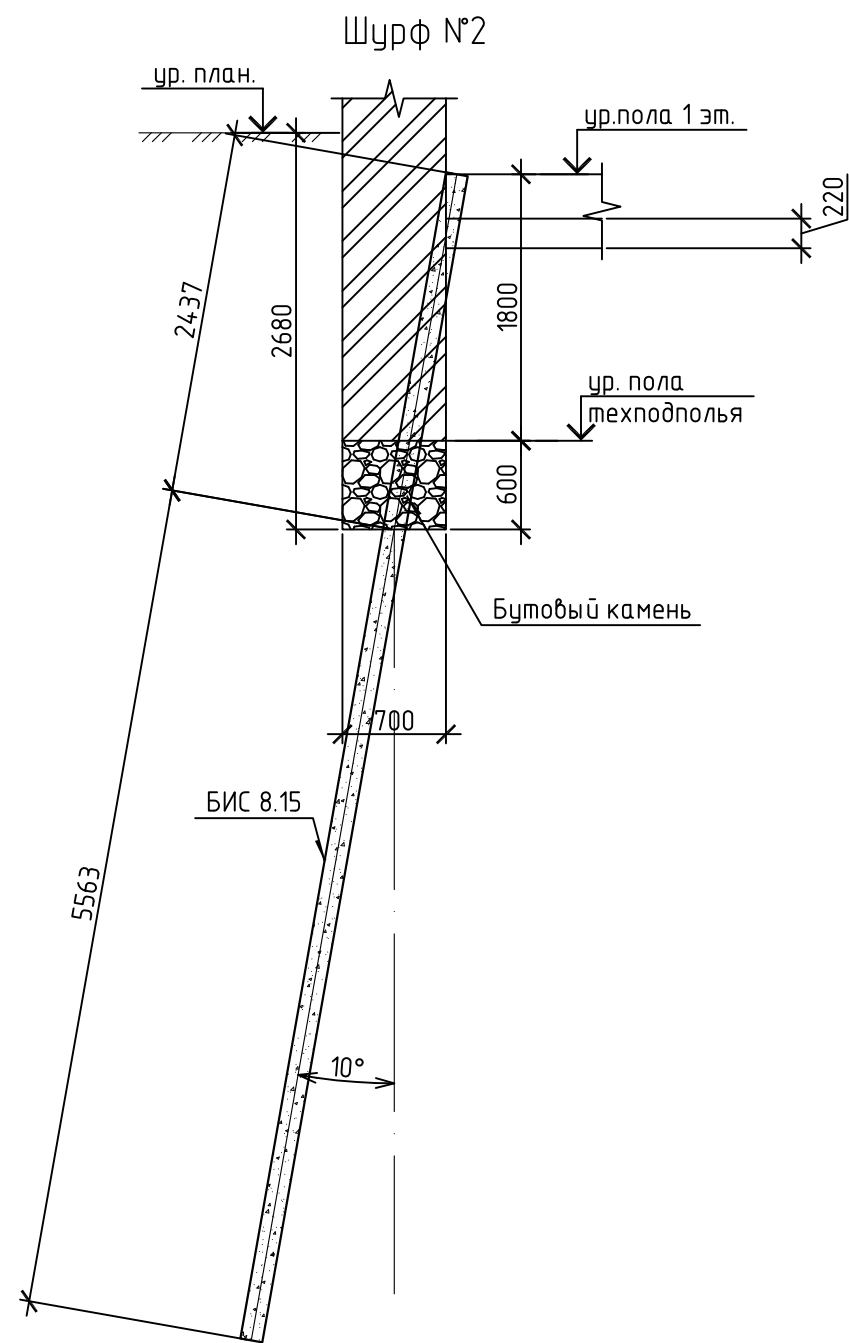
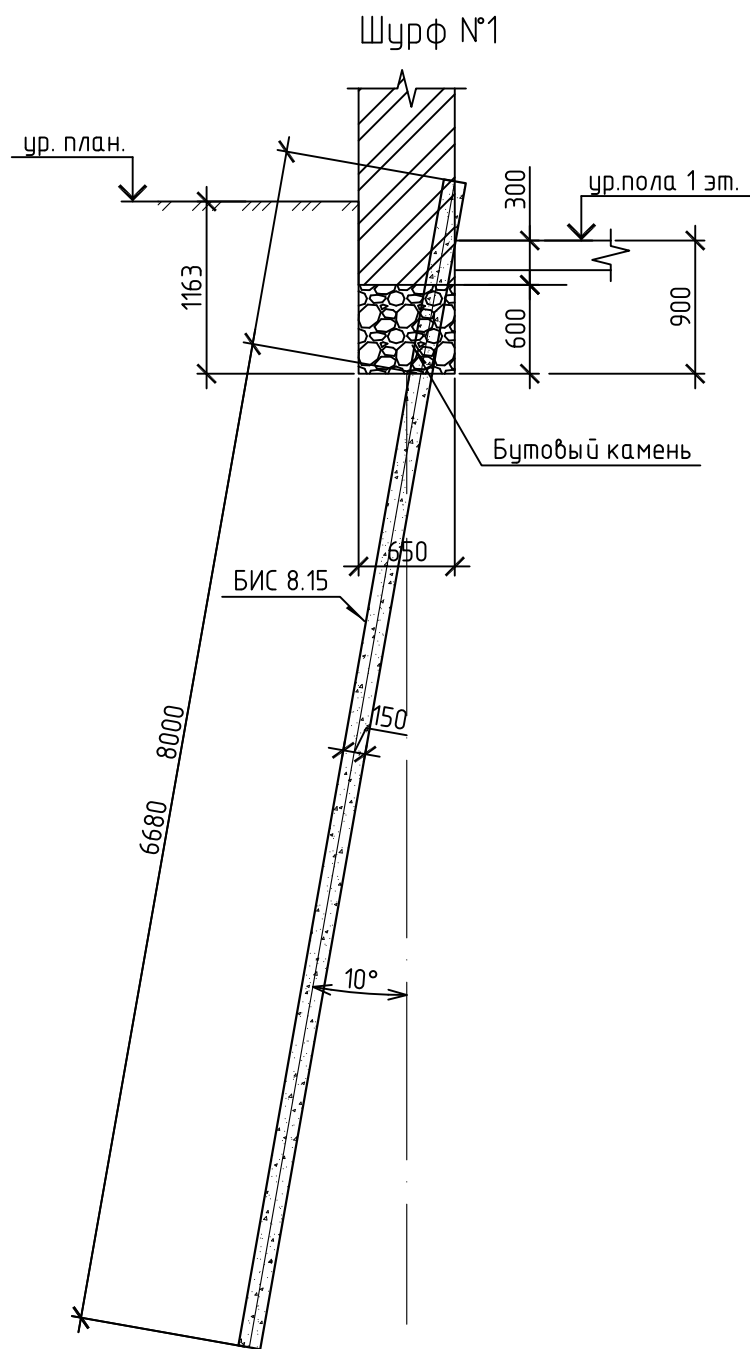
Удалить заполнение деформационных швов, обеспечить свободную деформацию здания.

Не реже 1 раза в три месяца проводить замеры отметок реперных точек. Результаты наблюдений отправлять в проектную организацию. По результатам наблюдений проектная организация принимает решение о проведении дополнительных мероприятий.

Сечения свай разработаны на отдельных листах 2-4.

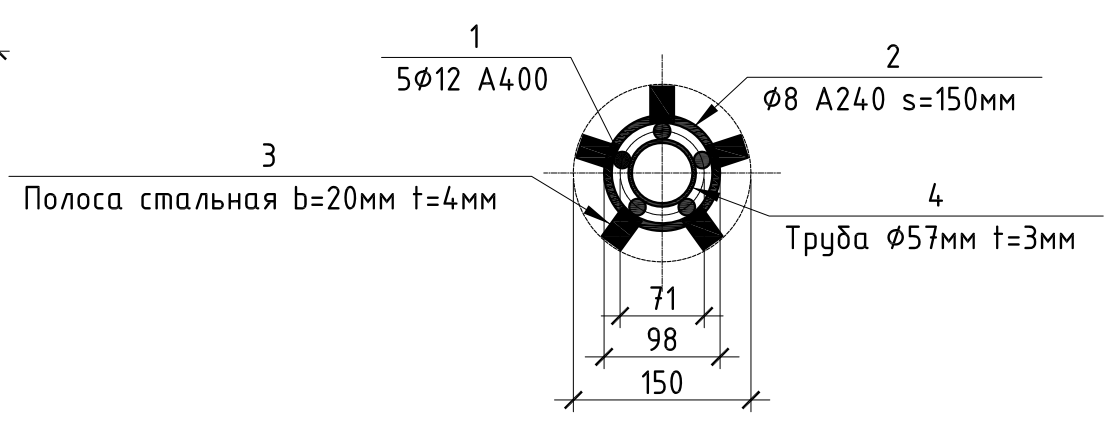
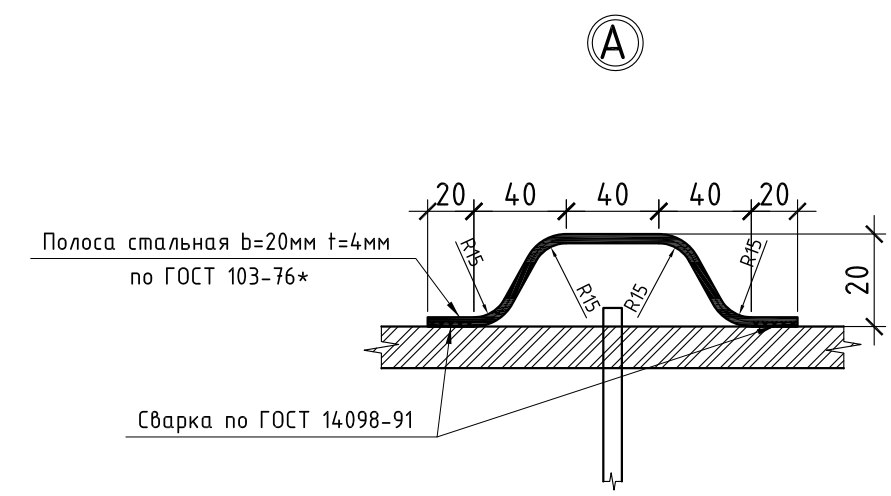
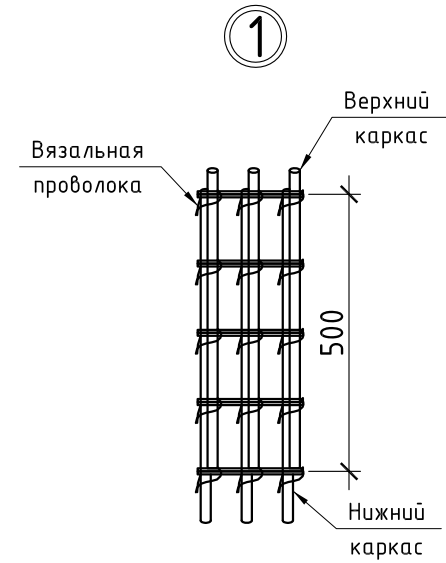
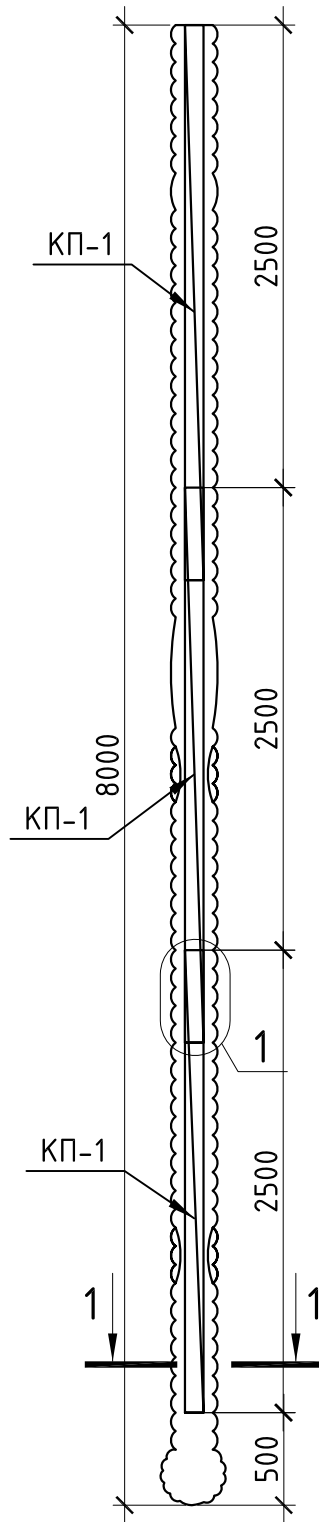
					МК-0356300030519000038-КР			
					Объект "Дом С.Е. Грацинского"			
					г. Пермь, ул. 25 Октября, 47/Малышева, 14			
Изм.	Кол. уч.	Лист	№ док.	Подп.	Дата	Стадия	Лист	Листов
						Проект реставрации и приспособления к современному использованию	П	1
ГИП		Шустов В.В.				План свайного поля	ООО "САМТОРЕС-М"	
ГАП		Фадеева Л.С.						
Разраб.		Дарюшин А.С.						





МК-0356300030519000038-КР					
Объект "Дом С.Е. Грацинского"					
г. Пермь, ул. 25 Октября, 47/Малышева, 14					
Изм.	Кол. уч.	Лист	№ док.	Подп.	Дата
Проект реставрации и приспособления к современному использованию				Стадия	Лист
				П	2
ГИП Шустов В.В.				ООО "САМТОРЕС-М"	
ГАП Фадеева Л.С.					
Разраб. Дарюшин А.С.					
Схема устройства сваи БИС 8.15					

Свая БИС 8.15



Спецификация каркасов свай

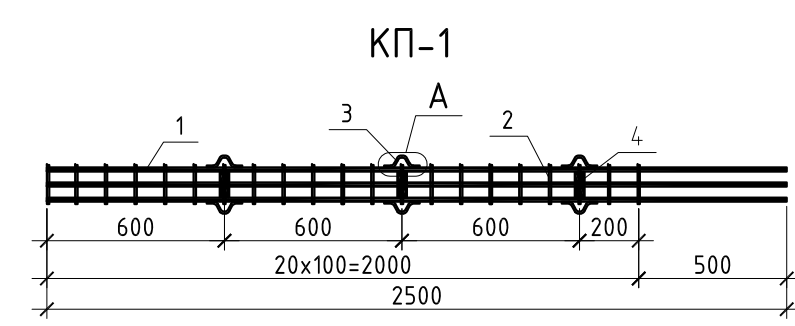
Марка изд.	Поз.	Наименование	Кол-во	Масса ед., кг	Масса изд., кг
КП-1	1	φ 12 А500 l=2500	5	2.22	11.1
	2	φ 8 А240 l=400	21	0.1580	3.1600
	3	Полоса b=20мм t=4мм L=180мм	15	0.1130	1.6956
	4	Труба φ57мм t=3мм L=70мм	3	0.2800	0.8400

Спецификация свай

Поз.	Обозначение	Наименование	Кол-во	Масса ед., кг	Масса изд., кг
		Свая БИС-8.15	116		
		Сборочные единицы:			
К-1	см. данный лист	Каркас К-1	3	16.7956	5844.87
		Материалы:			
		Инъекционный бетон кл. В25		0.15м³	

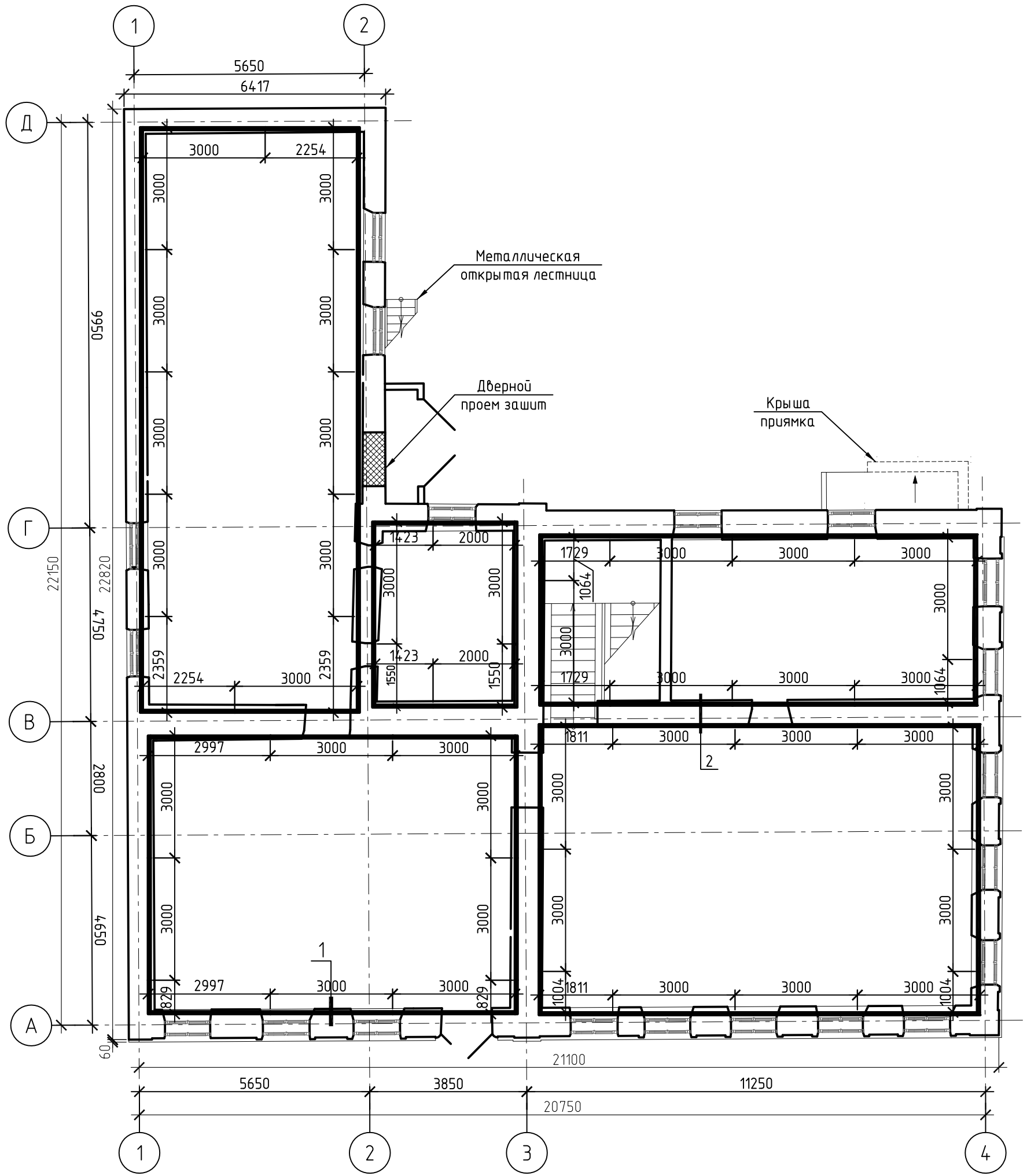
Ведомость расхода стали

Марка элемента	Изделия металлические								Всего
	Арматура класса А240				Арматура класса А500				
	ГОСТ 5781-82		ГОСТ 5781-82		Труба ГОСТ 10704-91		Полоса ГОСТ 103-76*		
	φ8	Итого	φ12	Итого	φ57x3мм	Итого	20x4мм	Итого	
БИС-8.15( 116 шт.)	1099.68	1099.68	3862.80	3862.80	292.32	292.32	590.069	590.0688	5844.87
Итого+5%		1154.66		4055.94	306.94	306.94		619.572	6137.11



МК-0356300030519000038-КР						
Объект "Дом С.Е. Грацинского"						
г. Пермь, ул. 25 Октября, 47/Малышева, 14						
Изм.	Кол.уч.	Лист	№ док.	Подп.	Дата	
Проект реставрации и приспособления к современному использованию				Стадия	Лист	Листов
				П	3	
Свая БИС-8.15				ООО "САМТОРЕС-М"		

ПЛАН МЕТАЛЛИЧЕСКОГО ПОЯСА НА ОТМ. -0,300



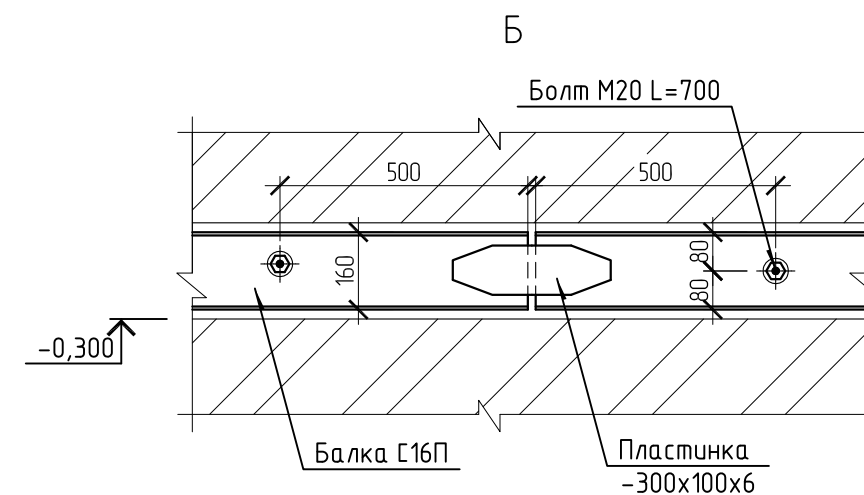
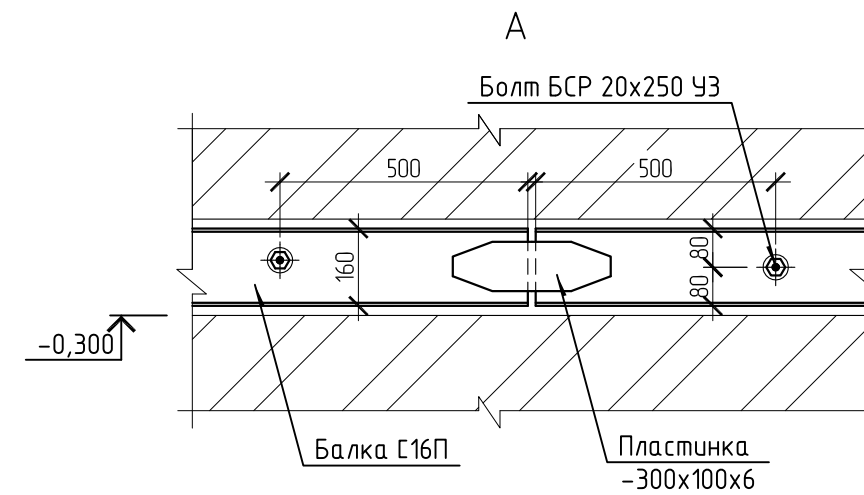
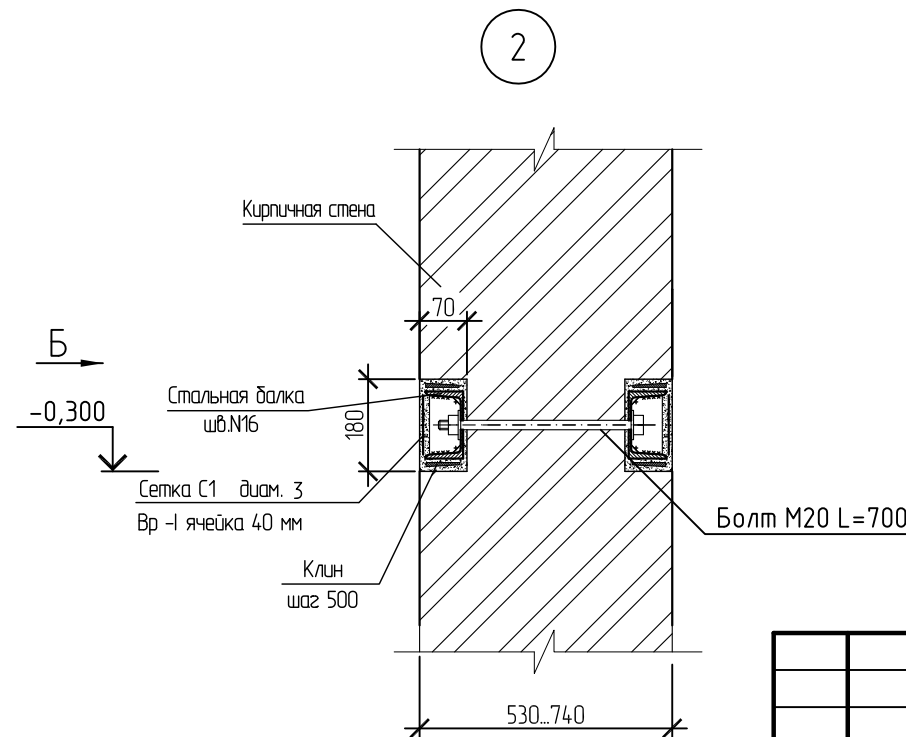
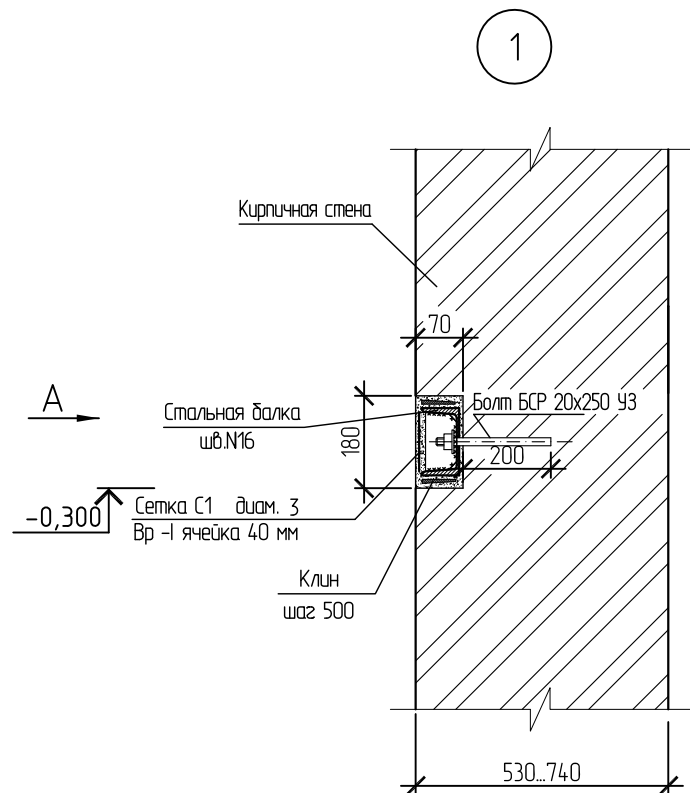
						МК-0356300030519000038-КР				
						Объект "Дом С.Е. Грацинского"				
						г. Пермь, ул. 25 Октября, 47/Малышева, 14				
Изм.	Кол. уч.	Лист	№ док.	Подп.	Дата	Проект реставрации и приспособления к современному использованию		Стадия	Лист	Листов
						План металлического пояса на отм. -0,300		П	4	
ГИП		Шустов В.В.				ООО "САМТОРЕС-М"				
ГАП		Фадеева Л.С.								
Разраб.		Дарюшин А.С.		<i>ADP</i>						

Спецификация элементов

Поз.	Обозначение	Наименование	Кол.	Масса, ед., кг	Примечание
		на отм. -0,300			
1	ГОСТ 8240-89	С16П, L=827 мм	2	11.74	23.5
2	ГОСТ 8240-89	С16П, L=1004 мм	2	14.26	28.5
3	ГОСТ 8240-89	С16П, L=1063 мм	2	15.09	30.2
4	ГОСТ 8240-89	С16П, L=1422 мм	2	20.19	40.4
5	ГОСТ 8240-89	С16П, L=1555 мм	2	22.08	44.2
6	ГОСТ 8240-89	С16П, L=1729 мм	2	24.55	49.1
7	ГОСТ 8240-89	С16П, L=1811 мм	2	25.72	51.4
8	ГОСТ 8240-89	С16П, L=2000 мм	2	28.4	56.8
9	ГОСТ 8240-89	С16П, L=2253 мм	2	31.99	64
10	ГОСТ 8240-89	С16П, L=2359 мм	2	33.5	67
11	ГОСТ 8240-89	С16П, L=2933 мм	2	41.65	83.3
12	ГОСТ 8240-89	С16П, L=3000 мм	38	4.26	1618.8
		Оштукатуривание по сетке рабца	45.57		м2
		Шпатлевка декоративной штукатуркой	45.57		м2

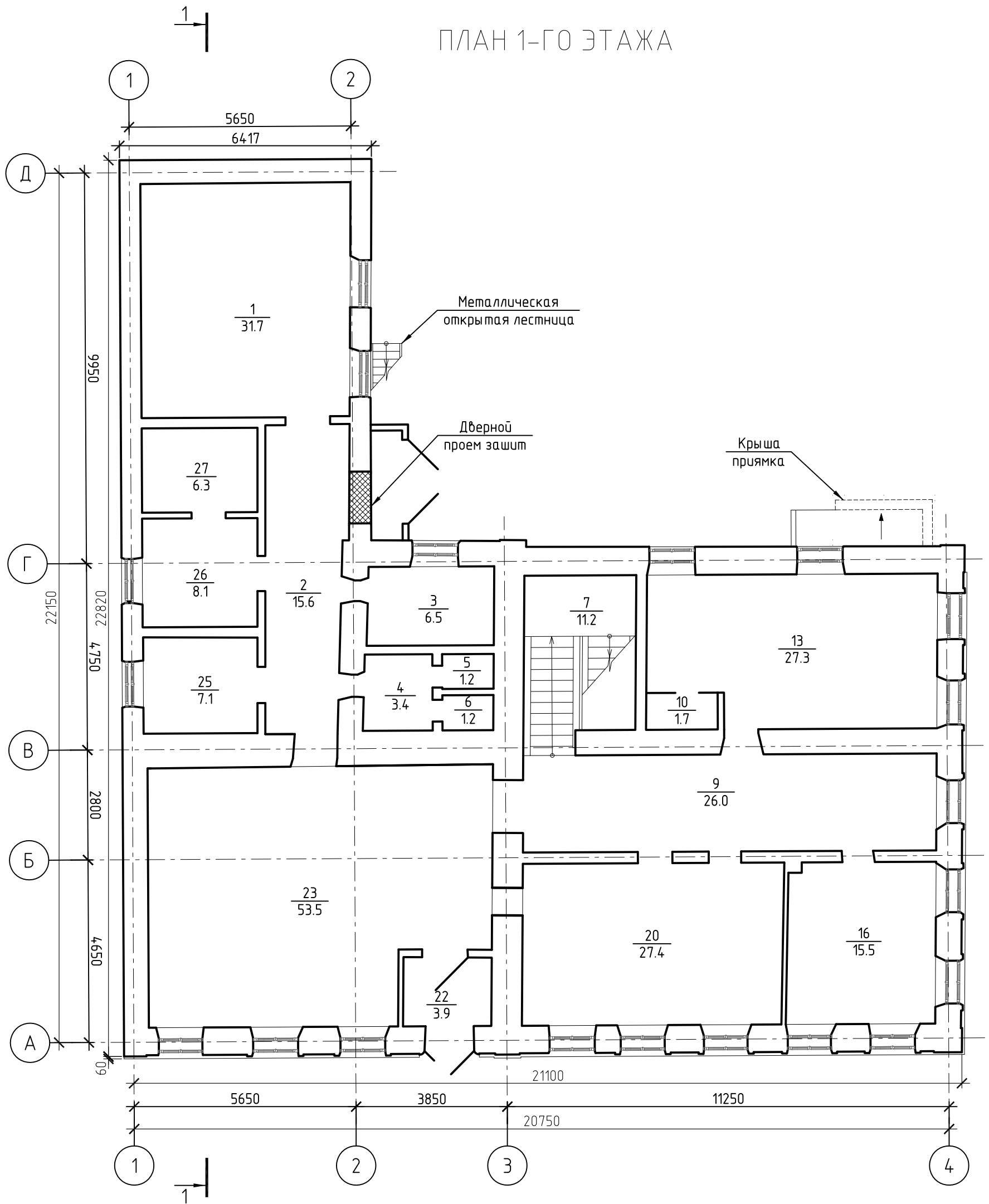
Спецификация элементов на усиление (на отм. -0,300)

Поз.	Обозначение	Наименование	Кол.	Масса, ед., кг	Примечание
	ГОСТ 8240-89	С16П	151.92		п.м
		Сетка (прибавляется шириной 0.3 м)	45.58		м2
		Сетка под оштукатуривание (шириной 0.25 м)	37.98		м2
		Оштукатуривание (t=2 см)	37.98		м2
		Клин	610		шт
	ГОСТ 8240-8928778-90	Болт БСР 20x250 У3	81		шт
		Болт М20 L=700	36		
		Пластина 300x100x6	40		шт
		Вертикальное ребро (-140x60x6)	305		шт



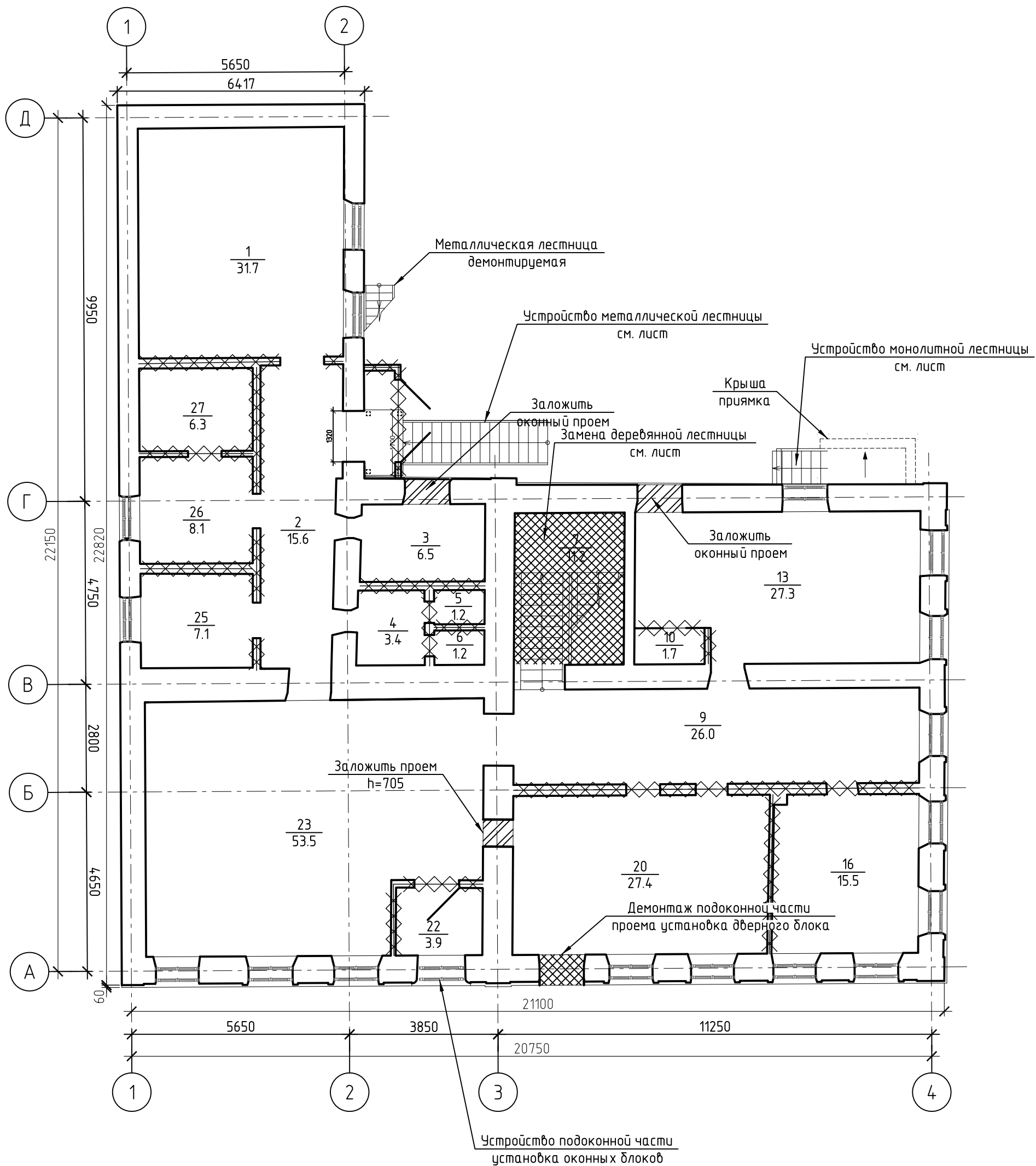
МК-0356300030519000038-КР					
Объект "Дом С.Е. Грацинского"					
г. Пермь, ул. 25 Октября, 47/Малышева, 14					
Изм.	Кол.уч.	Лист	№ док.	Подп.	Дата
Проект реставрации и приспособления к современному использованию				Стадия	Лист
				П	5
Спецификация элементов.				ООО "САМТОРЕС-М"	
Узлы					

ПЛАН 1-ГО ЭТАЖА



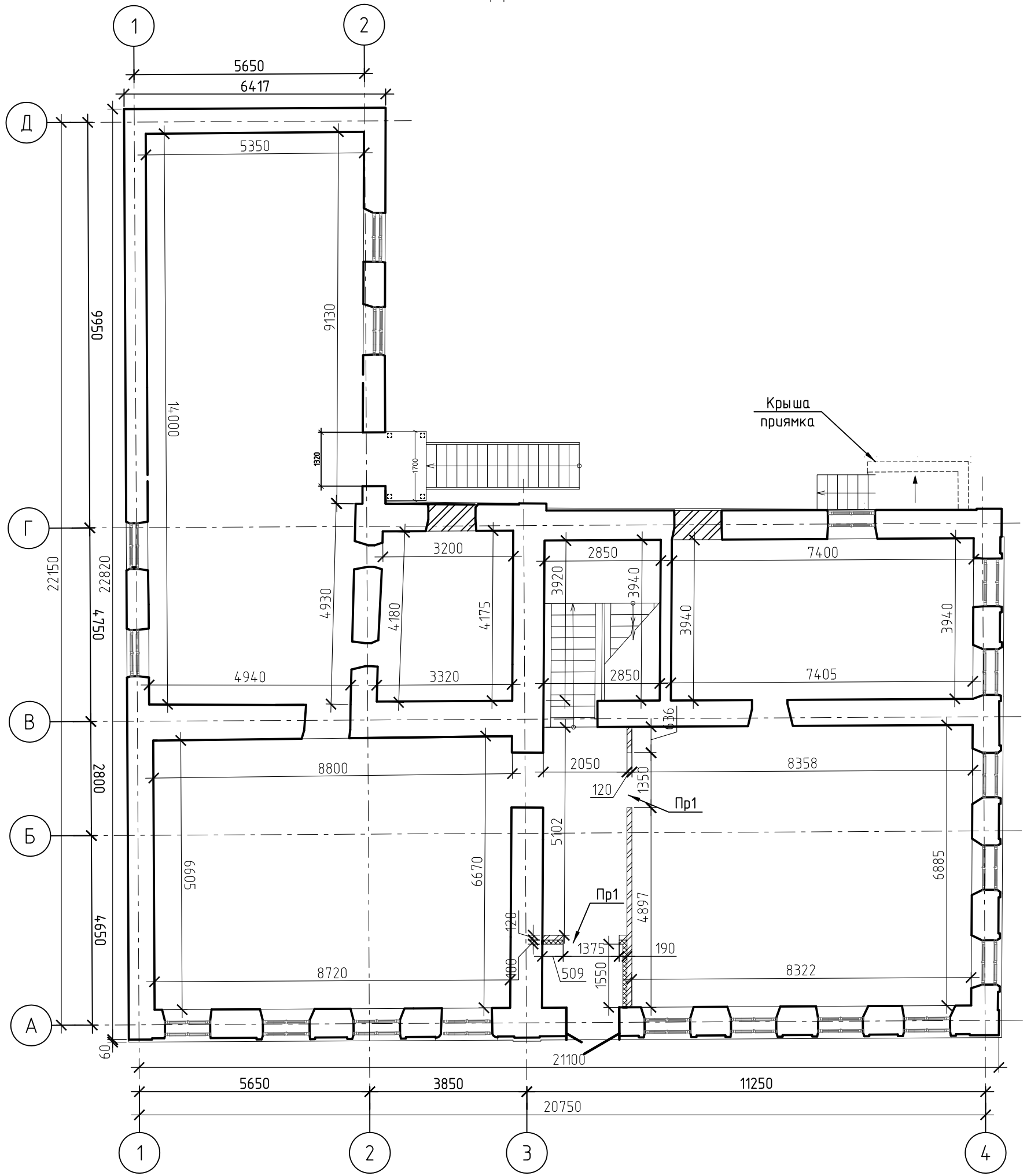
МК-0356300030519000038-КР						Объект "Дом С.Е. Грацинского"		
г. Пермь, ул. 25 Октября, 47/Малышева, 14						Стадия		
Изм.	Кол. уч.	Лист	№ док.	Подп.	Дата	П	6	Листов
Проект реставрации и приспособления к современному использованию						Листов		
ГИП	Шустов В.В.					ООО "САМТОРЕС-М"		
ГАП	Фадеева Л.С.							
Разраб.	Дарюшин А.С.		[Signature]			План 1-го этажа		

# ДЕМОНТАЖНЫЙ ПЛАН 1-ГО ЭТАЖА



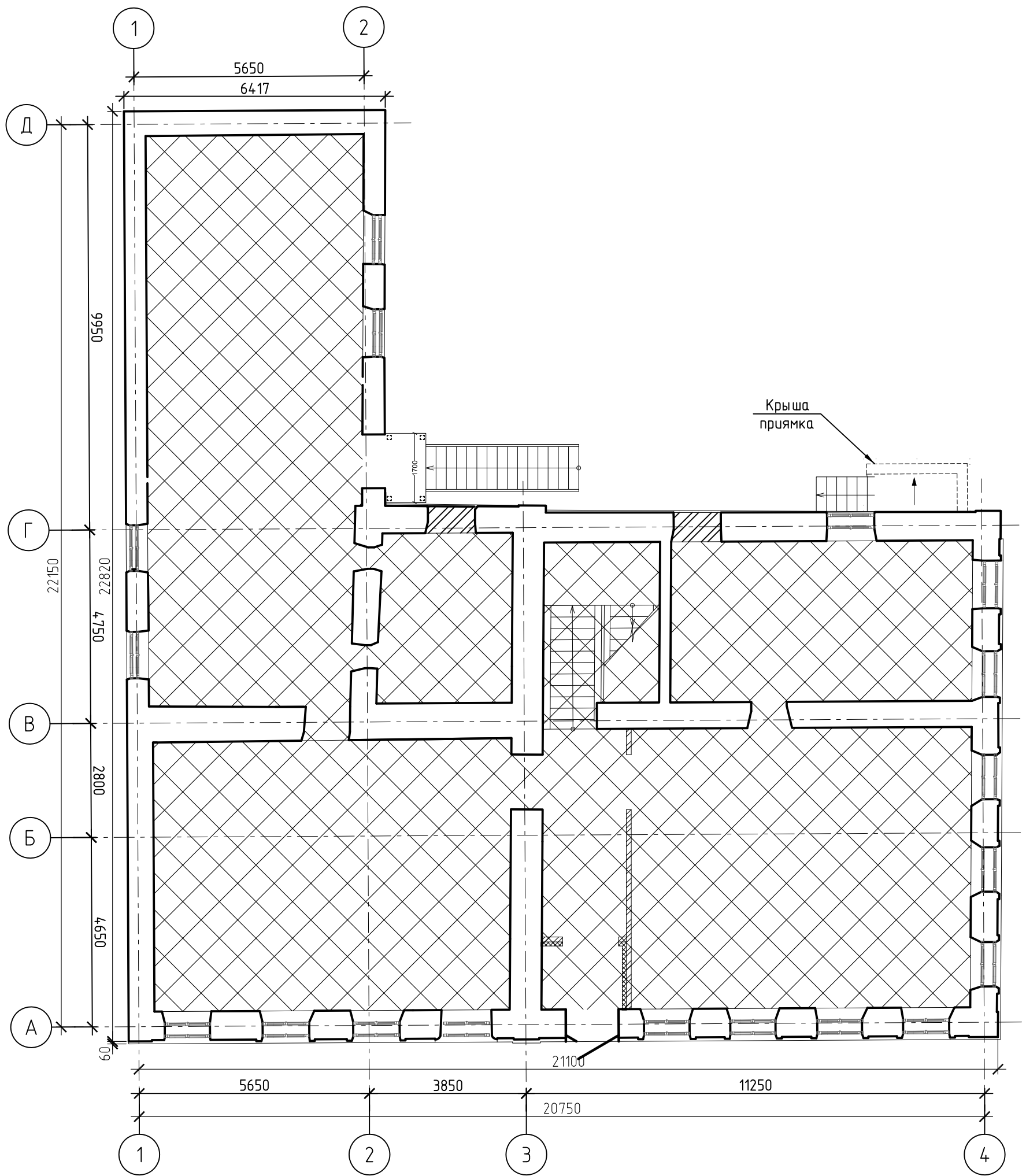
МК-0356300030519000038-КР					
Объект "Дом С.Е. Грацинского" г. Пермь, ул. 25 Октября, 47/Малышева, 14					
Изм.	Кол. уч.	Лист	№ док.	Подп.	Дата
Проект реставрации и приспособления к современному использованию				Стадия	Лист
ГИП Шустов В.В.				П	7
ГАП Фадеева Л.С.				ООО "САМТОРЕС-М"	
Разраб. Дарюшин А.С. <i>Др</i>					
Демонтажный план 1-го этажа					

ПЛАН 1-ГО ЭТАЖА  
ПОСЛЕ ДЕМОНТАЖНЫХ РАБОТ



						МК-0356300030519000038-КР				
						Объект "Дом С.Е. Грацинского" г. Пермь, ул. 25 Октября, 47/Малышева, 14				
Изм.	Кол. уч.	Лист	№ док.	Подп.	Дата	Проект реставрации и приспособления к современному использованию		Стадия	Лист	Листов
								П	8	
ГИП		Шустов В.В.				План 1-го этажа После демонтажных работ		ООО "САМТОРЕС-М"		
ГАП		Фадеева Л.С.								
Разраб.		Дарюшин А.С.								

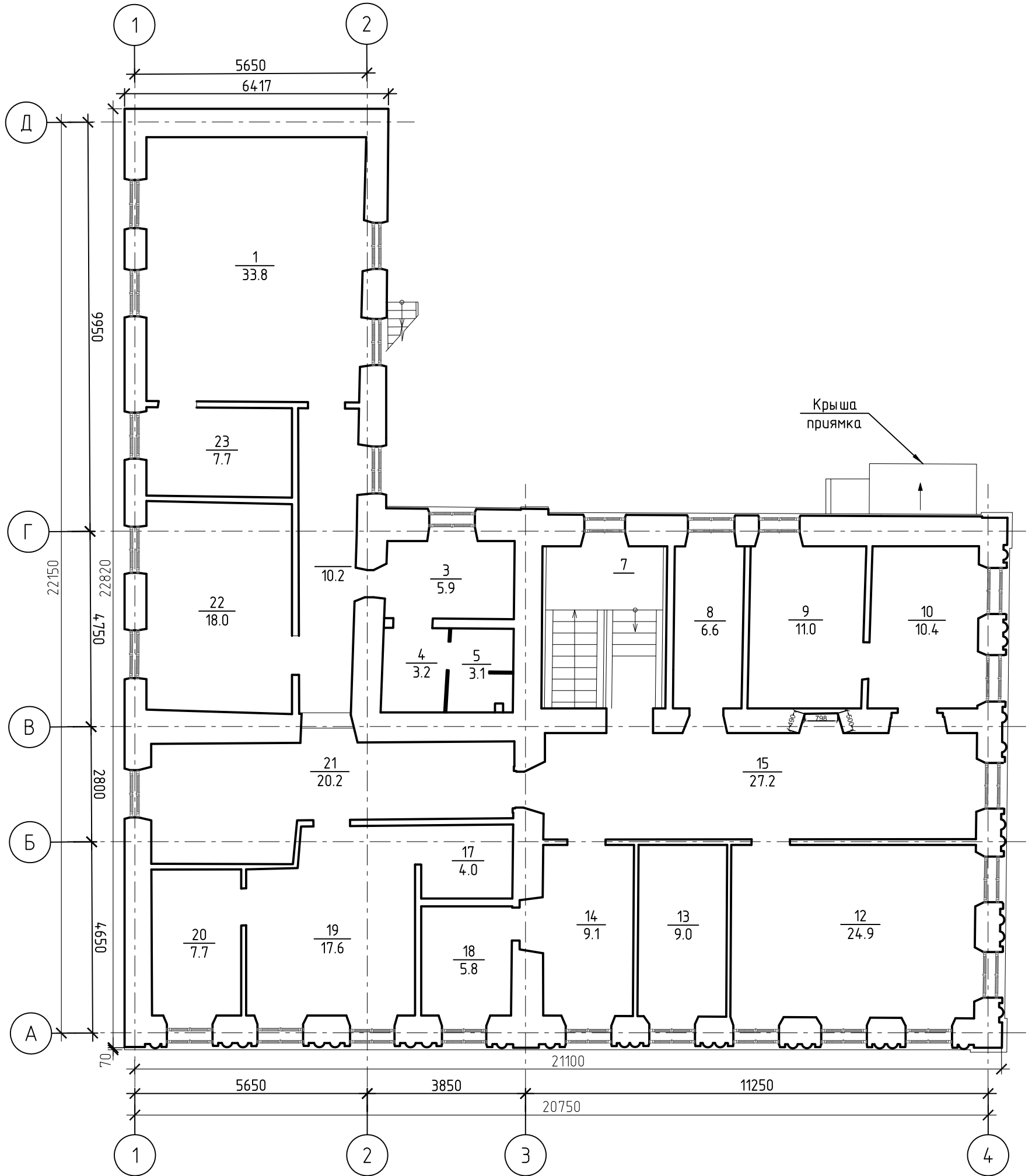
# СХЕМА ЗАМЕНЫ ПОЛОВ 1-ГО ЭТАЖА



МК-0356300030519000038-КР Объект "Дом С.Е. Грацинского" г. Пермь, ул. 25 Октября, 47/Малышева, 14									
Изм.	Кол. уч.	Лист	№ док.	Подп.	Дата	Проект реставрации и приспособления к современному использованию	Стадия	Лист	Листов
							П	9	
ГИП		Шустов В.В.					ООО "САМТОРЕС-М"		
ГАП		Фадеева Л.С.							
Разраб.		Дарюшин А.С.		<i>ADP</i>					

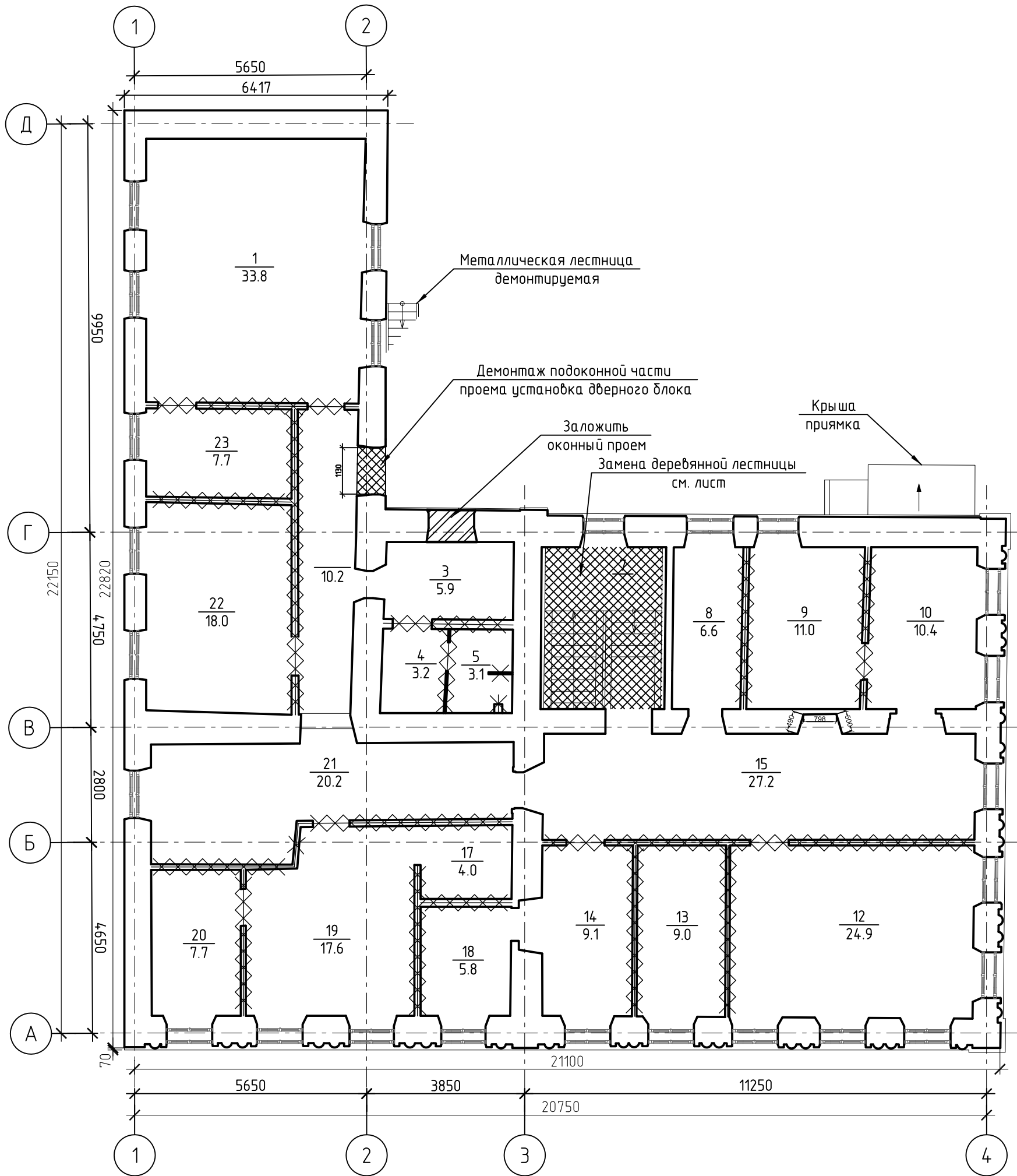


ПЛАН 2-ГО ЭТАЖА



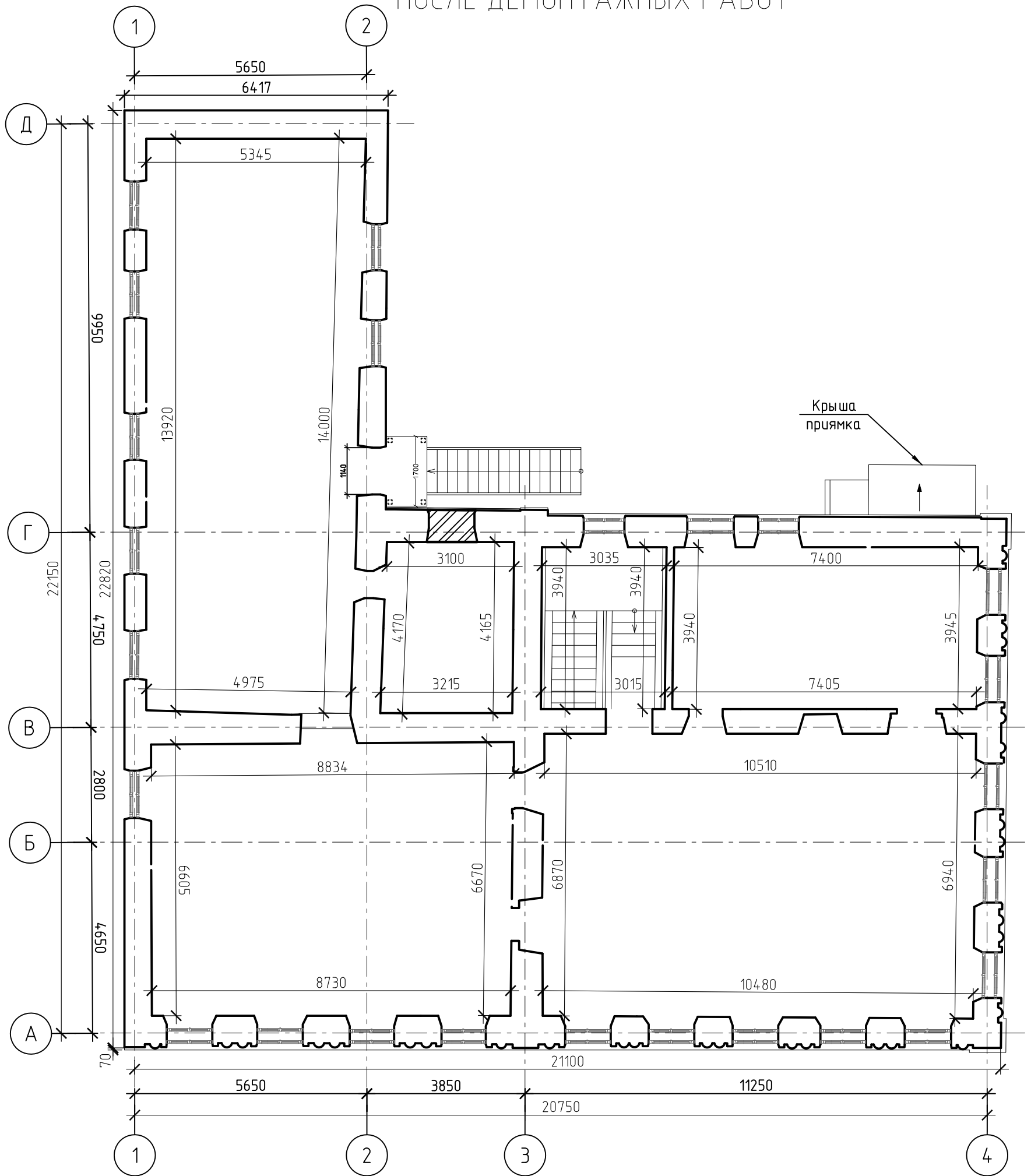
						МК-0356300030519000038-КР				
						Объект "Дом С.Е. Грацинского"				
						г. Пермь, ул. 25 Октября, 47/Малышева, 14				
Изм.	Кол. уч.	Лист	№ док.	Подп.	Дата	Проект реставрации и приспособления к современному использованию		Стадия	Лист	Листов
						Гип		П	10	
						ГАП				
						Разраб.				
						План 2-го этажа		ООО "САМТОРЕС-М"		

# ДЕМОНТАЖНЫЙ ПЛАН 2-ГО ЭТАЖА



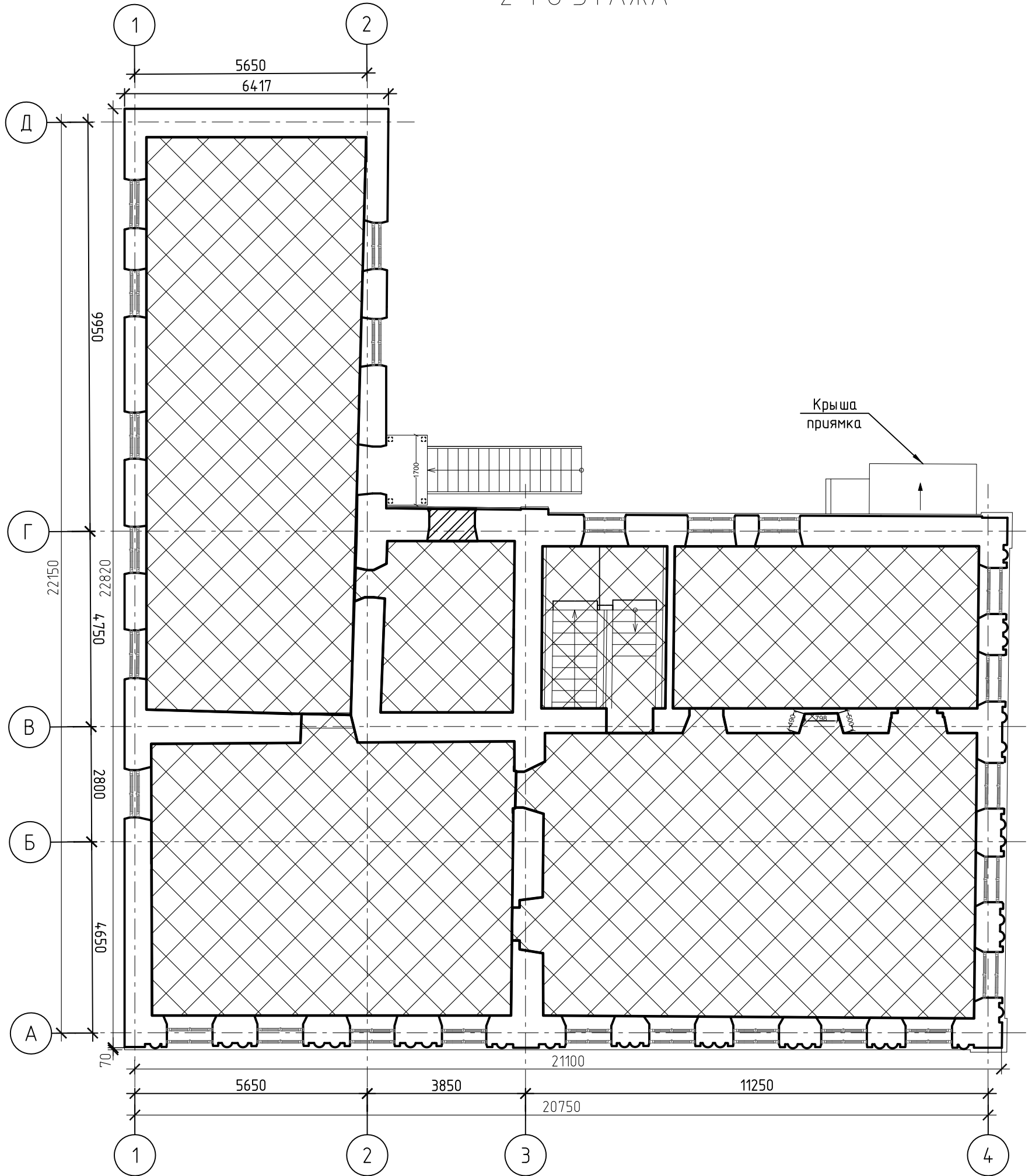
МК-0356300030519000038-КР					
Объект "Дом С.Е. Грацинского" г. Пермь, ул. 25 Октября, 47/Малышева, 14					
Изм.	Кол. уч.	Лист	№ док.	Подп.	Дата
Проект реставрации и приспособления к современному использованию					
ГИП Шустов В.В.					
ГАП Фадеева Л.С.					
Разраб. Дарюшин А.С. <i>Др</i>					
Демонтажный план 2-го этажа					
		Стадия	Лист	Листов	
		П	11		
ООО "САМТОРЕС-М"					

ПЛАН 2-ГО ЭТАЖА  
ПОСЛЕ ДЕМОНТАЖНЫХ РАБОТ



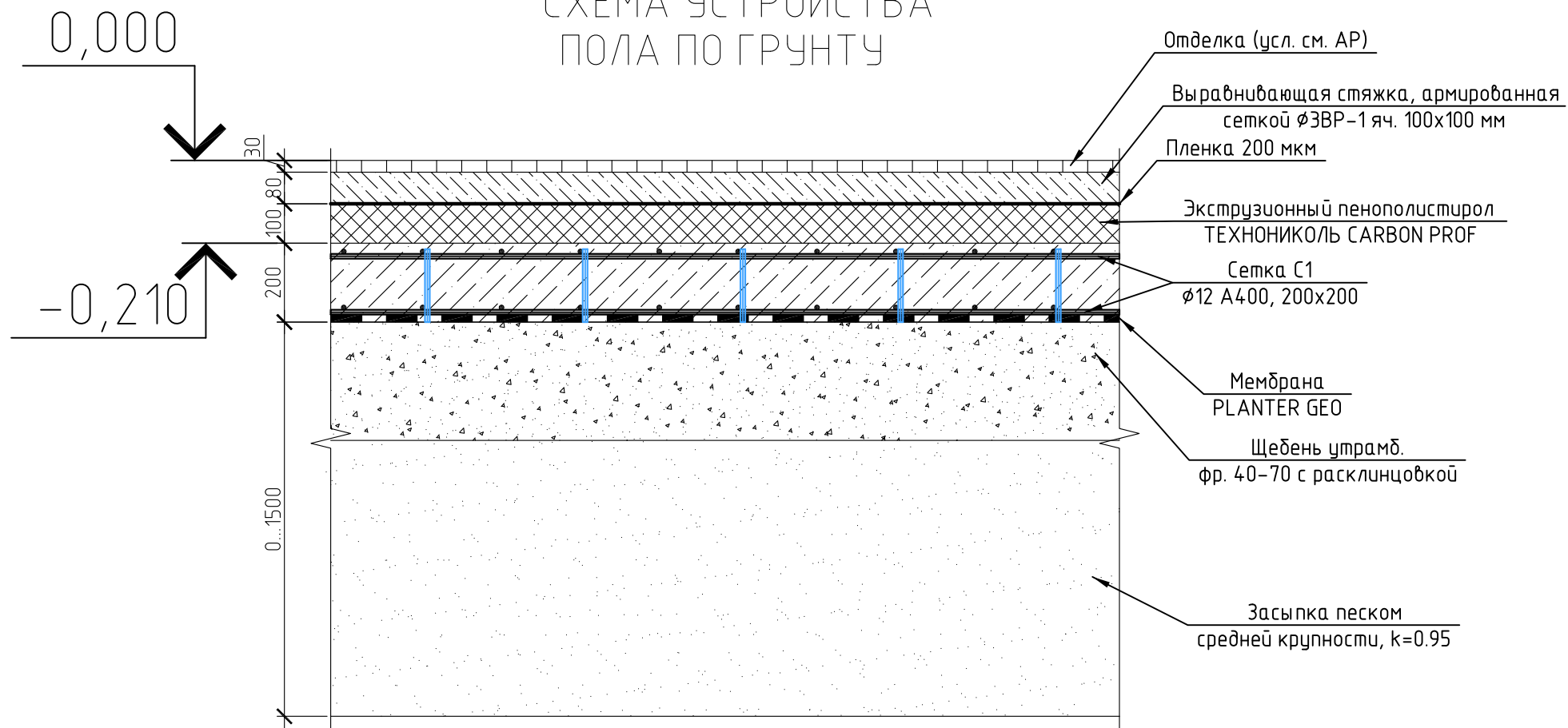
						МК-0356300030519000038-КР				
						Объект "Дом С.Е. Грацинского" г. Пермь, ул. 25 Октября, 47/Малышева, 14				
Изм.	Кол. уч.	Лист	№ док.	Подп.	Дата	Проект реставрации и приспособления к современному использованию		Стадия	Лист	Листов
								П	12	
ГИП		Шустов В.В.				План 2-го этажа после демонтажных работ		ООО "САМТОРЕС-М"		
ГАП		Фадеева Л.С.								
Разраб.		Дарюшин А.С.		<i>Др</i>						

# СХЕМА ЗАМЕНЫ ПОЛОВ 2-ГО ЭТАЖА

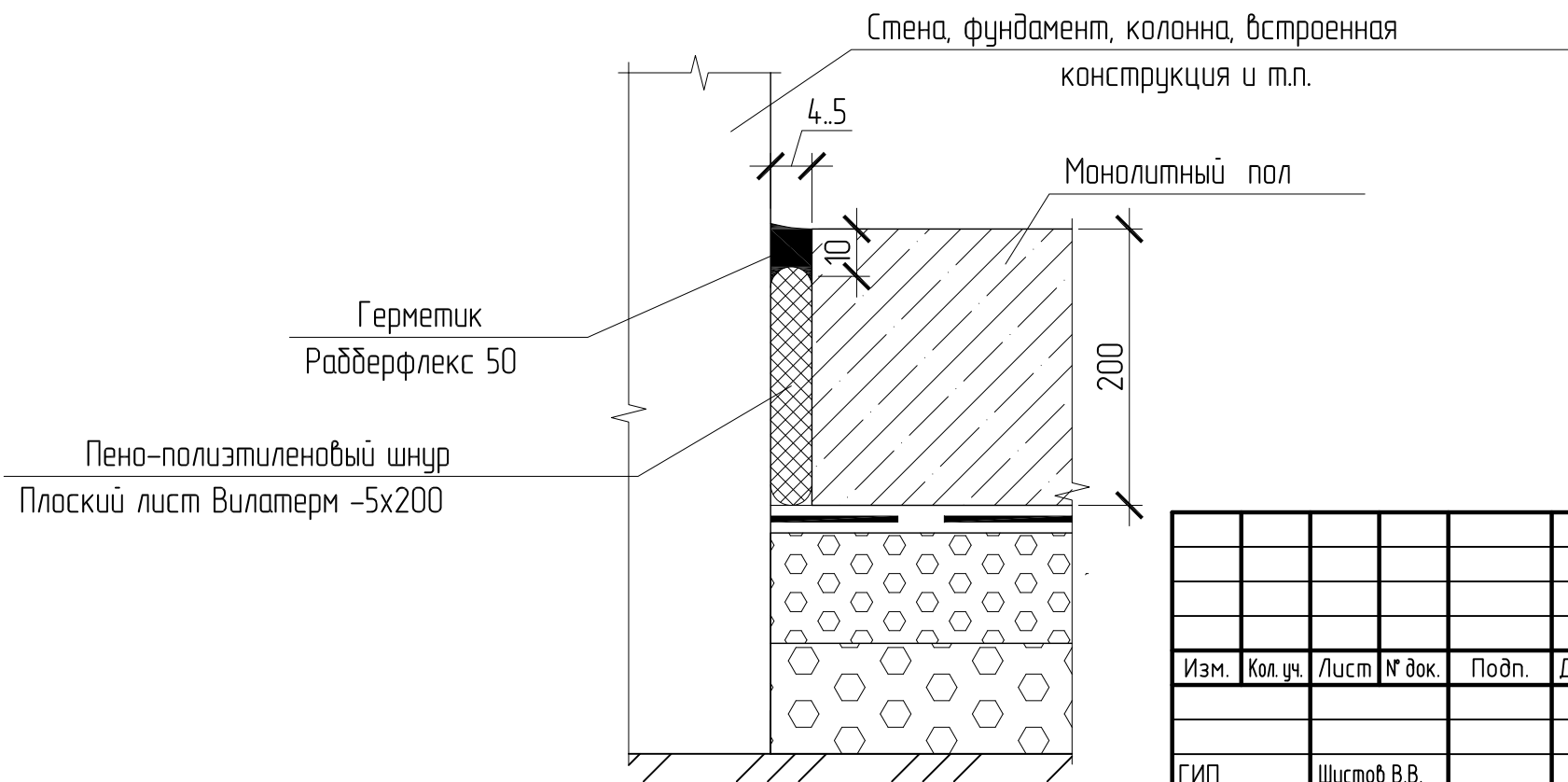


МК-0356300030519000038-КР					
Объект "Дом С.Е. Грацинского" г. Пермь, ул. 25 Октября, 47/Малышева, 14					
Изм.	Кол. уч.	Лист	№ док.	Подп.	Дата
Проект реставрации и приспособления к современному использованию					
Схема замены полов 2-го этажа					
ГИП			Шустов В.В.		
ГАП			Фадеева Л.С.		
Разраб.			Дарюшин А.С.		
Стадия			Лист		
П			13		
Листов			Листов		
			ООО "САМТОРЕС-М"		

# СХЕМА УСТРОЙСТВА ПОЛА ПО ГРУНТУ



# Схема примыкания пола к стене



МК-0356300030519000038-КР					
Объект "Дом С.Е. Грацинского" г. Пермь, ул. 25 Октября, 47/Малышева, 14					
Изм.	Кол.уч.	Лист	№ док.	Подп.	Дата
Проект реставрации и приспособления к современному использованию				Стадия	Лист
				П	14
СХЕМА УСТРОЙСТВА ПОЛА ПО ГРУНТУ				ООО "САМТОРЕС-М"	

СПЕЦИФИКАЦИЯ НА ДЕМОНТАЖНЫЕ РАБОТЫ

Поз.	Обозначение	Наименование	Кол.	Масса, ед., кг	Примечание
		Демонтаж перегородок 1 этажа	26.8		м3
		Демонтаж перегородок 2 этажа	32.2		м3
		Демонтаж внутренней отделки 1 эт.	462		м2
		Демонтаж внутренней отделки 2 эт.	450.9		м2
		Демонтаж перекрытия над тех. подвалом	52.4		м3
		Демонтаж перекрытия над 1 этажом			
		Деревянные балки	8.26		м3
		Утеплитель из глины	57.22		м3
		Деревянный пол	7.86		м3
		<u>Демонтаж перекрытия над 2 этажом</u>			
		Деревянные балки	7.14		м3
		Утеплитель из глины	58.56		м3
		Деревянный пол	7.88		м3

СПЕЦИФИКАЦИЯ НА ПОЛ ПО ГРУНТУ 1-ГО ЭТАЖА

Поз.	Обозначение	Наименование	Кол.	Масса, ед., кг	Примечание
		Песок средней крупности с коэффициентом уплотнения $k=0.95$			
		Мембрана PLANTER GEO	262		м2
		Щебень утрамбованный фр. 40-70 с расклинцовкой	79		м3
		$\phi 12$ А400, L=2882 м.п.	1	2560	2560
		Бетон В20	52.4		м3
		Экструзионный пенополистирол ТЕХНИКОЛЬ CARBON PROF	26.2		м3
		Пленка 200 мкм	275		м2
		Сетка $\phi 3B\bar{P}$ -1 яч. 100x100 мм	262		м2
		Цементный раствор М250	21		м3
		Пено-полиэтиленовый шнур. Плоский лист Вилатерм -5x200	165		м.п.
		Герметик Рабберфлекс 50	165		м.п.

						МК-0356300030519000038-КР			
						Объект "Дом С.Е. Грацинского" г. Пермь, ул. 25 Октября, 47/Малышева, 14			
Изм.	Кол. уч.	Лист	№ док.	Подп.	Дата	Проект реставрации и приспособления к современному использованию	Стадия	Лист	Листов
							П	15	
ГИП	Шустов В.В.					Спецификации на пол по грунту	ООО "САМТОРЕС-М"		
ГАП	Фадеева Л.С.								
Разраб.	Дарюшин А.С.								

ПЛАН ЛЕСТНИЦЫ

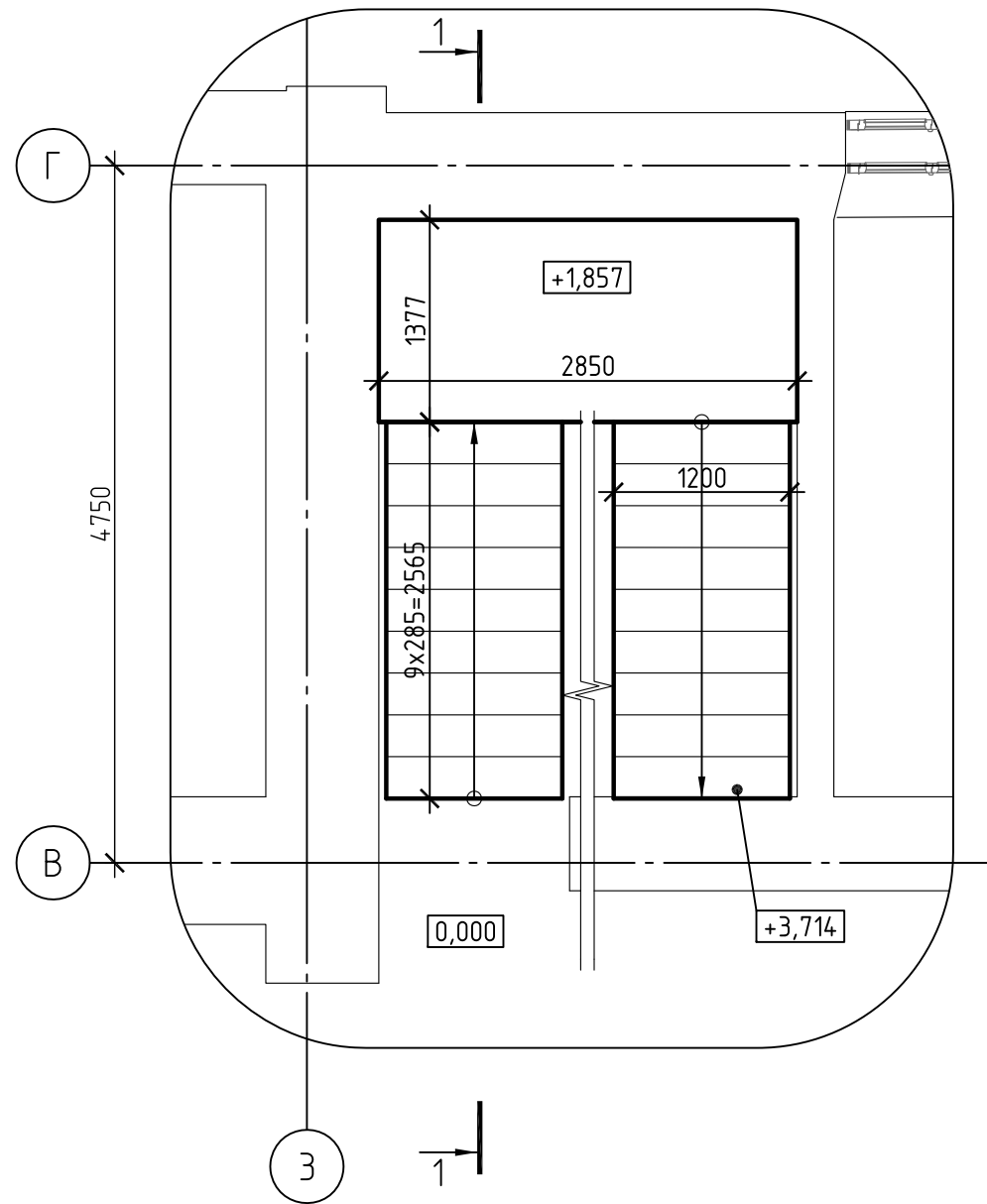
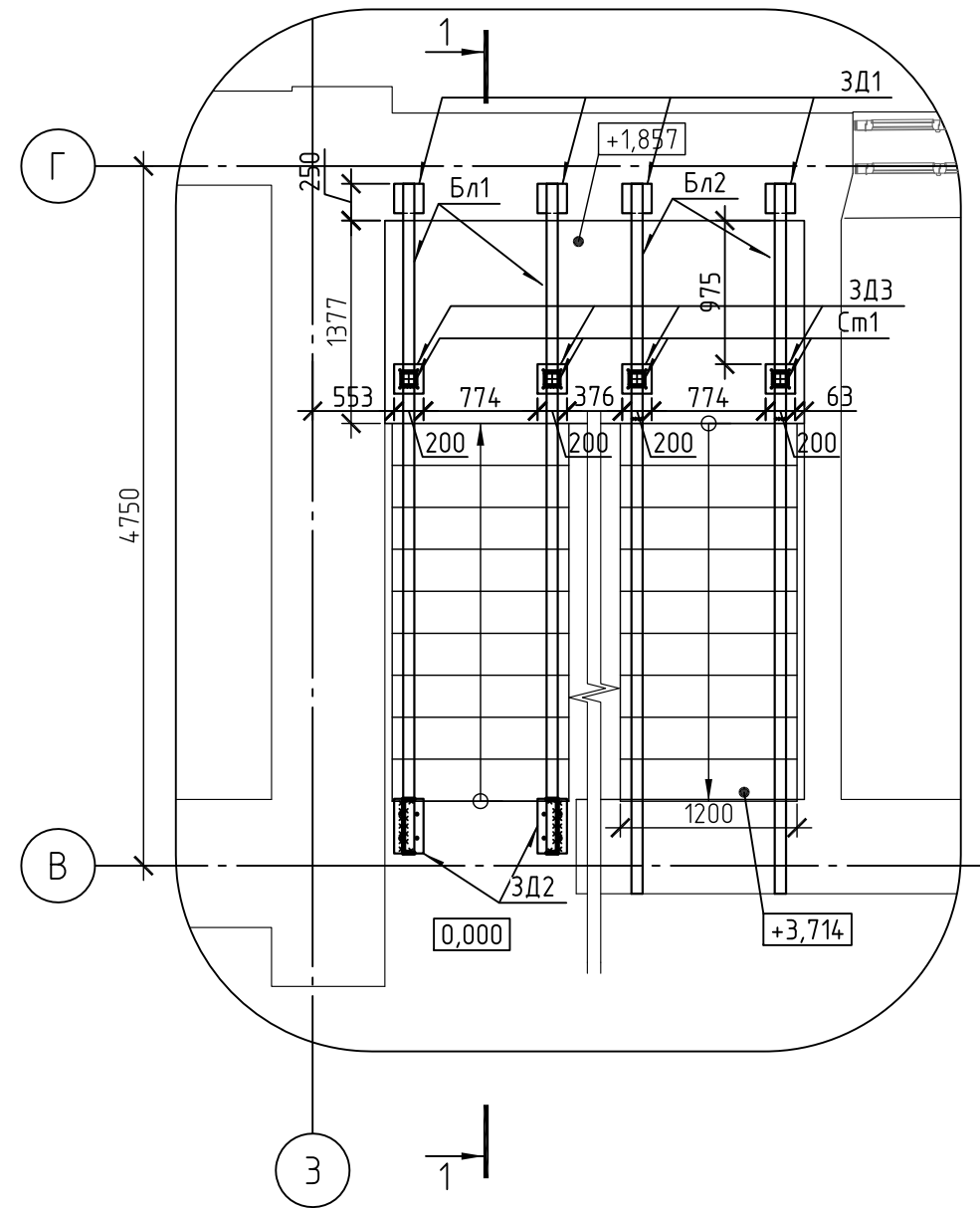
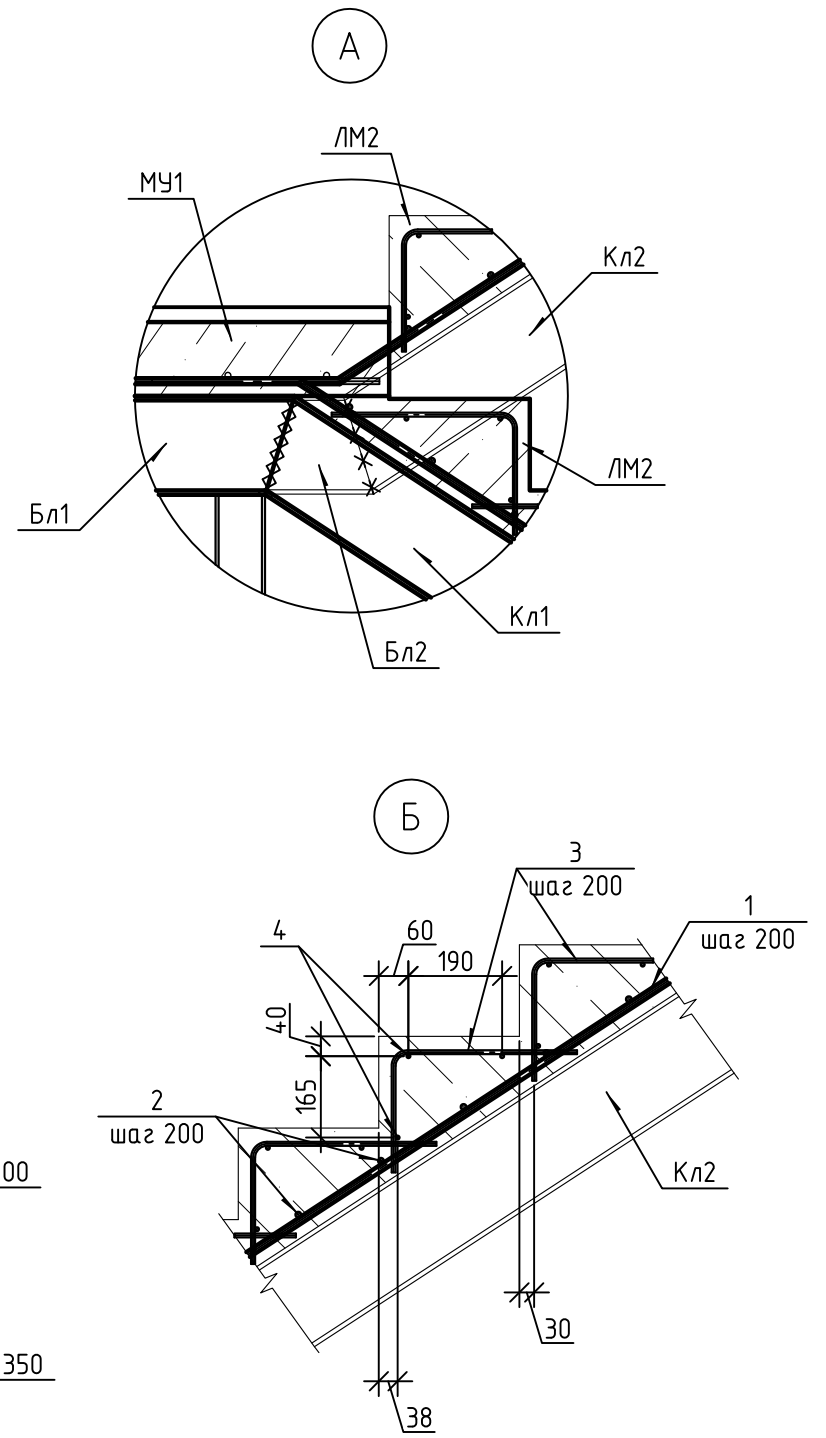
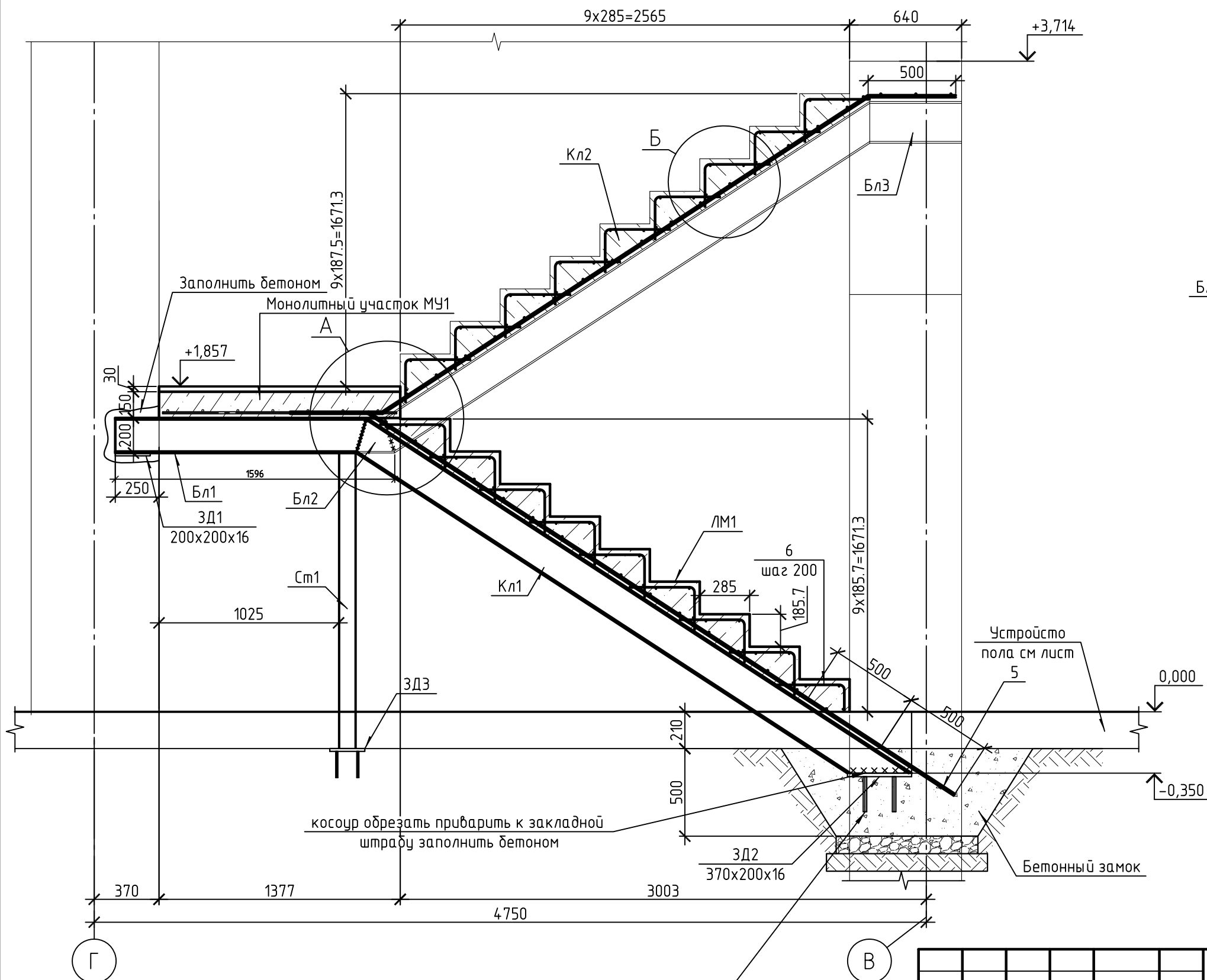


СХЕМА РАСПОЛОЖЕНИЯ БАЛОК, СТОЕК, КОСОУРОВ И ЗАКЛАДНЫХ



МК-0356300030519000038-КР					
Объект "Дом С.Е. Грацинского"					
г. Пермь, ул. 25 Октября, 47/Малышева, 14					
Изм.	Кол.уч.	Лист	№ док.	Подп.	Дата
Проект реставрации и приспособления к современному использованию				Стадия	Лист
				П	16
План лестницы Л1				ООО "САМТОРЕС-М"	

1-1  
СХЕМА УСТРОЙСТВА НОВЫХ ЛЕСТНИЧНЫХ МАРШЕЙ И ПЛОЩАДКИ



закладная деталь в штрабе на анкерных болтах 4 шт диаметр 20 длиной 200 мм

МК-0356300030519000038-КР							
Объект "Дом С.Е. Грацинского"							
г. Пермь, ул. 25 Октября, 47/Малышева, 14							
Изм.	Кол.уч.	Лист	№ док.	Подп.	Дата		
Проект реставрации и приспособления к современному использованию					Стадия	Лист	Листов
					П	17	
Лестница Лс1.					ООО "САМТОРЕС-М"		
Узлы А, Б							
Копировал							



СПЕЦИФИКАЦИЯ ЛЕСТНИЦЫ Лс1

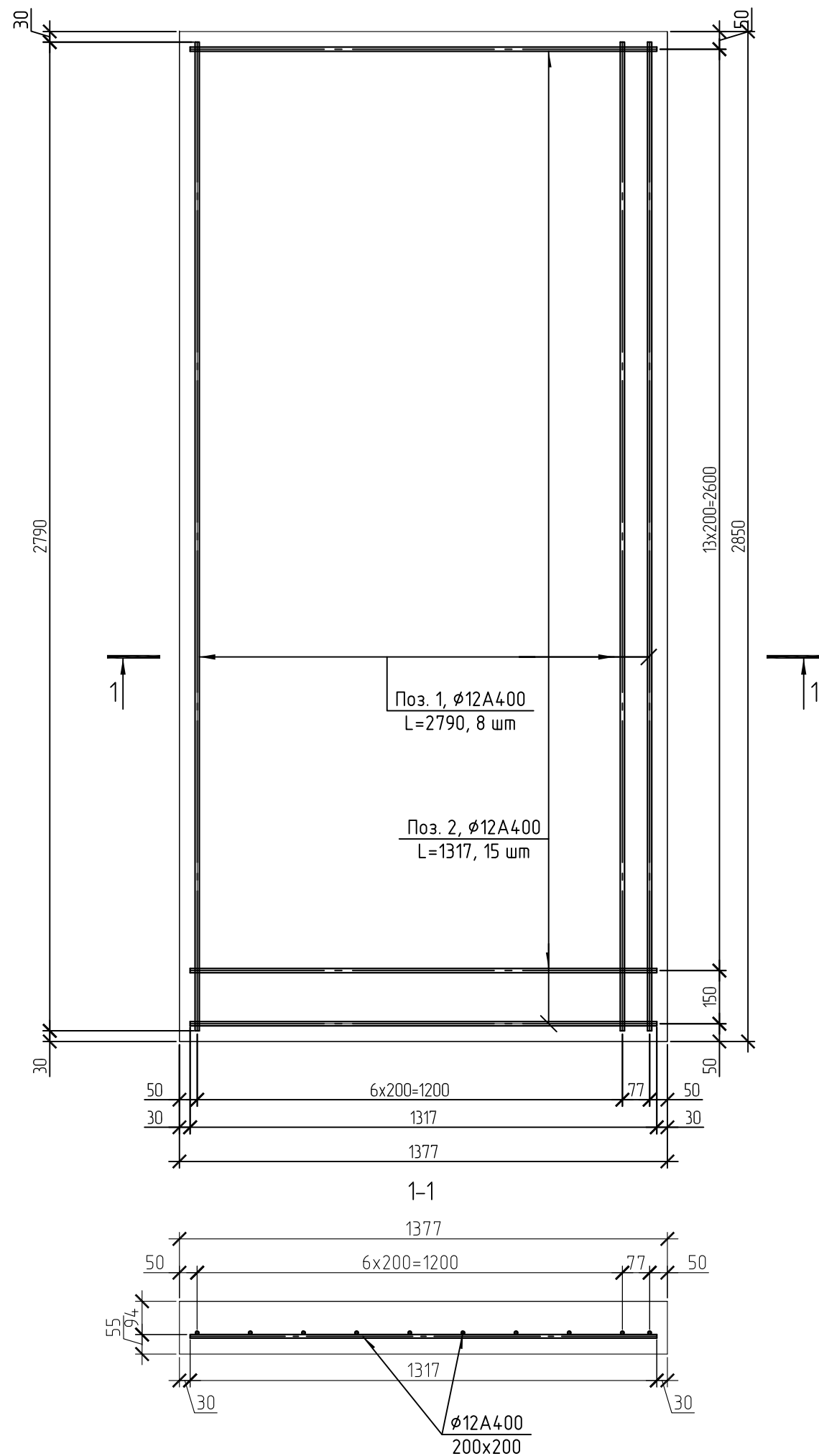
Поз.	Обозначение	Наименование	Кол.	Масса, ед., кг	Примечание
Бл1	ГОСТ 8240-97	С20, L=1375 мм	2	25.3	50.6
Бл2	ГОСТ 8240-97	С20, L=1595 мм	2	29.35	58.7
Бл3	ГОСТ 8240-97	С20, L=525 мм	2	9.66	19.3
Кл1	ГОСТ 8240-97	С20, L=3710 мм	2	68.26	136.5
Кл2	ГОСТ 8240-97	С20, L=3165 мм	2	58.24	116.5
См1	ГОСТ 8639-82	□100x6, L=1685 мм	4	29.02	116.1
		ЛМ1	1		
1	ГОСТ 5781-82	∅12 А400, L=3490 мм	7	3.1	21.7
2	ГОСТ 5781-82	∅12 А400, L=1140 мм	16	1.01	16.2
3	ГОСТ 5781-82	∅8 А400, L=605 мм	56	0.24	13.4
4	ГОСТ 5781-82	∅8 А400, L=1140 мм	27	0.45	12.2
5	ГОСТ 5781-82	∅12 А400, L=1000 мм	7	0.89	6.2
6	ГОСТ 5781-82	∅8 А400, L=510 мм	7	0.2	1.4
		ЛМ2	1		
1	ГОСТ 5781-82	∅12 А400, L=4335 мм	7	3.85	26.9
2	ГОСТ 5781-82	∅12 А400, L=1140 мм	20	1.01	20.2
3	ГОСТ 5781-82	∅8 А400, L=605 мм	63	0.24	15.1
4	ГОСТ 5781-82	∅8 А400, L=1140 мм	27	0.45	12.2
МУ1	см. лист _	Монолитный участок МУ1	1		
ЗД1		Закладная деталь ЗД1	4		
ЗД2		Закладная деталь ЗД2	2		
ЗД3		Закладная деталь ЗД3	4		
		Материалы			
ЛМ1		Бетон В20	0.7		м3
ЛМ2		Бетон В20	0.7		м3
Бетонный замок		Бетон В15	1.2		м3
		Щебень фр. 20-40 М600			м3

ВЕДОМОСТЬ ДЕТАЛЕЙ

Поз.	Эскиз
3	
6	

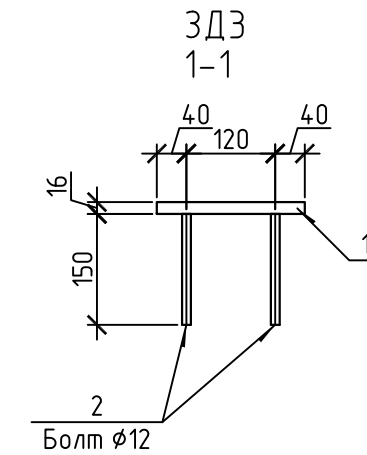
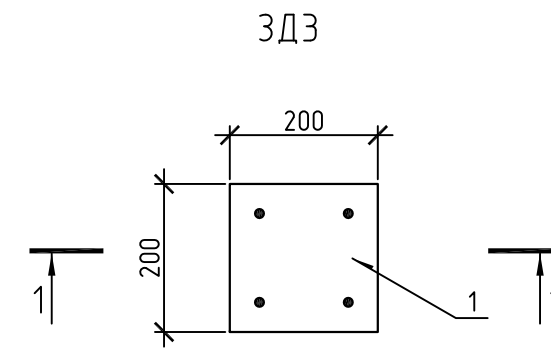
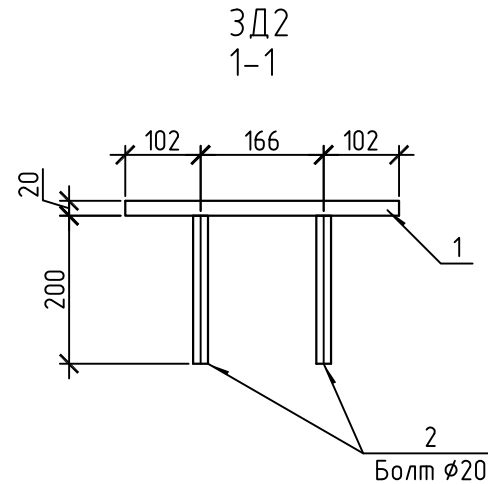
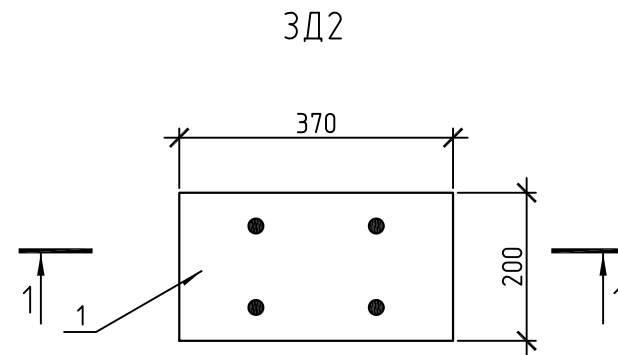
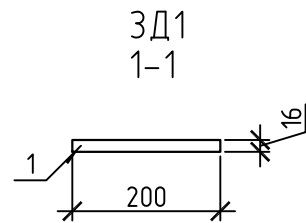
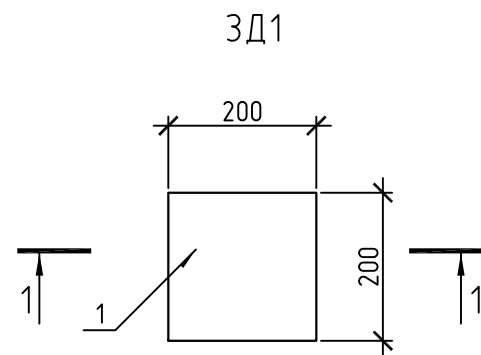
						МК-0356300030519000038-КР		
						Объект "Дом С.Е. Грацинского"		
						г. Пермь, ул. 25 Октября, 47/Малышева, 14		
Изм.	Кол.уч.	Лист	№ док.	Подп.	Дата			
						Проект реставрации и приспособления к современному использованию		
						Стадия	Лист	Листов
						П	18	
						ООО "САМТОРЕС-М"		
						Лестница Лс1		
						Узлы А, Б		
						Копировал		
						А3		

МОНОЛИТНЫЙ УЧАСТОК МУ1



СПЕЦИФИКАЦИЯ МОНОЛИТНОГО УЧАСТКА МУ1

Поз.	Обозначение	Наименование	Кол.	Масса, ед., кг	Примечание
		Арматурные изделия			
1	ГОСТ 5781-82	$\phi 12A400$ , L=2790	8	2.48	19.8
2	ГОСТ 5781-82	$\phi 12A400$ , L=1317	15	1.17	17.5
		Материалы			
		Бетон В20	0.6		
МК-0356300030519000038-КР					
Объект "Дом С.Е. Грацинского" г. Пермь, ул. 25 Октября, 47/Малышева, 14					
Изм.	Кол.уч.	Лист	№ док.	Подп.	Дата
				Стадия	Лист
				П	19
				Листов	
ГИП	Шустов В.В.				
ГАП	Фадеева Л.С.				
Разраб.	Дарюшин А.С.				
				Проект реставрации и приспособления к современному использованию	
				000 "САМТОРЕС-М"	
				Схема армирования Му1	

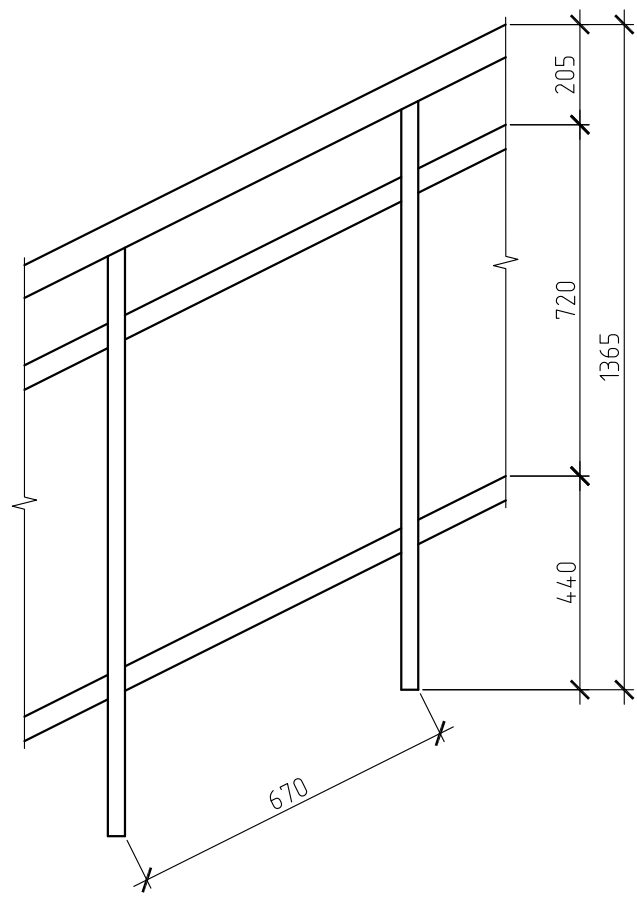


СПЕЦИФИКАЦИЯ НА ЗАКЛАДНЫЕ ДЕТАЛИ

Поз.	Обозначение	Наименование	Кол.	Масса, ед., кг	Примечание
		Закладная деталь 3Д1			
1		Метал.пластина 200x200x16	1	5.02	5
		Закладная деталь 3Д2		#TYPE	#TYPE
1		Метал.пластина 370x200x20	1	11.62	11.6
2		Болт $\phi 20$ , L=200 мм	4		
		Закладная деталь 3Д3		#TYPE	#TYPE
1		Метал.пластина 200x200x16	1	5.02	5
2		Болт $\phi 12$ , L=150 мм	4		

						МК-0356300030519000038-КР		
						Объект "Дом С.Е. Грацинского"		
						г. Пермь, ул. 25 Октября, 47/Малышева, 14		
Изм.	Кол.уч.	Лист	№ док.	Подп.	Дата			
						Проект реставрации и приспособления к современному использованию		
						Стадия	Лист	Листов
						П	20	
ГИП		Шустов В.В.				Закладная деталь 3Д1.		
ГАП		Фадеева Л.С.				Закладная деталь 3Д2.		
Разраб.		Дарюшин А.С.				Закладная деталь 3Д3		
						ООО "САМТОРЕС-М"		

## СХЕМА УСТРОЙСТВА ОГРАЖДЕНИЯ



## СПЕЦИФИКАЦИЯ ОГРАЖДЕНИЯ

Поз.	Обозначение	Наименование	Кол.	Масса, ед., кг	Примечание
		Труба $\phi 40 \times 1$ хромированная	48		м.п.

МК-0356300030519000038-КР					
Объект "Дом С.Е. Грацинского" г. Пермь, ул. 25 Октября, 47/Малышева, 14					
Изм.	Кол. уч.	Лист	№ док.	Подп.	Дата
			Проект реставрации и приспособления к современному использованию		
			Стадия	Лист	Листов
			П	21	
ГИП		Щустов В.В.			
ГАП		Фадеева Л.С.			
Разраб.		Дарюшин А. С.			
			Схема устройства ограждения		
			ООО "САМТОРЕС-М"		

ПЛАН ОТМОСТКИ

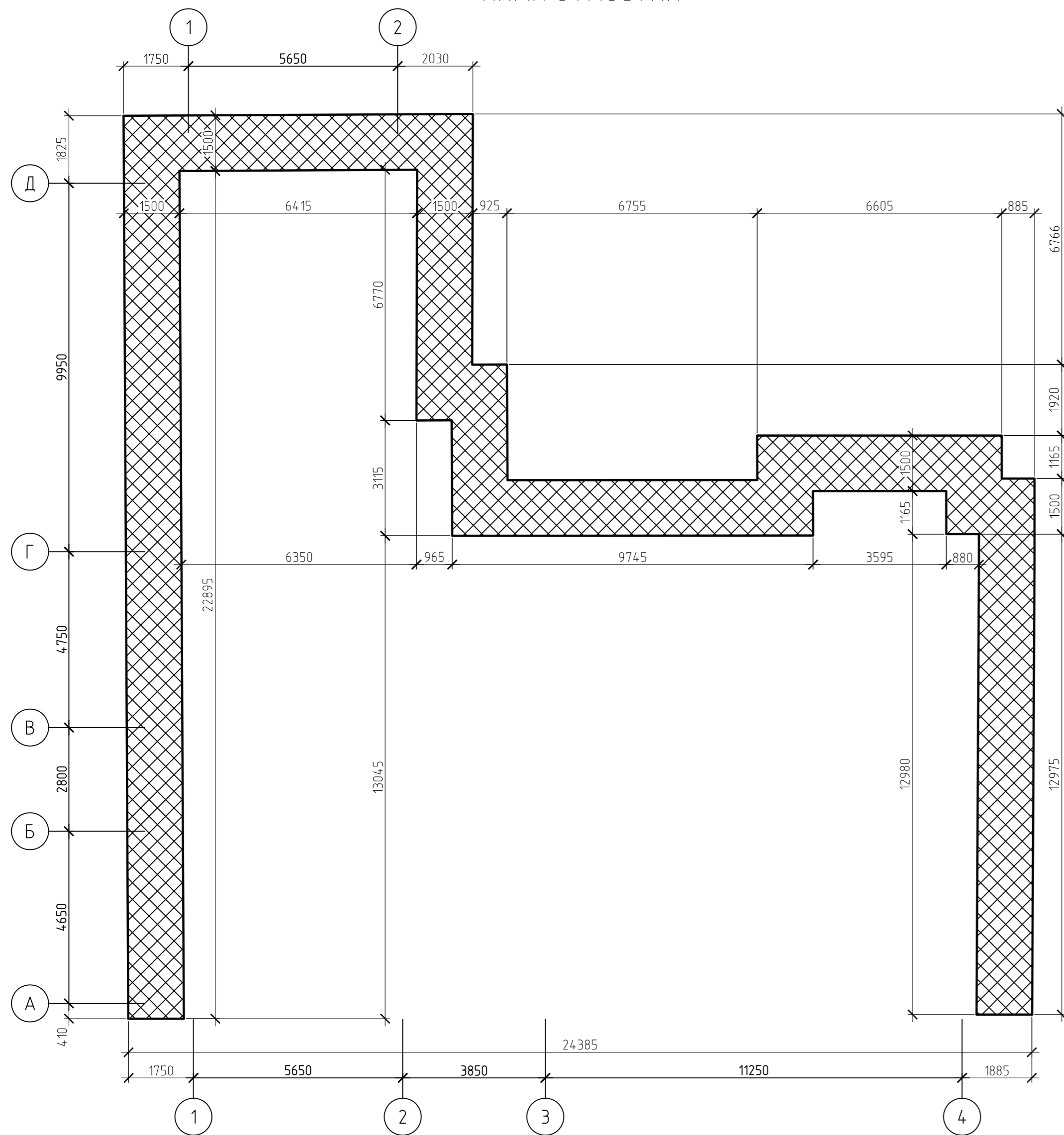
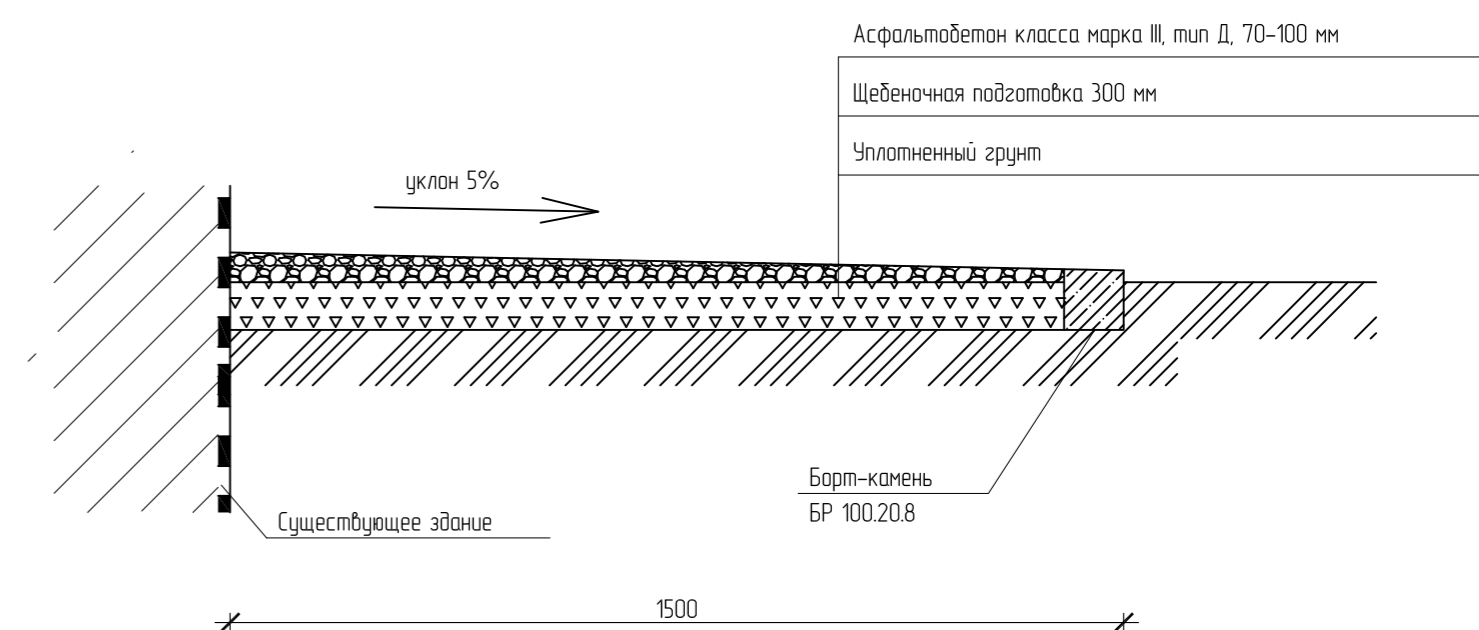


СХЕМА УСТРОЙСТВА ОТМОСТКИ



ВЕДОМОСТЬ ЗЕМЛЯНЫХ РАБОТ

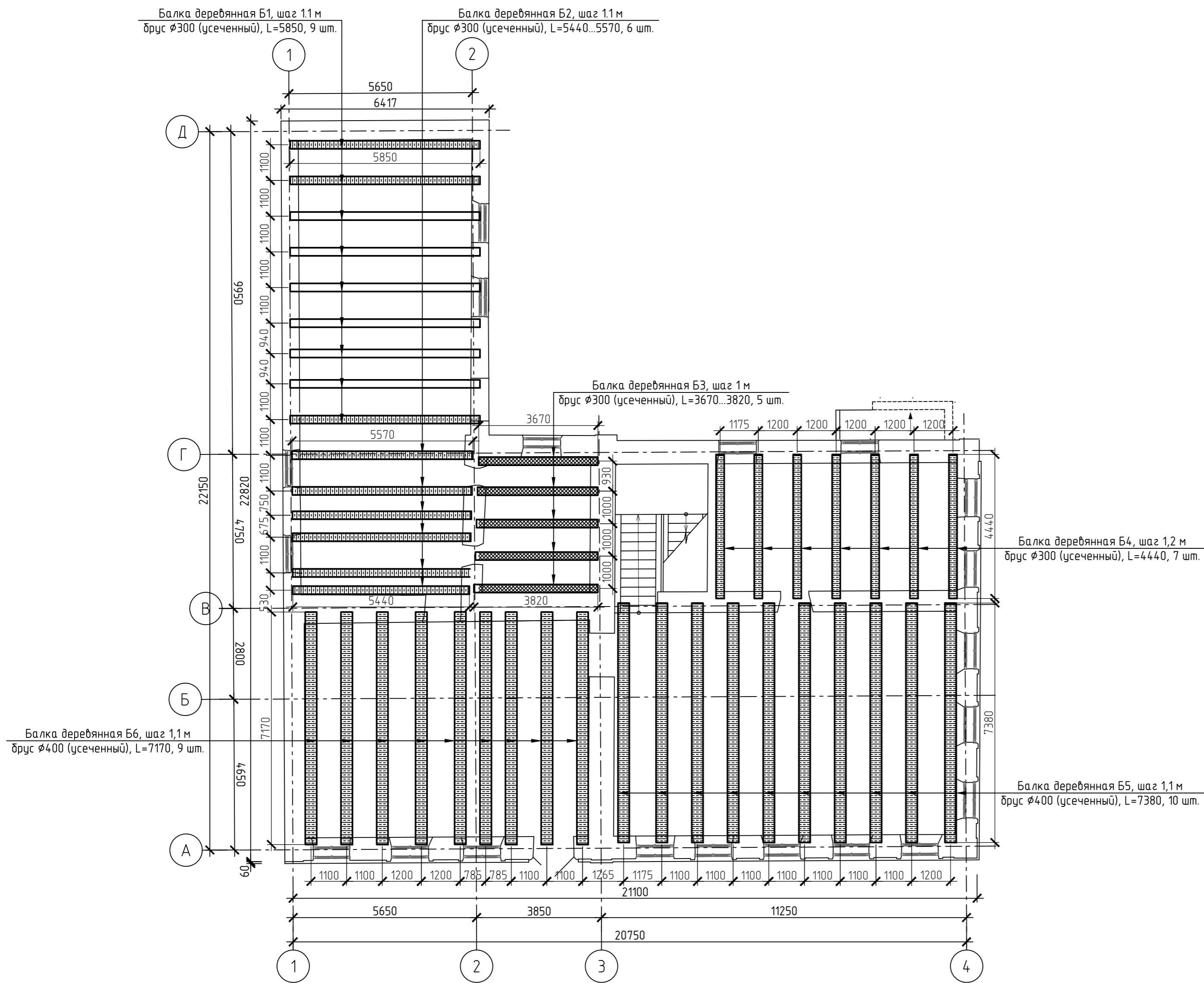
Поз.	Обозначение	Наименование	Кол.	Масса, ед., кг	Примечание
		Отрыбка траншеи, шириной 15 м	41		м3

Спецификация на устройство отмостки



Поз.	Обозначение	Наименование	Кол.	Масса, кг.ед.	Прим.
		<u>Материалы</u>			
		Асфальтобетон, марка III, тип Д	9		м3
	ГОСТ 6665-91	Бортовой камень БР 100.20.8	76		м.п.
		Щебень М600	32		м3
		<u>Монтажные работы</u>			
		Уплотнение основания	110		м2
		Укладка щебня	106		м2
		Установка бортового камня	76		м.п.
		Устройство асфальтобетонного покрытия	106		м2
		Бетонный замок бетон В10	4		м3

МК-0356300030519000038-КР					
Объект "Дом С.Е. Грацинского"					
г. Пермь, ул. 25 Октября, 47/Малышева, 14					
Изм.	Кол.уч.	Лист	№ док.	Подп.	Дата
Проект реставрации и приспособления к современному использованию				Стадия	Лист
				п	22
ГИП				Щустов В.В.	
ГАП				Фадеева Л.С.	
Разраб.				Дарюшин А.С.	
ПЛАН ОТМОСТКИ				ООО "САМОРЕС-М"	

# ПЛАН БАЛОК ПЕРЕКРЫТИЯ 1-ГО ЭТАЖА



## УСЛОВНЫЕ ОБОЗНАЧЕНИЯ

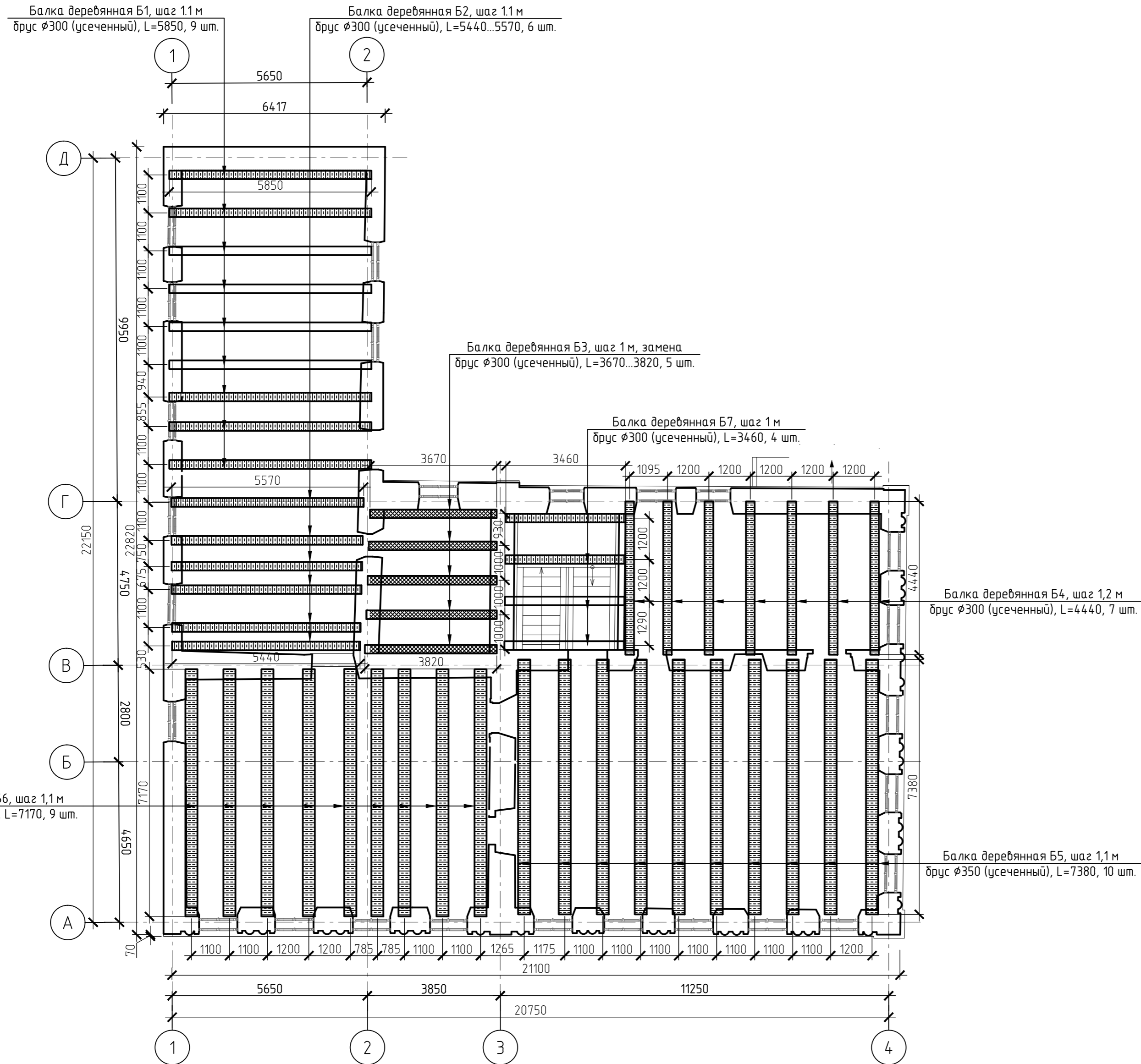
-  Конструкции под замену
-  Конструкции усиливаемые

## СПЕЦИФИКАЦИЯ БАЛОК ДЕРЕВЯННЫХ 1-ГО ЭТАЖА



Поз.	Обозначение	Наименование	Кол.	Масса, ед., кг	Примечание
Б1	Частично усиливаемые	Брус Ø300 (усеченный), L=5850	9		
Б2	Усиливаемые	Брус Ø300 (усеченный), L=5440..5570	6		
Б3	замена	Брус Ø300 (усеченный), L=3670..3820	5		
Б4	Усиливаемые	Брус Ø300 (усеченный), L=4440	7		
Б5	Усиливаемые	Брус Ø400 (усеченный), L=7380	10		
Б6	Усиливаемые	Брус Ø400 (усеченный), L=7170	9		

МК-0356300030519000038-КР					
Объект "Дом С.Е. Грацинского"					
г. Пермь, ул. 25 Октября, 47/Малышева, 14					
Изм.	Кол. ч.	Лист	№ док.	Подп.	Дата
Проект реставрации и приспособления к современному использованию				Стадия	Лист
				п	23
План балок перекрытия 1-го этажа				ООО "САМТОРЕС-М"	

# ПЛАН БАЛОК ПЕРЕКРЫТИЯ 2-ГО ЭТАЖА



## УСЛОВНЫЕ ОБОЗНАЧЕНИЯ

-  Конструкции под замену
-  Конструкции усиляемые

## СПЕЦИФИКАЦИЯ БАЛОК ДЕРЕВЯННЫХ 2-ГО ЭТАЖА

Поз.	Обозначение	Наименование	Кол.	Масса, ед., кг	Примечание
Б1	Частичное усиление	Брус $\phi 300$ (усеченный), L=5850	9		
Б2	Усиляемые	Брус $\phi 300$ (усеченный), L=5440...5570	6		
Б3	Замена	Брус $\phi 300$ (усеченный), L=3670...3820	5		
Б4	Усиляемые	Брус $\phi 300$ (усеченный), L=4440	7		
Б5	Усиляемые	Брус $\phi 350$ (усеченный), L=7380	10		
Б6	Усиляемые	Брус $\phi 350$ (усеченный), L=7170	9		
Б7	Частичное усиление	Брус $\phi 300$ (усеченный), L=3460	4		

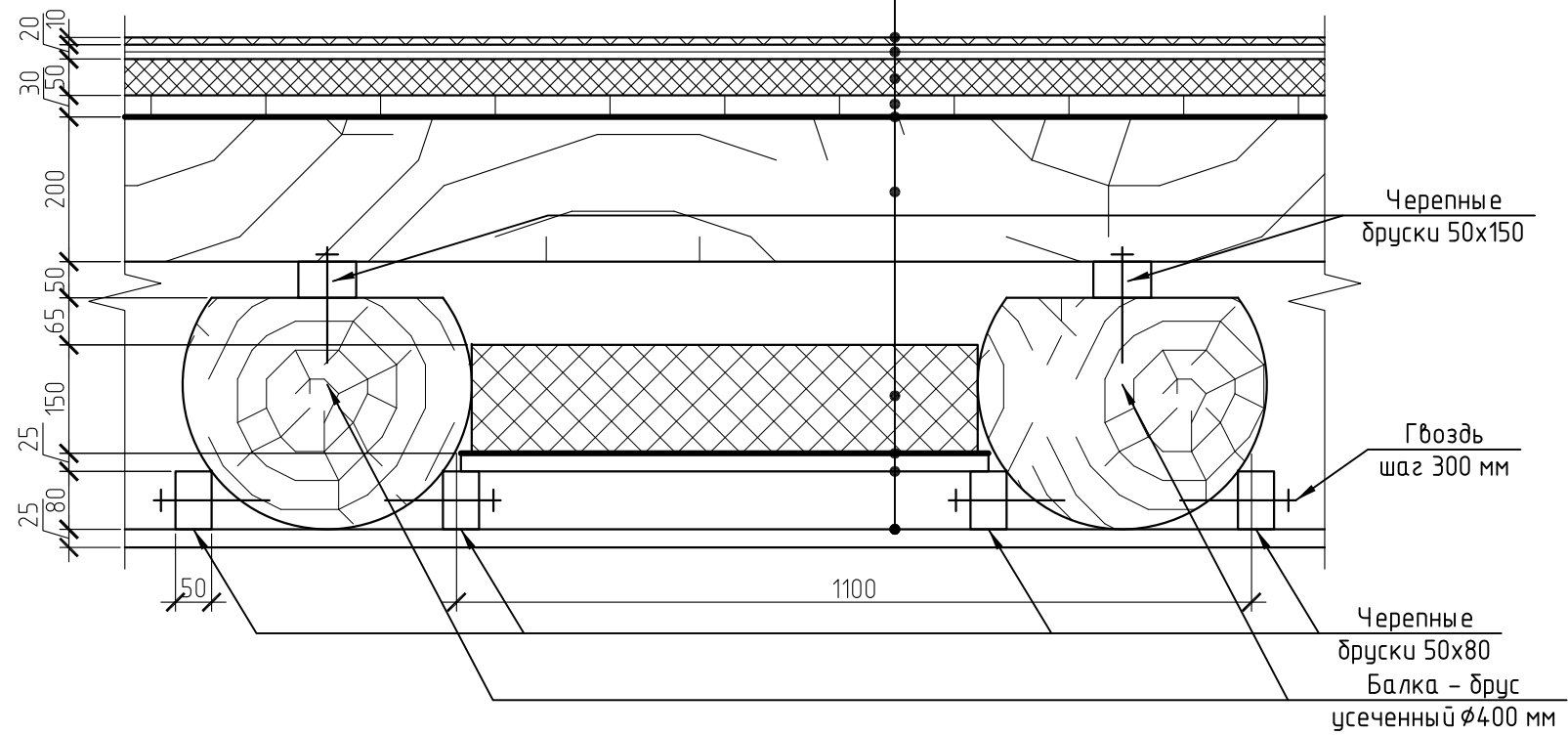
МК-0356300030519000038-КР

Объект "Дом С.Е. Грацинского"  
г. Пермь, ул. 25 Октября, 47/Малышева, 14

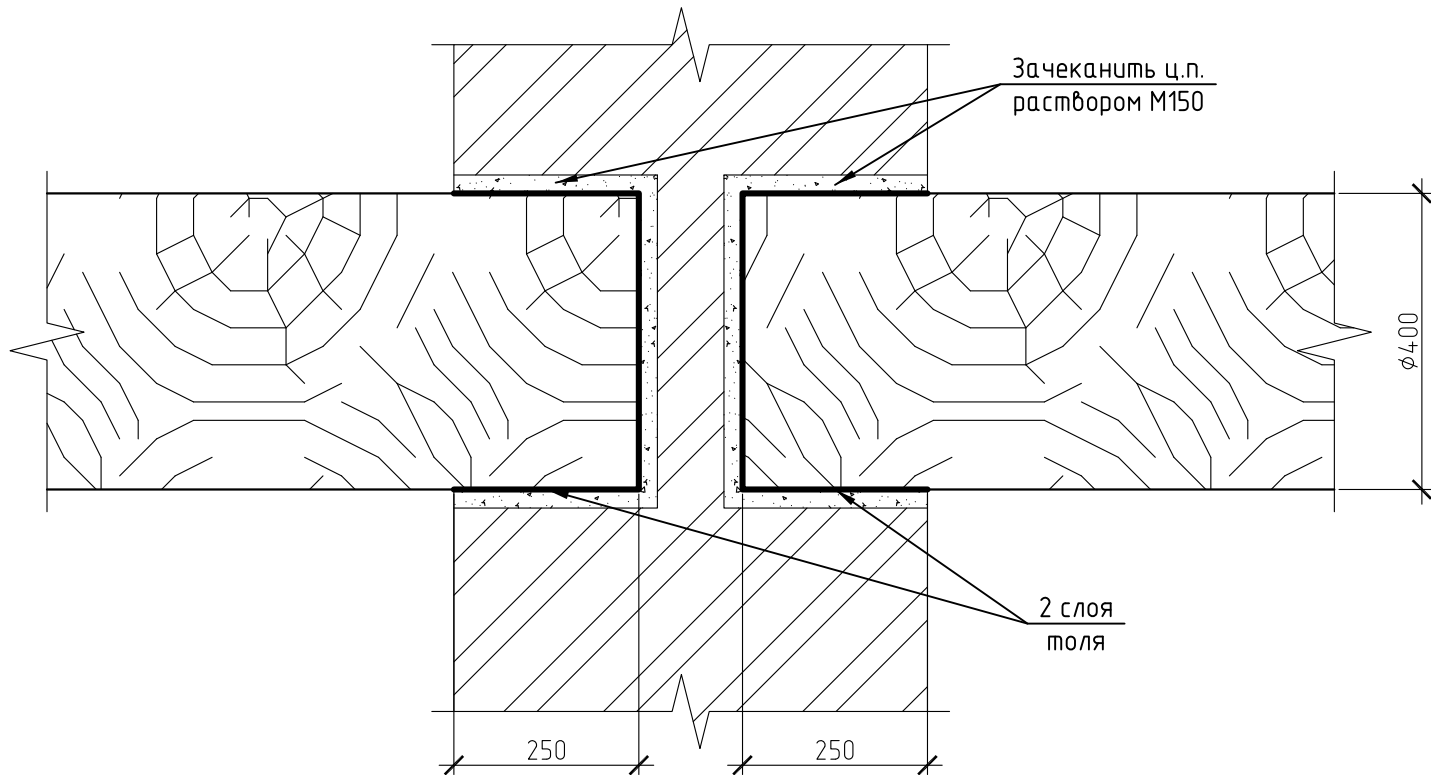
Изм.	Кол. уч.	Лист	№ док.	Подп.	Дата	Стадия	Лист	Листов
						Проект реставрации и приспособления к современному использованию	п	24
ГИП		Щустов В.В.				План балок перекрытия 2-го этажа	ООО "САМТОРЕС-М"	
ГАП		Фадеева Л.С.						
Разраб.		Дарюшин А.С.						

# КОНСТРУКЦИЯ ПЕРЕКРЫТИЯ 1 ЭТАЖА

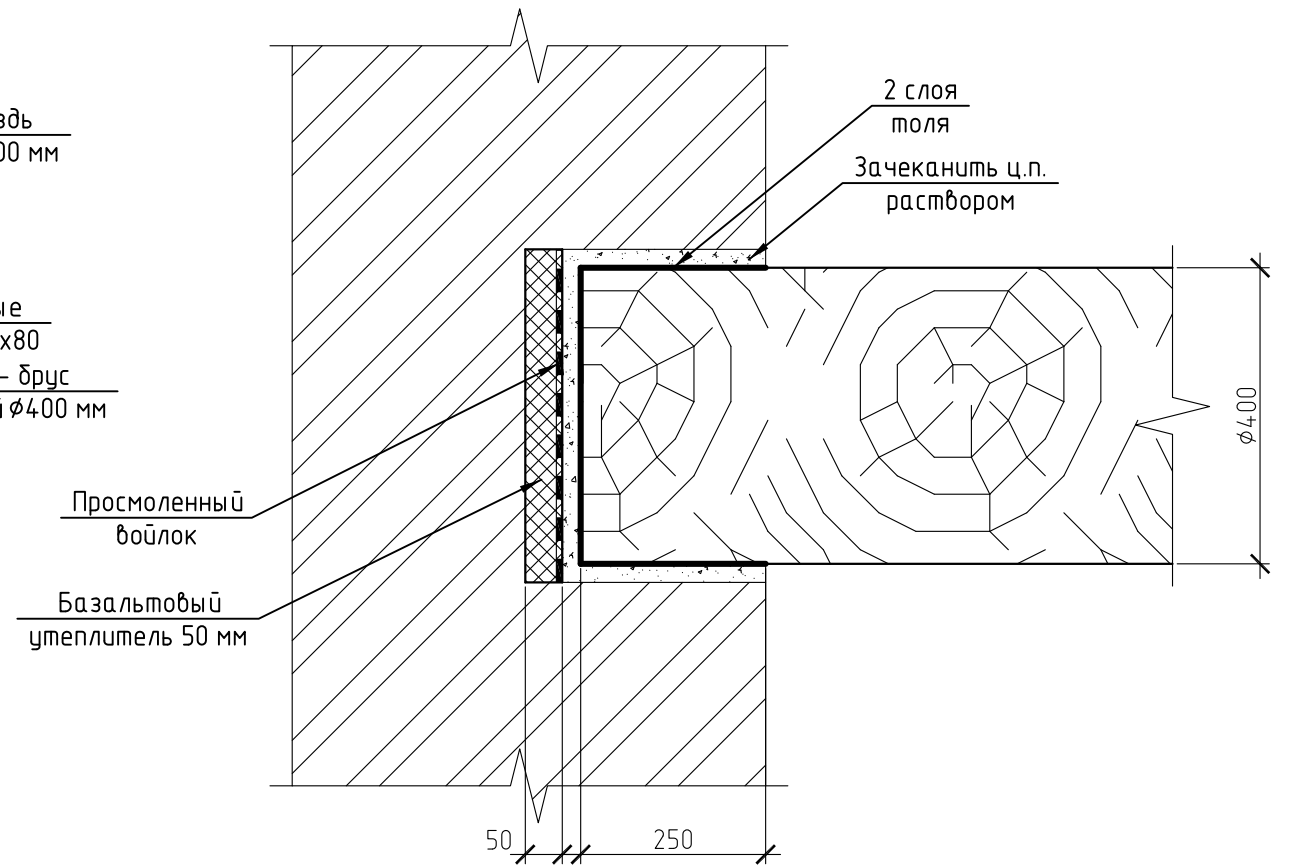
- Плитка керамическая на плиточном клее
- Сборная стяжка ЦСП в 2 слоя по 10 мм
- Звукоизоляция Технофлор 50 мм
- Половая доска 30 мм
- Гидроизоляция Изоспан А
- Лаги 50x200, шаг 300
- Утеплитель базальтовый 150 мм, "Техноакустик"
- Пароизоляция Изоспан В
- Доска сплошная 25 мм
- Пошивка - доска сплошная 25 мм



## ОПИРАНИЕ БАЛОК НА ВНУТРЕННИЕ СТЕНЫ



## ОПИРАНИЕ БАЛОК НА НАРУЖНЫЕ СТЕНЫ

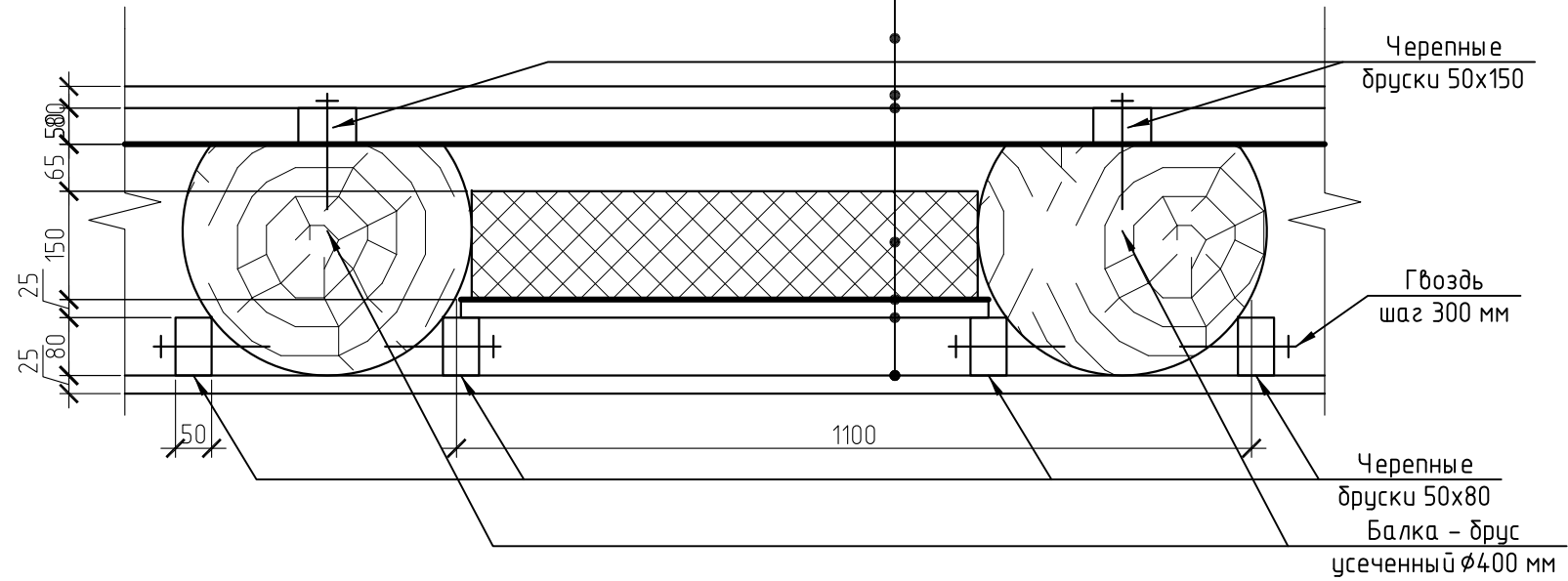


МК-0356300030519000038-КР					
Объект "Дом С.Е. Грацинского"					
г. Пермь, ул. 25 Октября, 47/Малышева, 14					
Изм.	Кол.уч.	Лист	№ док.	Подп.	Дата
Проект реставрации и приспособления к современному использованию				Стадия	Лист
				П	25
Конструкция перекрытия 1-го этажа				ООО "САМТОРЕС-М"	

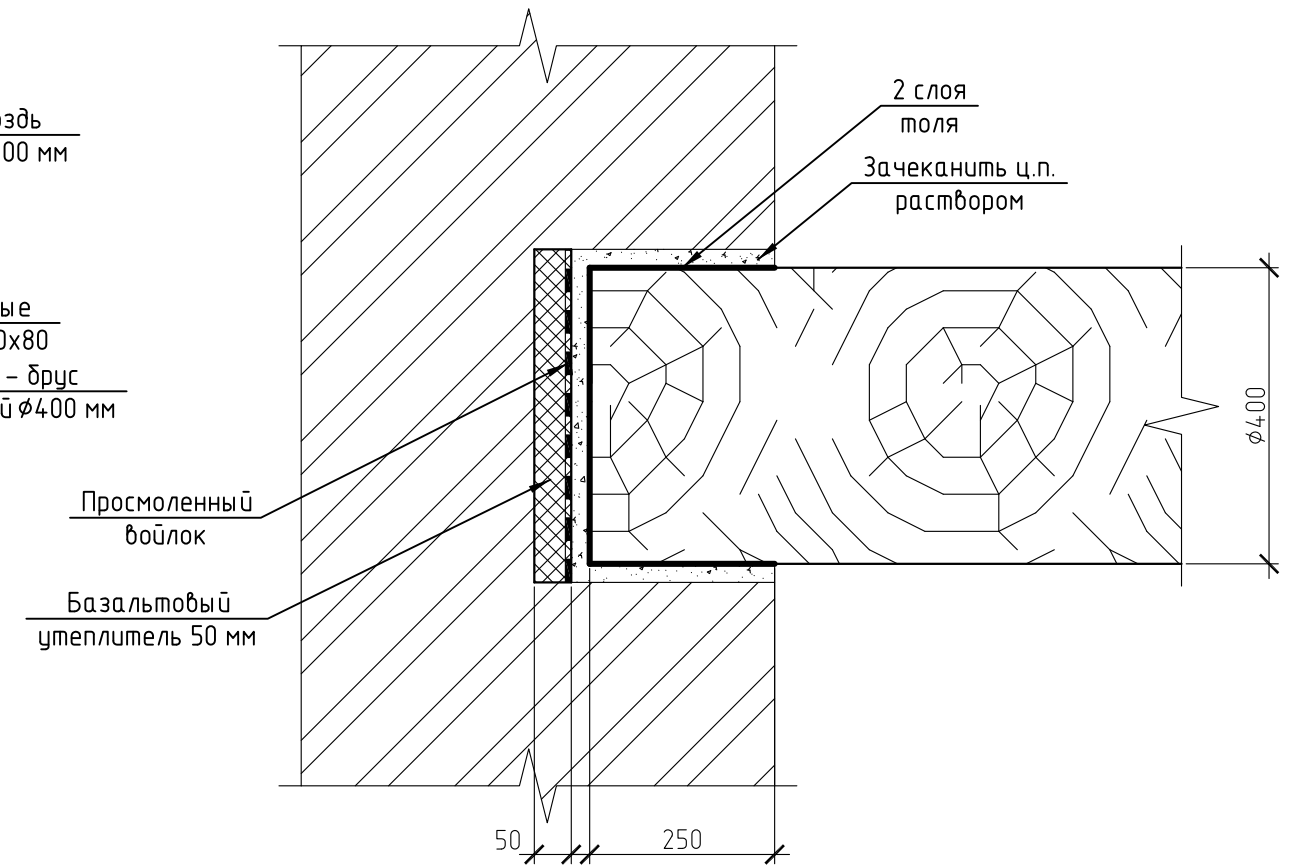


# КОНСТРУКЦИЯ ПЕРЕКРЫТИЯ 2 ЭТАЖА

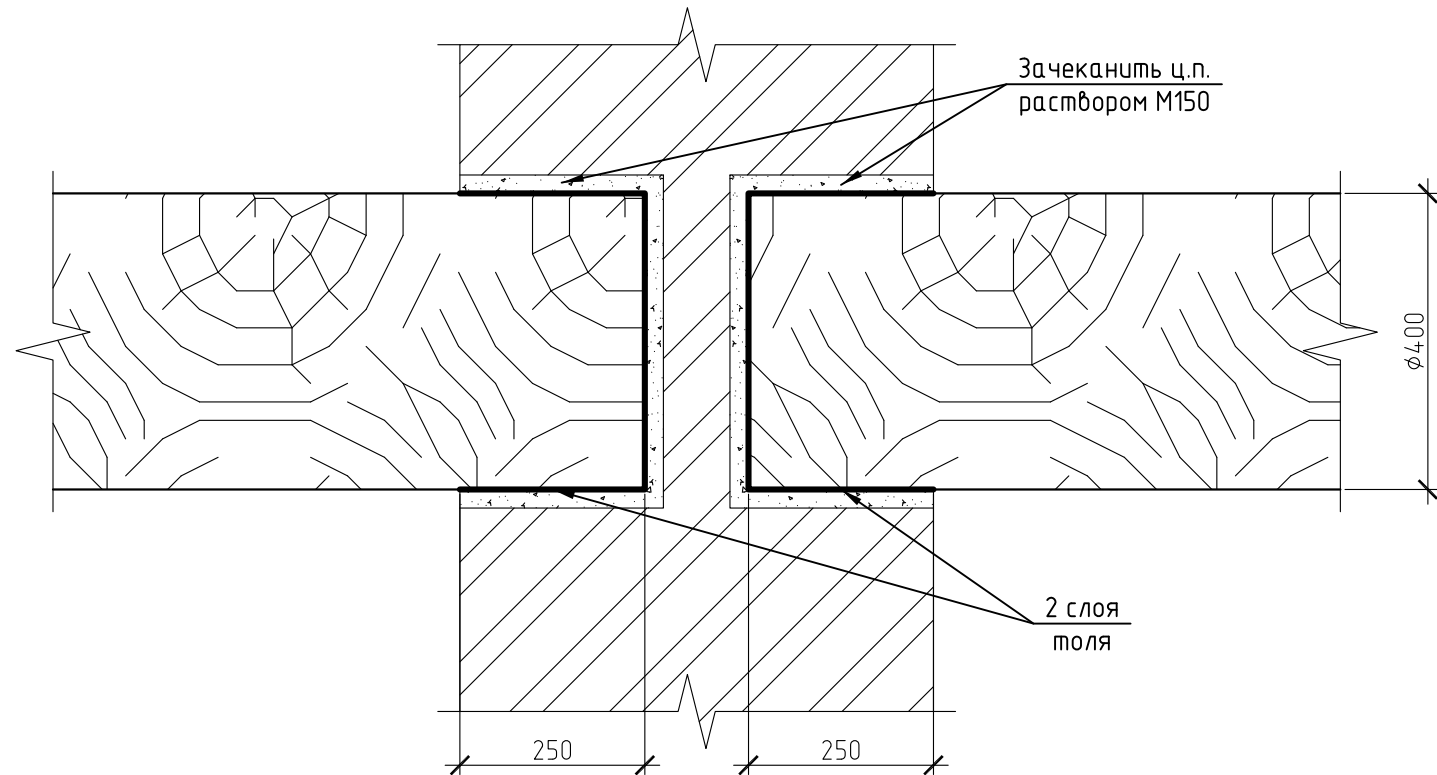
- Половая доска 30 мм
- Контурбрус 150x50 мм (h)
- Гидроизоляция Изоспан А
- Утеплитель базальтовый 200 мм
- Пароизоляция Изоспан В
- Доска сплошная 25 мм
- Пошивка - доска сплошная 25 мм



## ОПИРАНИЕ БАЛОК НА НАРУЖНЫЕ СТЕНЫ



## ОПИРАНИЕ БАЛОК НА ВНУТРЕННИЕ СТЕНЫ



МК-0356300030519000038-КР					
Объект "Дом С.Е. Грацинского"					
г. Пермь, ул. 25 Октября, 47/Малышева, 14					
Изм.	Кол.уч.	Лист	№ док.	Подп.	Дата
Проект реставрации и приспособления к современному использованию				Стадия	Лист
				П	26
Конструкция перекрытия 2-го этажа				ООО "САМТОРЕС-М"	

СПЕЦИФИКАЦИЯ НА КОНСТРУКЦИЮ ПЕРЕКРЫТИЯ 1 ЭТАЖА

Поз.	Обозначение	Наименование	Кол.	Масса, ед., кг	Примечание
		Плитка керамическая на плиточном клее	261.9		м2
		Сборная стяжка ЦСП в 2 слоя по 10 мм	5.24		м3
		Звукоизоляция Технофлор 50 мм	13.09		м3
		Половая доска 30 мм	7.86		м3
		Гидроизоляция Изоспан А	261.9		м2
		Лаги 50x200, шаг 300	9.17		м3
		Утеплитель базальтовый 150 мм, "Техноакустик"	39.28		
		Пароизоляция Изоспан В	261.9		м2
		Доска сплошная 25 мм	65.47		м3
		Пошивка - доска сплошная 25 мм	65.47		м3

СПЕЦИФИКАЦИЯ НА КОНСТРУКЦИЮ ПЕРЕКРЫТИЯ 2 ЭТАЖА

Поз.	Обозначение	Наименование	Кол.	Масса, ед., кг	Примечание
		Половая доска 30 мм	7.88		м3
		Контурбрус 150x50 мм (h)	1.87		м3
		Гидроизоляция Изоспан А	262.8		м2
		Утеплитель базальтовый 200 мм	52.56		м3
		Пароизоляция Изоспан В	262.8		м2
		Доска сплошная 25 мм	6.57		м3
		Пошивка - доска сплошная 25 мм	6.57		м3

						МК-0356300030519000038-КР			
						Объект "Дом С.Е. Грацинского" г. Пермь, ул. 25 Октября, 47/Малышева, 14			
Изм.	Кол. уч.	Лист	№ док.	Подп.	Дата				
						Проект реставрации и приспособления к современному использованию	Стадия	Лист	Листов
							П	27	
						Спецификация на конструкцию перекрытия 1 этажа. Спецификация на конструкцию перекрытия 2 этажа	ООО "САМТОРЕС-М"		

## Ликвидация трещин в кирпичных стенах

На участках кладки кирпичных стен, где возникли трещины, и присутствует коррозия кирпича и раствора, рекомендуется произвести заделку трещин одним из предложенных ниже способов. Необходимость заделки трещин обусловливается возможностью возникновения «мостика холода», и последующего промерзания кирпичной кладки.

Поскольку основную массу дефектов составляют трещины в конструкциях здания шириной раскрытия не более 5 мм, их устранение рекомендуется проводить инъектированием цементного раствора (рисунок 1), состоящим в нагнетании под давлением в поврежденную кладку жидкого цементного раствора. Давление, создаваемое при нагнетании, необходимо для повышения подвижности и проникающей способности инъектируемой смеси.

Порядок производства работ по заделке трещин следующий:

- поверхность стены вдоль трещины очищают от пыли и проклеивают прозрачной (для визуального контроля) синтетической пленкой отдельными участками (захватками);
- отверстия в самоклеющейся пленке устраивают снизу вверх с шагом по вертикали около 300 мм для инъектирования трещины;
- на участках с малым раскрытием трещины высверливают отверстия глубиной 150 мм и диаметром, соответствующим диаметру инъекторной трубки;
- с помощью нагнетателя (шприца) и инъектора подают инъектирующий раствор через проколы в пленке. Уровень заполнения полости трещины контролируют визуально. Нагнетатель выполняют из модернизированного шприца для смазки узлов автомобилей (шариковый клапан наконечника заранее демонтируют). В качестве инъектора следует использовать пластиковую трубку (кембрик)  $t = 8-10$  мм, длиной 300-400 мм;
- по завершении нагнетания цементно-песчаного раствора удаляют самоклеющуюся пленку с поверхности кирпичной кладки и устраняют неровности наружной поверхности стен с помощью терки или мастерка;
- цикл работ повторяют на следующей захватке.

Для инъектирования применять безусадочный цементный раствор MACFLOW®. Работы производить готовой смесью.

Нагнетание раствора в кладку производится под давлением до 0,25 МПа. Контроль плотности заполнения кладки в период нагнетания производится по радиусу распространения раствора визуально (вытекания его из патрубков и щелей, намокание штукатурки).

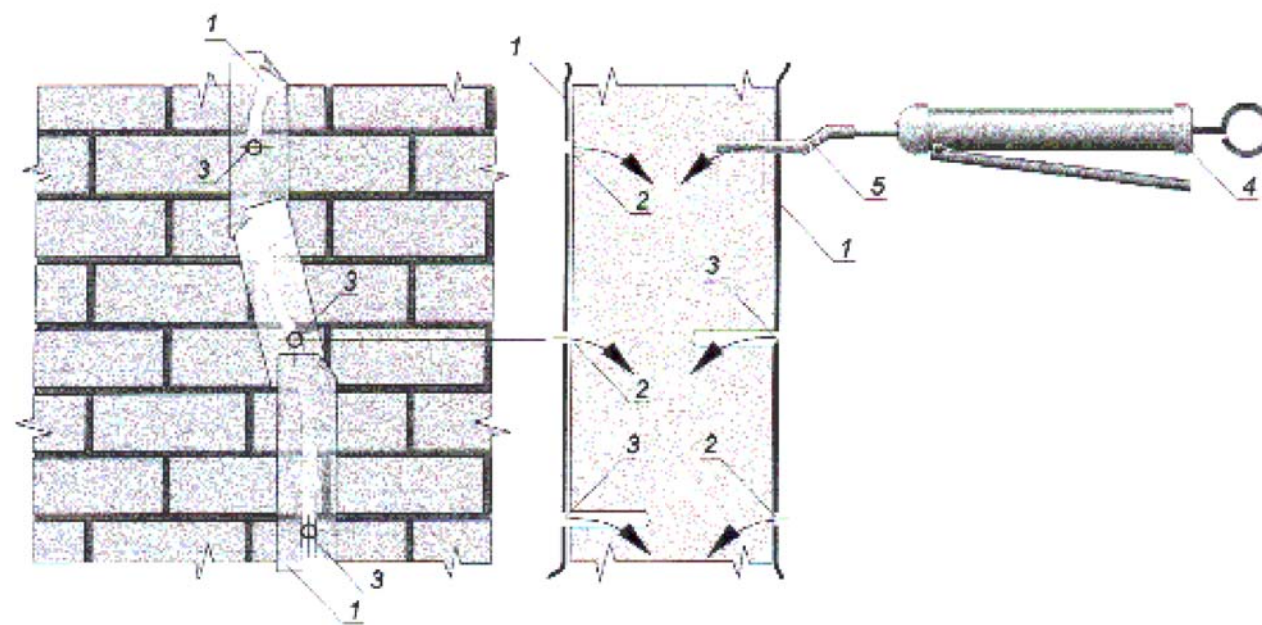


Рисунок 1 – Инъектирование трещин в кирпичной кладке:

- 1 – синтетическая пленка; 2 – проколотое отверстие в синтетической пленке;  
3 – высверленное отверстие в кирпичной кладке; 4 – нагнетатель; 5 – инъектор.

						МК-0356300030519000038-КР			
						Объект "Дом С.Е. Грацинского" г. Пермь, ул. 25 Октября, 47/Малышева, 14			
Изм.	Кол. уч.	Лист	№ док.	Подп.	Дата	Проект реставрации и приспособления к современному использованию	Стадия	Лист	Листов
							П	28	
ГИП		Шустов В.В.				Ремонт трещин	ООО "САМТОРЕС-М"		
ГАП		Фадеева Л.С.							
Разраб.		Дарюшин А.С.							

## Заделка трещин

Заделка больших трещин с шириной раскрытия 5–10 мм производится с установкой шпонок из прокатного металла или с использованием скоб из арматурной стали согласно рисунку 2.

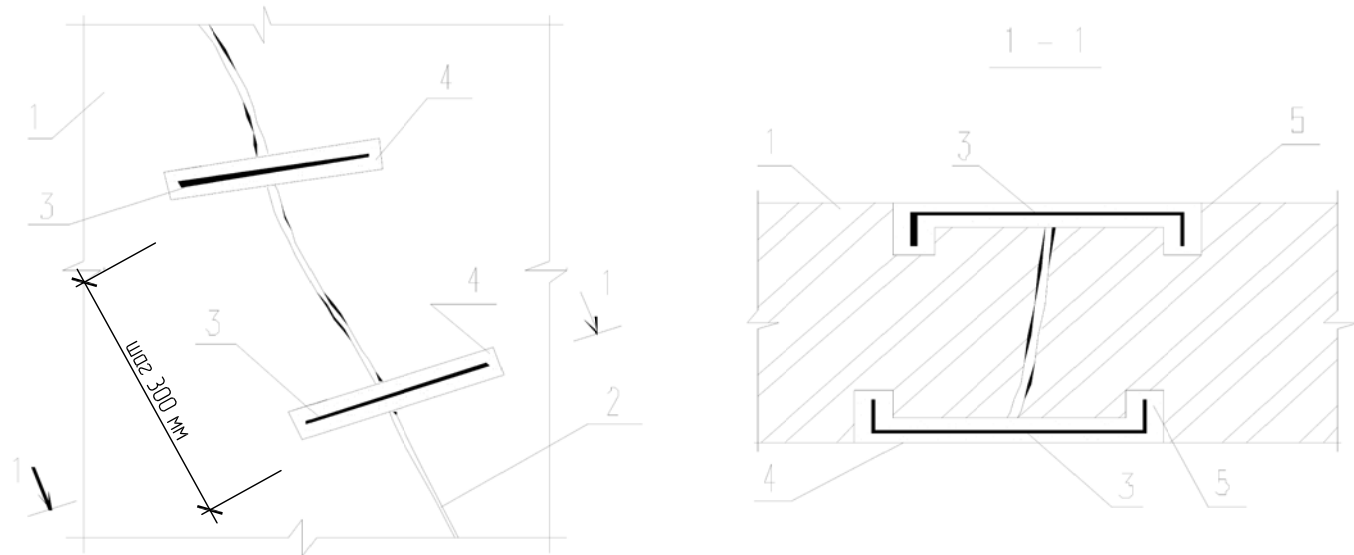


Рисунок 2 – Установка стальных скоб: 1 – стена; 2 – трещина; 3 – скоба с шагом 300 мм; 4 – борозда в стене; 5 – сверление в стене.

### Перечень выполняемых работ

1. Перед тем как отремонтировать трещину, ее по всей длине расширяют с помощью слесарного зубила и тщательно вычищают повреждение от пыли. Для этого удаляют всю отставшую или раскрошившуюся штукатурку с краев трещины, до тех пор, пока не останется только неповрежденная.

2. Затем поперек трещины в конструкции здания на длину 330 мм проделывают гнезда (штрабы) в глубину кладки. Прямоугольные отверстия проделывают углошлифовальной машиной (болгаркой), отбойным молотком или электролобзиком, начиная с верхней части отверстия. В зависимости от размера трещины определяется необходимое количество канавок. Обычно их делают в начале и конце развития трещины, если же трещина значительных размеров, то возможно и посередине, но с шагом не более 300 мм. Штрабы проделывают под углом 20 градусов к плоскости стены.

3. Далее в устроенные канавки (штрабы) под скобы закладывается мелкозернистый бетон.

4. В пропиленные штраборезкой или болгаркой канавки стены вставляются скобы.

5. Для обеспечения включения скобы в работу кладки необходимо тщательно замонолитить или инъецировать зазоры между стальными элементами шпонки и каменной кладкой цементным раствором MACFLOW®.

6. Последним этапом по ремонту трещины является затирка и твердение.

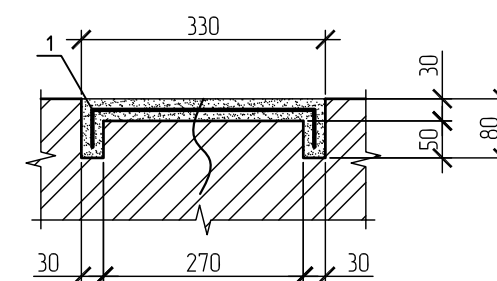
### Спецификация на ремонт стен

Поз.	Обозначение	Наименование	Кол.	Масса, ед., кг	Примечание
		Установка скоб, L=400 мм	168	0,948	
		Установка скоб, L=400 мм, д. 8 А-III			
		Инъецирование	56		м.п.
		Ремонт выветривания швов кладки	150		м2
		Замена наружной версты кладки подверженной деструкции	21		м2

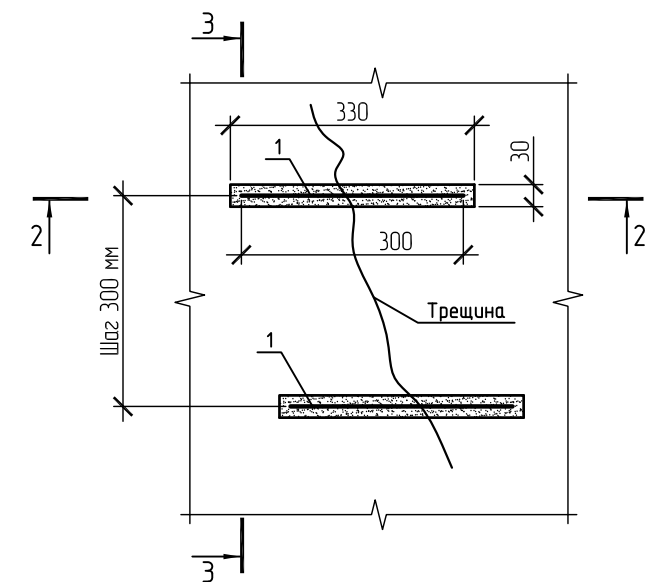
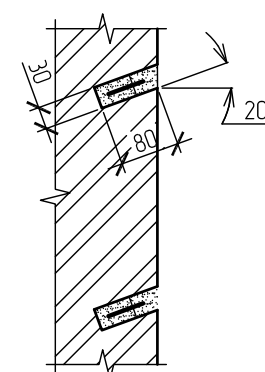
Ведомость деталей

Поз.	Эскиз
1	

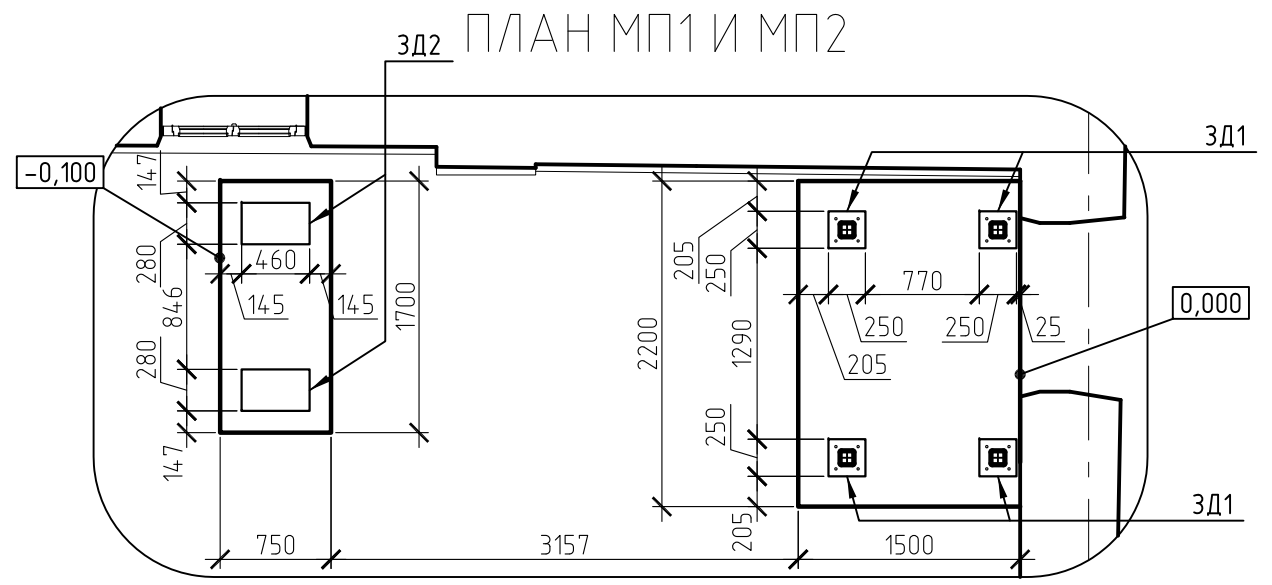
Разрез 2-2



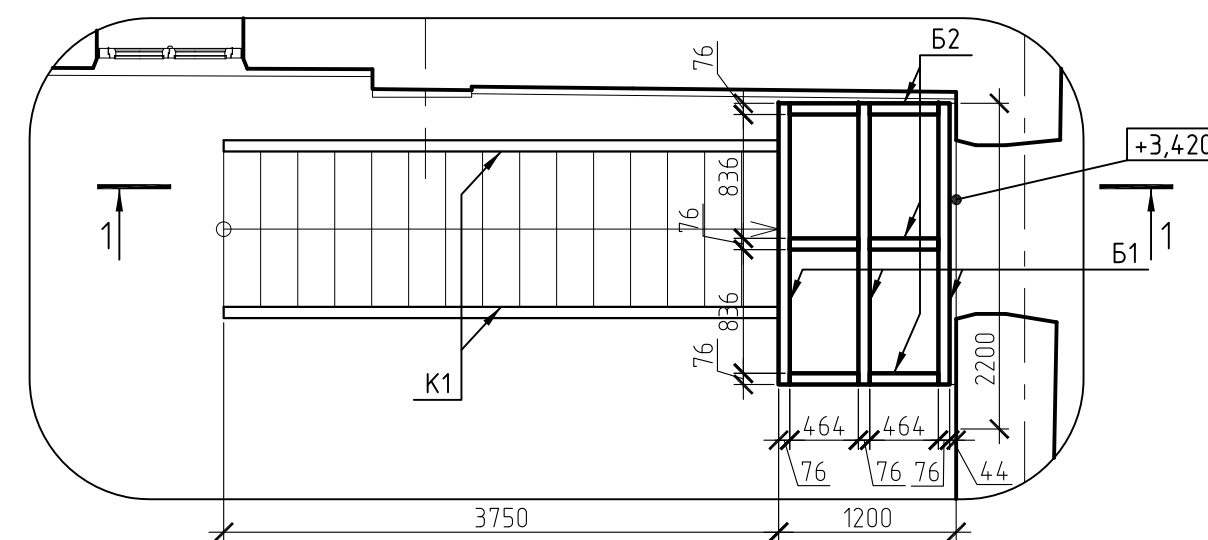
Разрез 3-3



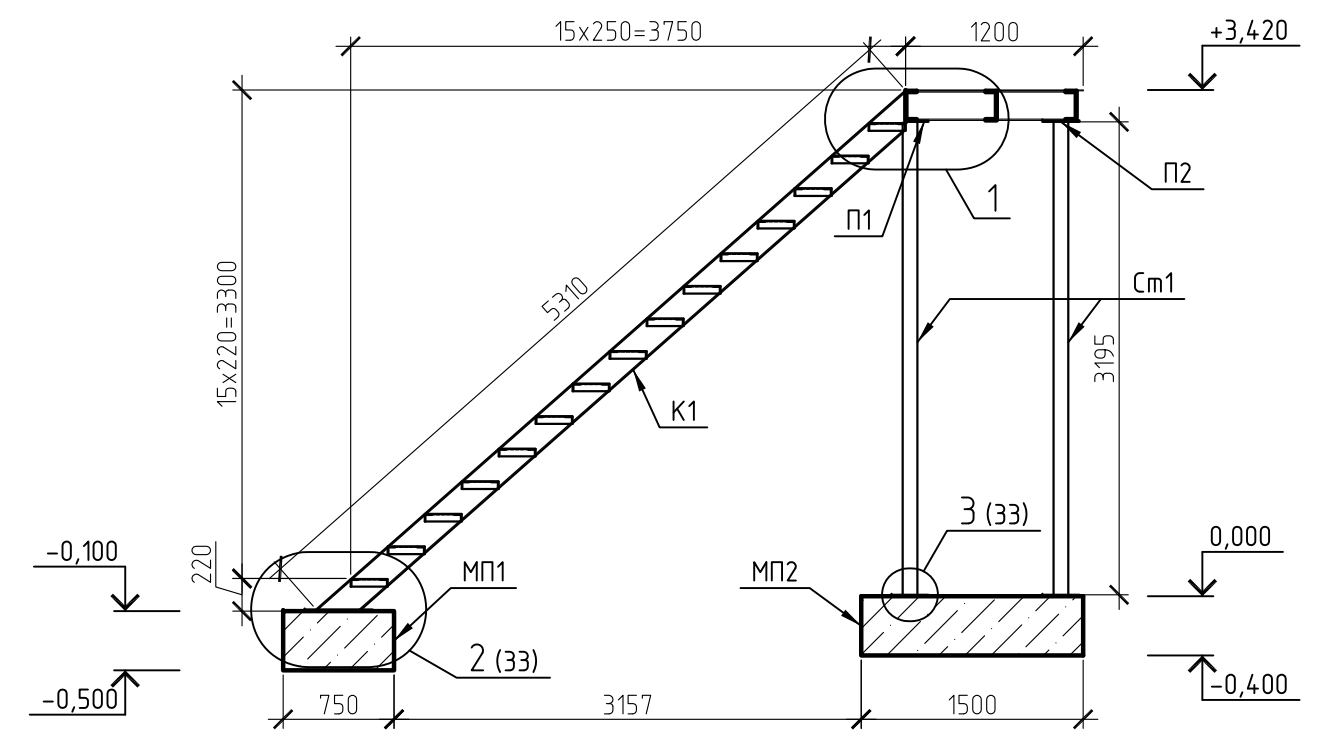
МК-0356300030519000038-КР					
Объект "Дом С.Е. Грацинского" г. Пермь, ул. 25 Октября, 47/Малышева, 14					
Изм.	Кол. уч.	Лист	№ док.	Подп.	Дата
				Проект реставрации и приспособления к современному использованию	
				Стадия	
				Лист	
				Листов	
				П	
				29	
				Листов	
				000 "САМТОРЕС-М"	
ГИП		Шустов В.В.			
ГАП		Фадеева Л.С.			
Разраб.		Дарюшин А.С.			
Ремонт трещин и кладки					



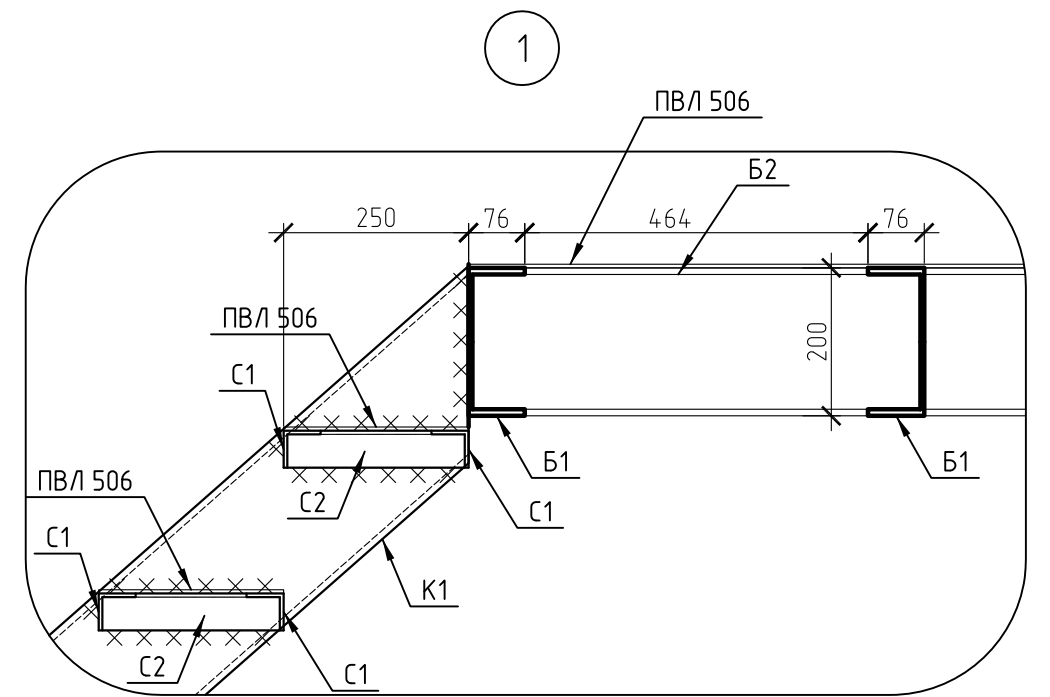
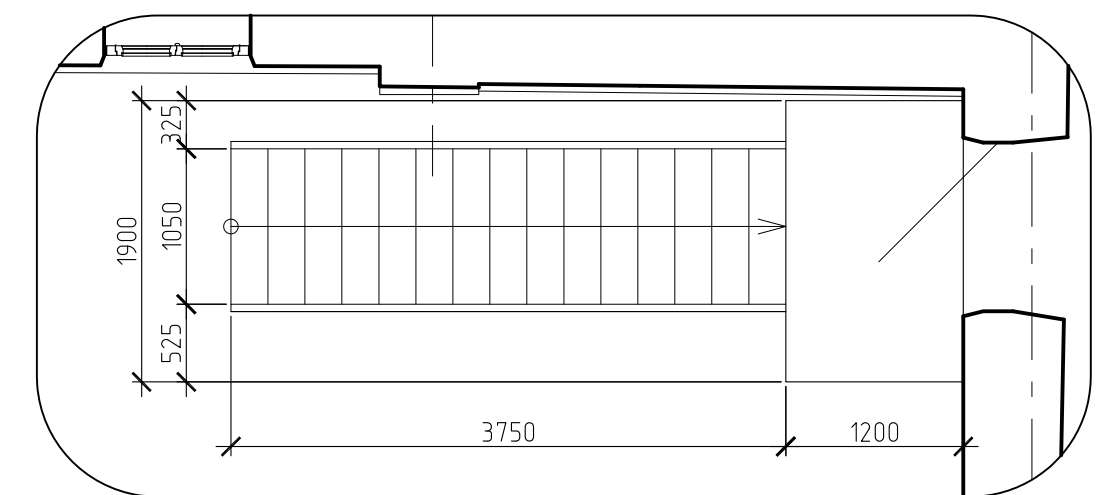
ПЛАН БАЛОК И КОСОУРОВ



РАЗРЕЗ 1-1

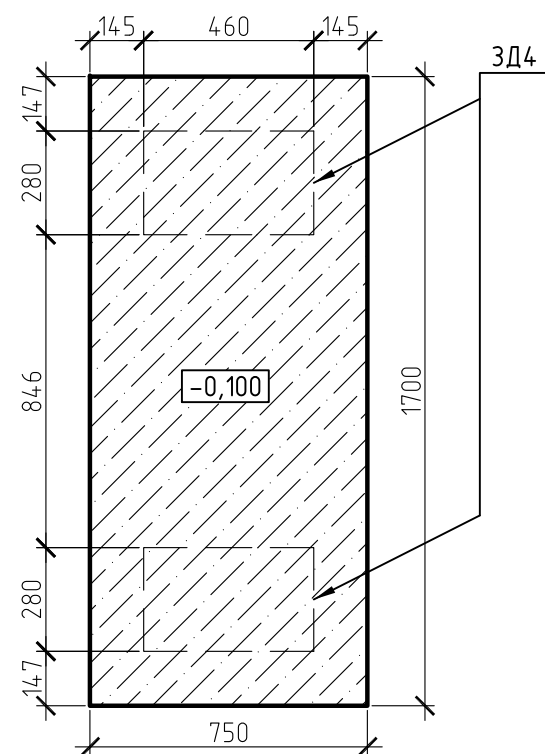


ПЛАН ЛЕСТНИЦЫ Л1

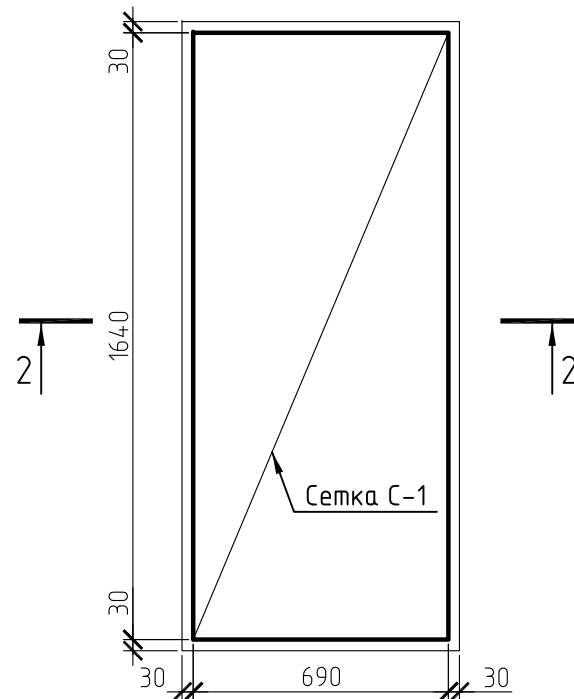


МК-0356300030519000038-КР							
Объект "Дом С.Е. Грацинского"							
г. Пермь, ул. 25 Октября, 47/Малышева, 14							
Изм.	Кол.уч.	Лист	№ док.	Подп.	Дата		
Проект реставрации и приспособления к современному использованию					Стадия	Лист	Листов
					П	30	
Лестница Л1					ООО "САМТОРЕС-М"		
Планы, разрез, узел 1							
ГИП	Щустов В.В.						
ГАП	Фадеева Л.С.						
Разраб.	Дарюшин А.С.						

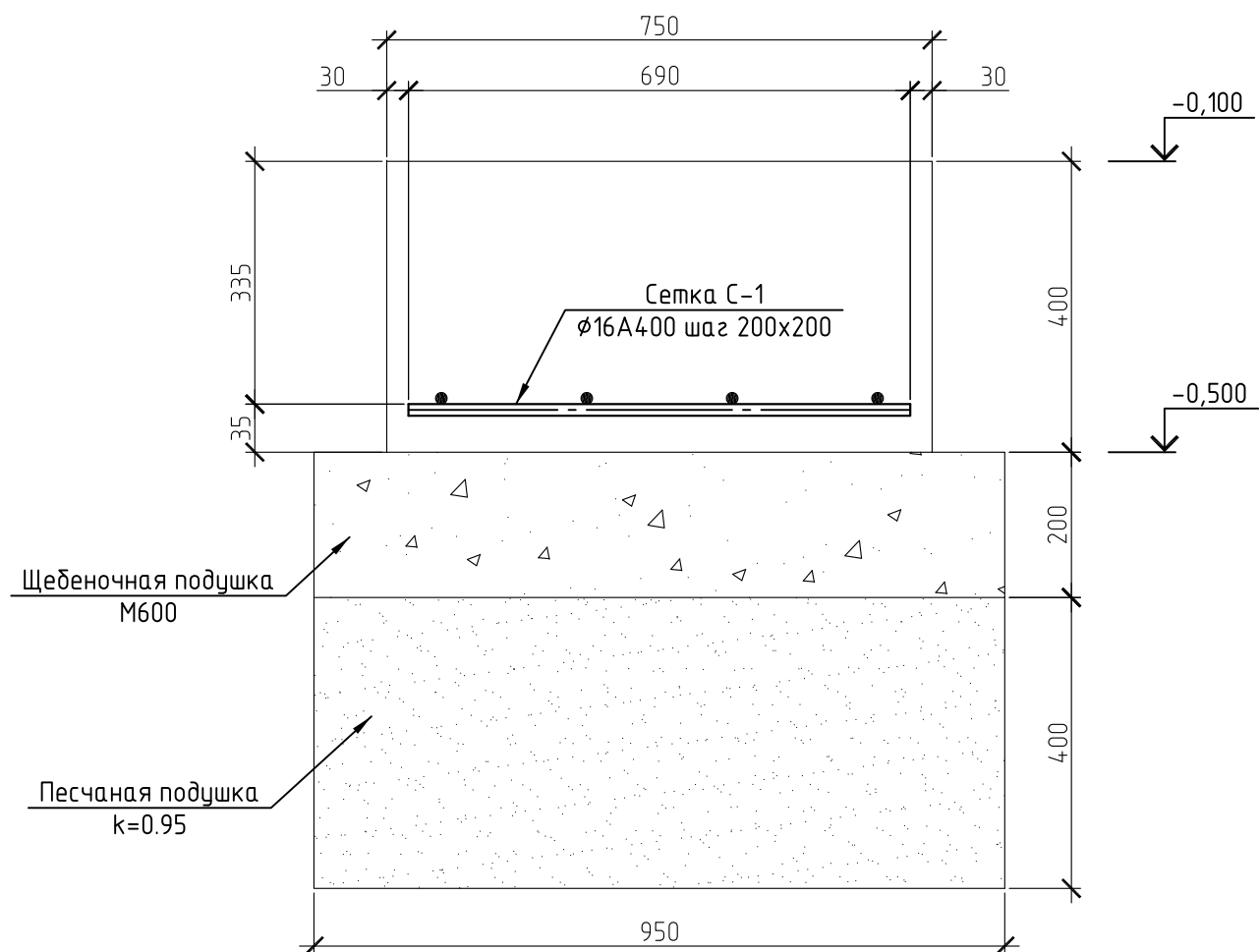
# ОПАЛУБОЧНЫЙ ПЛАН МП1



# АРМИРОВАНИЕ МП1



2-2



# СПЕЦИФИКАЦИЯ МОНОЛИТНОЙ ПЛИТЫ МП1

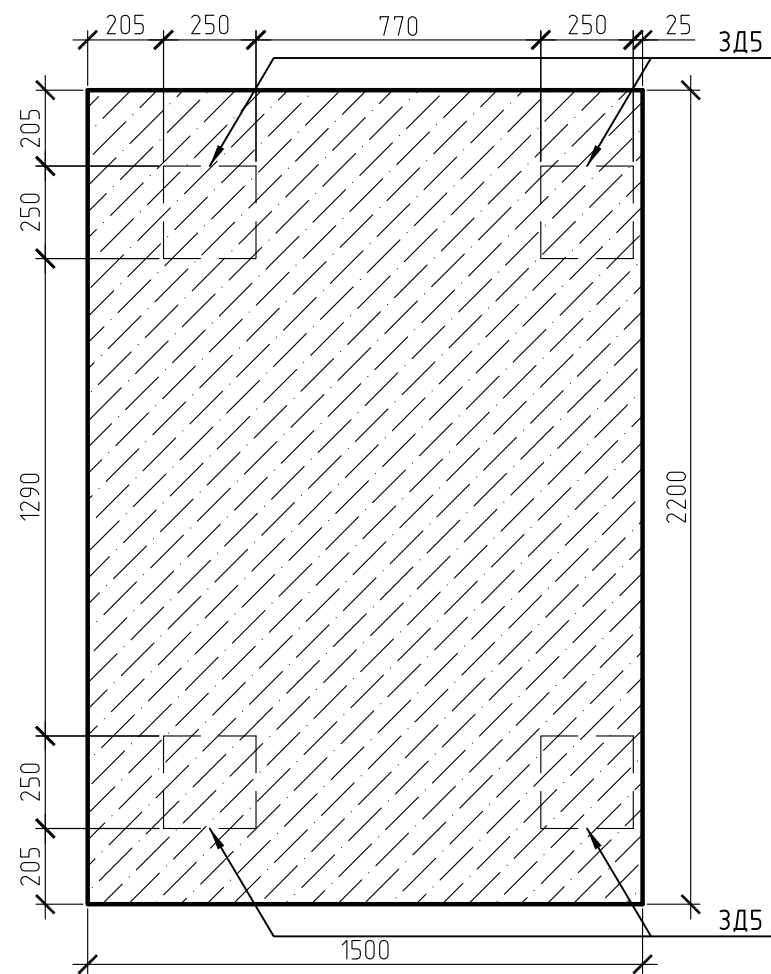
Поз.	Обозначение	Наименование	Кол.	Масса, ед., кг	Примечание
		Монолитная плита МП1			
		Арматурные изделия			
С1		φ16A400 шаг 200x200, L=13 м.п.	1	20.5	20.5
		Материалы			
		Бетон В20, W4, F150	0.51		м3
		Щебень М600, фр.20-40	0.36		м3
		Песок ср. крупности с коэф. уплотнения 0.95	0.72		м3

МК-0356300030519000038-КР

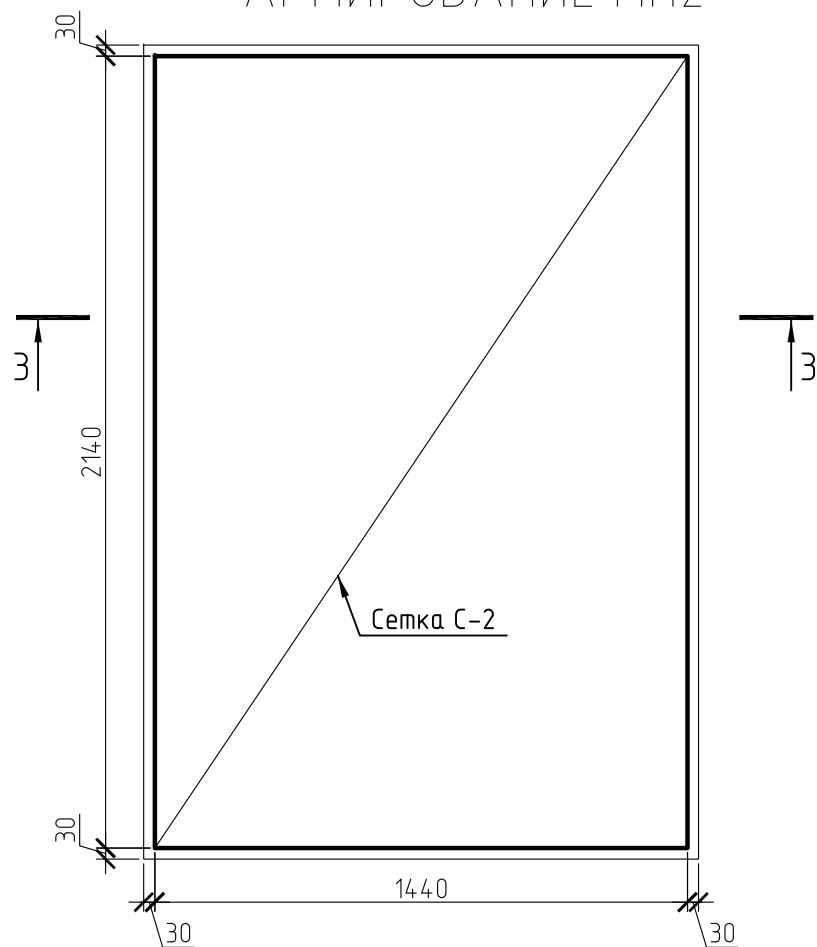
Объект "Дом С.Е. Грацинского"  
г. Пермь, ул. 25 Октября, 47/Малышева, 14

Изм.	Кол.уч.	Лист	№ док.	Подп.	Дата	Стадия	Лист	Листов
						Проект реставрации и приспособления к современному использованию	П	31
ГИП		Шустов В.В.				Монолитная плита МП1	ООО "САМТОРЕС-М"	
ГАП		Фадеева Л.С.						
Разраб.		Дарюшин А.С.						

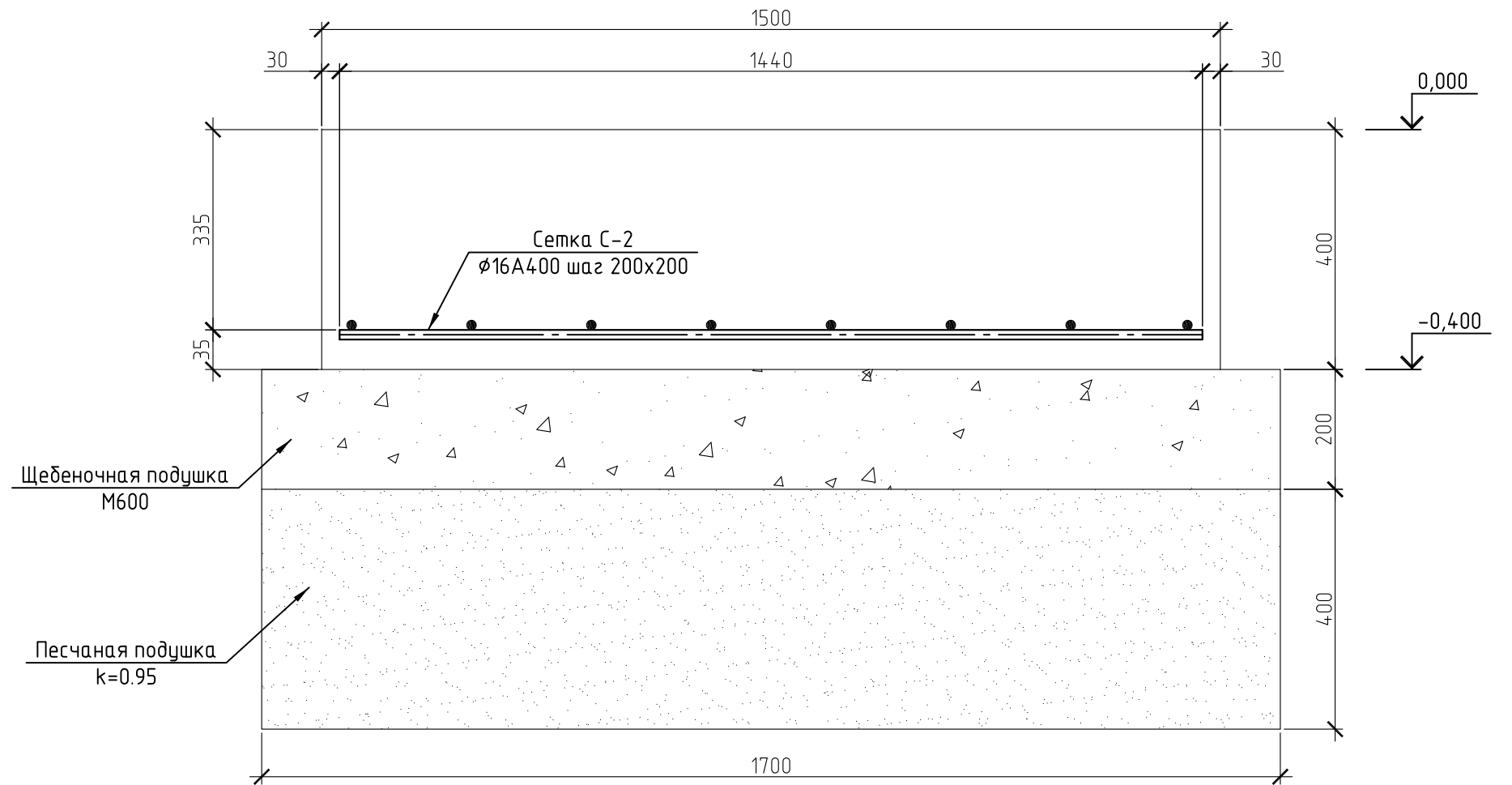
### ОПАЛУБОЧНЫЙ ПЛАН МП2



### АРМИРОВАНИЕ МП2



### 3-3



### СПЕЦИФИКАЦИЯ МОНОЛИТНОЙ ПЛИТЫ МП2

Поз.	Обозначение	Наименование	Кол.	Масса, ед., кг	Примечание
		Монолитная плита МП2			
		Арматурные изделия			
С2		φ16А400 шаг 200х200, L=34 м.п.	1	53.7	53.7
		Материалы			
		Бетон В20, W4, F150	14		м3
		Щебень М600, фр.20-40	0.82		м3
		Песок ср. крупности с коэф. уплотнения 0.95	1.64		м3
МК-0356300030519000038-КР					
Объект "Дом С.Е. Грацинского"					
г. Пермь, ул. 25 Октября, 47/Малышева, 14					
Изм.	Кол.уч.	Лист	№ док.	Подп.	Дата
Проект реставрации и приспособления к современному использованию				Стадия	Лист
				П	32
ГИП Шустов В.В.					
ГАП Фадеева Л.С.					
Разраб. Дарюшин А.С.					
Монолитная плита МП2				ООО "САМТОРЕС-М"	

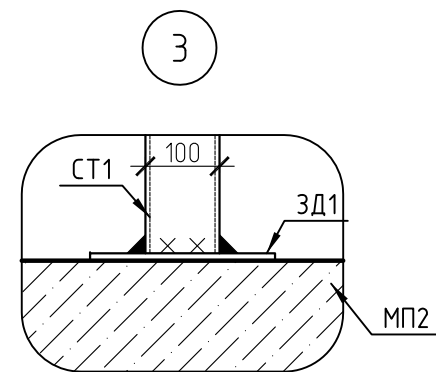
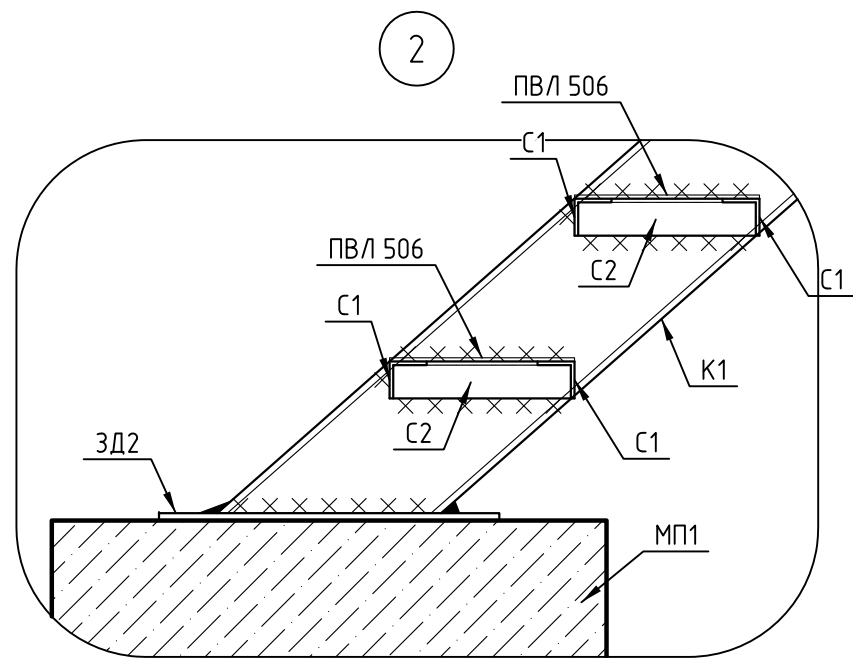
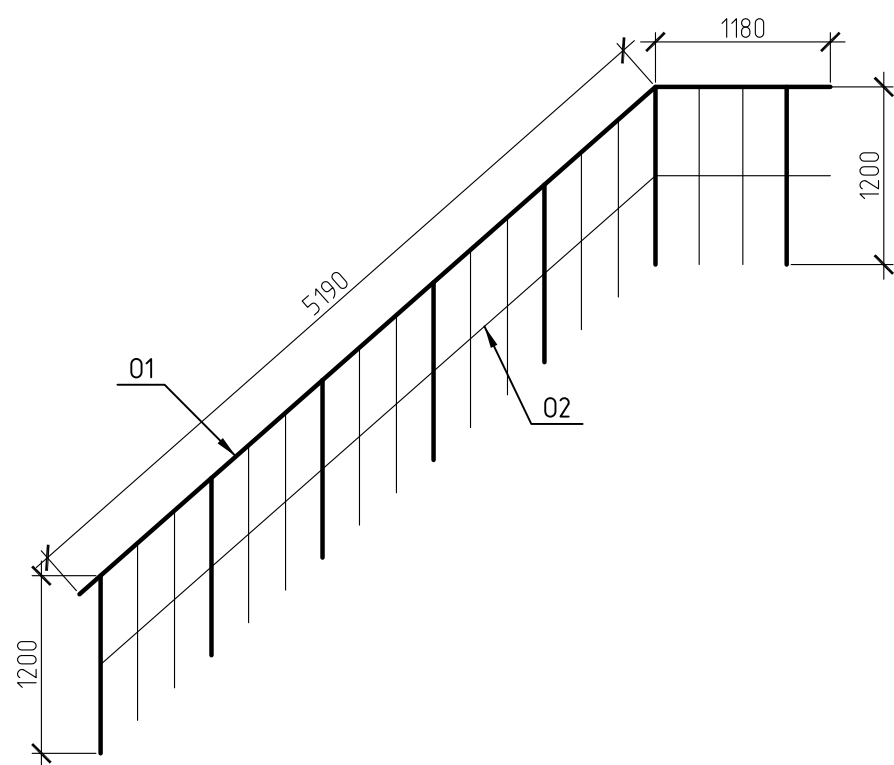


СХЕМА УСТРОЙСТВА ОГРАЖДЕНИЯ



Длины элементов уточнить по месту

СПЕЦИФИКАЦИЯ ЛЕСТНИЦЫ Л1

Поз.	Обозначение	Наименование	Кол.	Масса, ед., кг	Примечание
		Лестница Л1			
МП1	см. лист 31	Монолитная площадка МП1	1		
МП2	см. лист 32	Монолитная площадка МП2	1		
ЗД4	см. лист 36	Закладная деталь ЗД1	4	6.6	26.4
ЗД5	см. лист 37	Закладная деталь ЗД2	2	16.6	33.2
		Косоуры			
К1	ГОСТ 8240-97	С20П, L=5310	2	97.7	195.4
		Ступени			
С1	ГОСТ 8509-93	L50x5, L=1050	30	3.96	118.8
С2	ГОСТ 8509-93	L50x5, L=250	30	0.94	28.2
		Стойки			
Ст1	ГОСТ 8639-82	□100x100x6, L=3195	4	55.02	220.08
		Пластины			
П1	ГОСТ 19903-2015	-250x250x10	2	4.87	9.74
П2	ГОСТ 19903-2015	-250x150x10	2	2.93	5.86
		Балки			
Б1	ГОСТ 8240-97	С20П, L=1900	3	34.96	104.88
Б2	ГОСТ 8240-97	С20П, L=465	6	8.55	51.3
		Покрытие			
		ПВЛ 506			м2
		Ограждение			
О1	ГОСТ 8639-82	□30x30x3, L=30 м.п.	1	72.66	72.66
О2	ГОСТ 8639-82	□20x20x2, L=42 м.п.	1	45.2	45.2

МК-0356300030519000038-КР

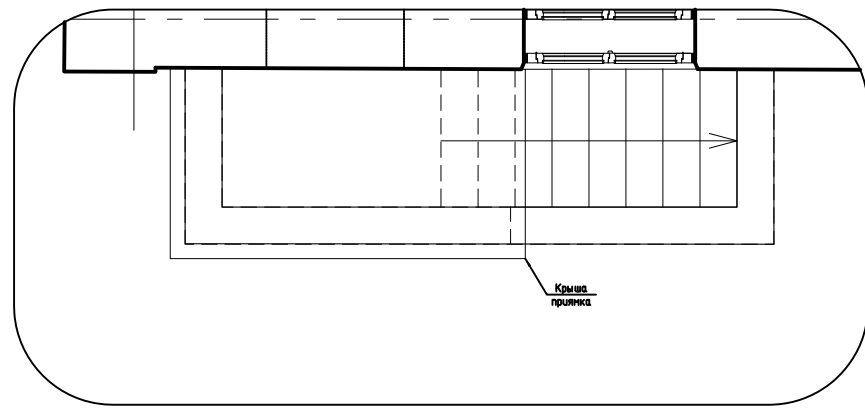
Объект "Дом С.Е. Грацинского"  
г. Пермь, ул. 25 Октября, 47/Малышева, 14

Изм.	Кол.уч.	Лист	№ док.	Подп.	Дата	Стадия	Лист	Листов
						Проект реставрации и приспособления к современному использованию	П	33
ГИП		Щустов В.В.				Лестница Л1		
ГАП		Фадеева Л.С.				Узлы 2,3. Схема ограждения		
Разраб.		Дарюшин А.С.				Спецификация		
						Копировал		

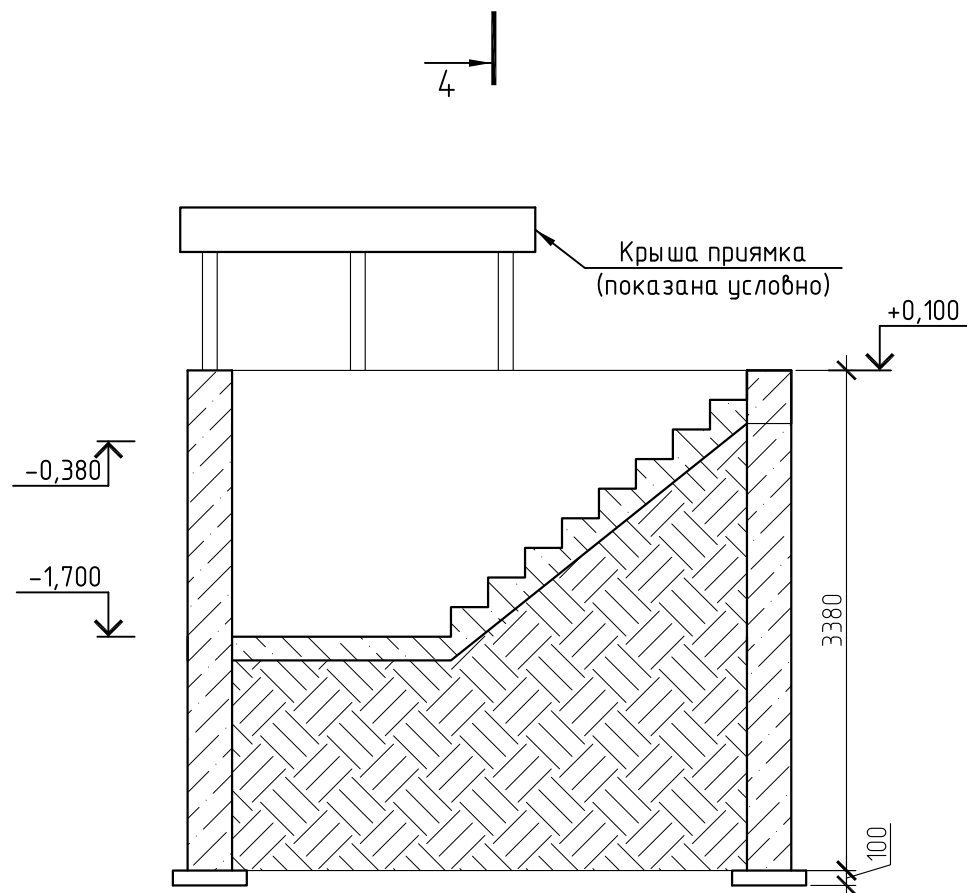
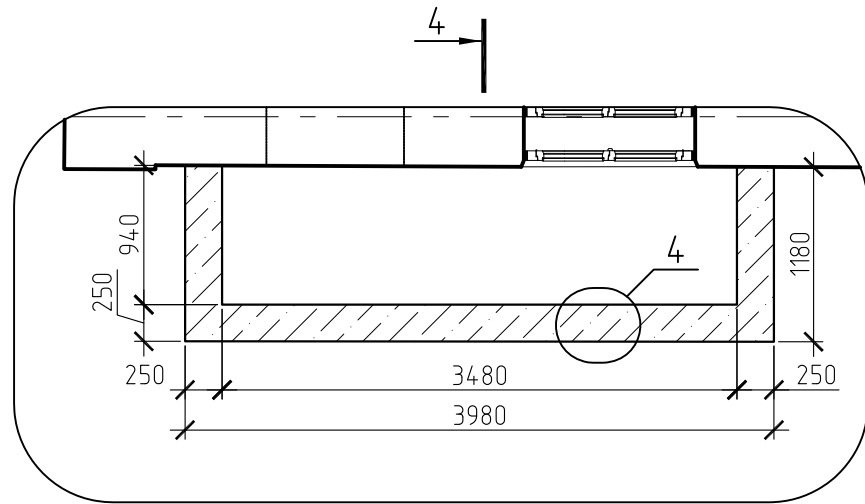
ООО "САМТОРЕС-М"



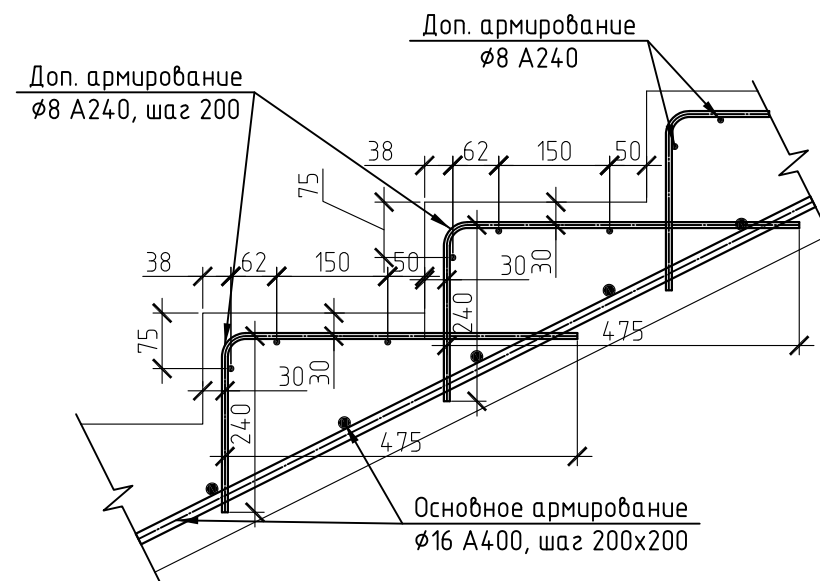
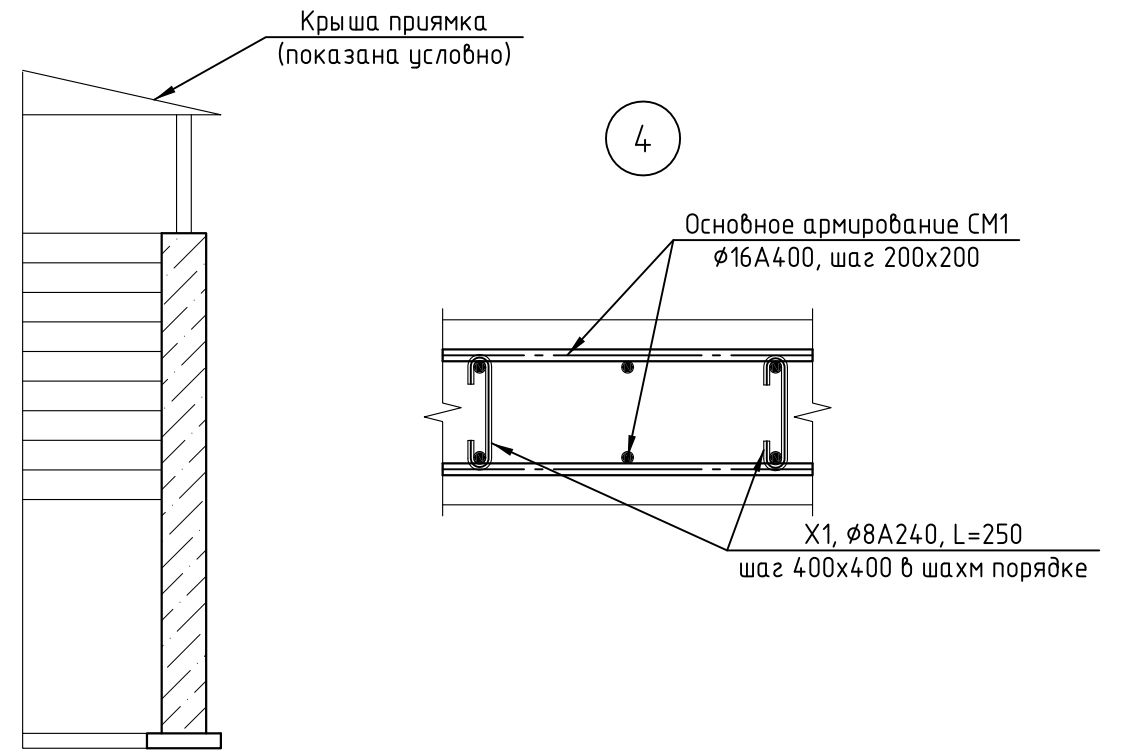
ПЛАН ЛЕСТНИЦЫ Л2



ПЛАН СТЕНЫ МОНОЛИТНОЙ СМ1



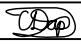
4-4



МК-0356300030519000038-КР					
Объект "Дом С.Е. Грацинского"					
г. Пермь, ул. 25 Октября, 47/Малышева, 14					
Изм.	Кол.уч.	Лист	№ док.	Подп.	Дата
Проект реставрации и приспособления к современному использованию				Стадия	Лист
				П	34
Лестница Л2				Листов	
Стена монолитная СМ1				000 "САМТОРЕС-М"	
Разрезы, узлы					
Копировал					

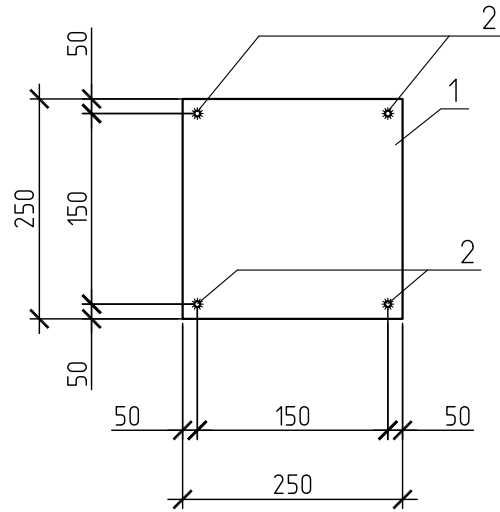
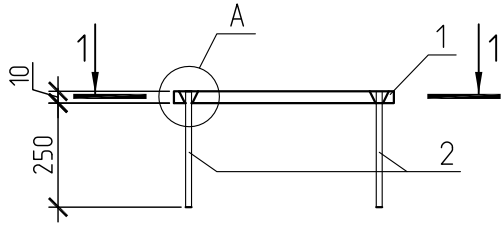
## СПЕЦИФИКАЦИЯ Л2 И СМ1

Поз.	Обозначение	Наименование	Кол.	Масса, ед., кг	Примечание
		Стена монолитная СМ1			
		Основное армирование			
		Ø16 А400, ГОСТ Р 52544-2006, L=435 м.п.	1	686.4	Ж1
		Дополнительное армирование			
		Ø8 А240, ГОСТ Р 52544-2006, L=250.	76	0.1	7.6
		Материалы			
		Щебень М600, фр.20-40	0.3		м3
		Бетон В25 ГОСТ 26633-91	5		м3
		Лестница монолитная Л2			
		Основное армирование			
		Ø16 А400, ГОСТ Р 52544-2006, L=48 м.п.	1	75.8	Ж1
		Дополнительное армирование			
		Ø8 А240, ГОСТ Р 52544-2006, L=48 м.п.	1	19	Ж1
		Материалы			
		Бетон В25 ГОСТ 26633-91	0.7		м3
		Обратная засыпка грунта	6.2		м3

						МК-0356300030519000038-КР					
						Объект "Дом С.Е. Грацинского" г. Пермь, ул. 25 Октября, 47/Малышева, 14					
Изм.	Кол. уч.	Лист	№ док.	Подп.	Дата				Стадия	Лист	Листов
						Проект реставрации и приспособления к современному использованию			П	35	
ГИП		Шустов В.В.							Лестница Л2 Стена монолитная СМ1 Спецификация		
ГАП		Фадеева Л.С.									
Разраб.		Дарюшин А. С.									

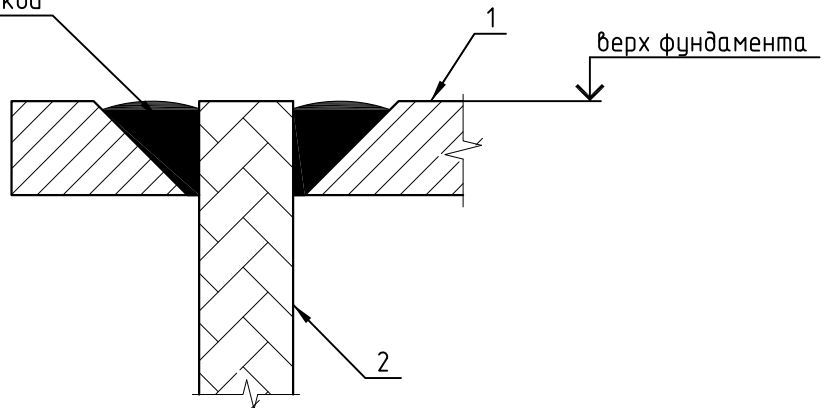
ЗД4

1-1



A

Варить с расзенковкой  
отверстий



### Спецификация на закладную деталь ЗД4

Поз.	Обозначение	Наименование	Кол.	Масса, ед., кг	Приме- чание
		ЗД4	1	6.6	
1		-250x250x10	1	5	5
2		φ16 А400 L=250	4	0.4	1.6

МК-0356300030519000038-КР

Объект "Дом С.Е. Грацинского"  
г. Пермь, ул. 25 Октября, 47/Малышева, 14

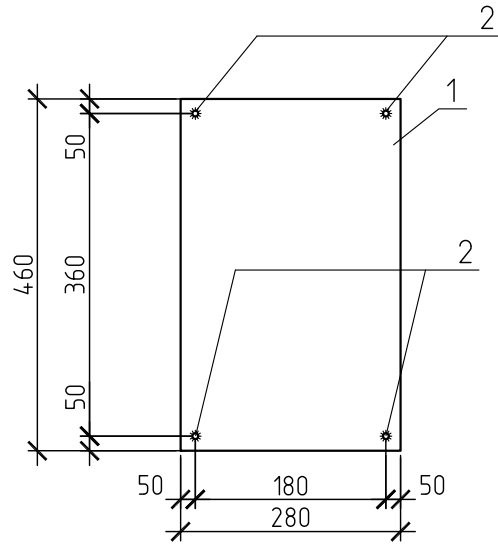
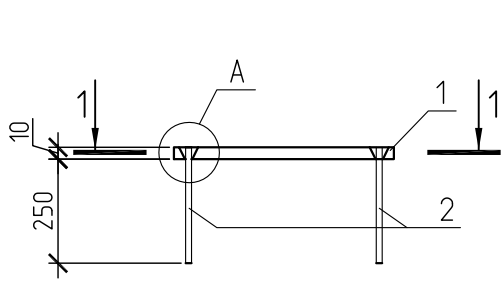
Изм.	Кол. уч.	Лист	№ док.	Подп.	Дата	Стадия	Лист	Листов
						Проект реставрации и приспособления к современному использованию	П	36
						Закладная деталь ЗД4	ООО "САМТОРЕС-М"	

Копировал

А4

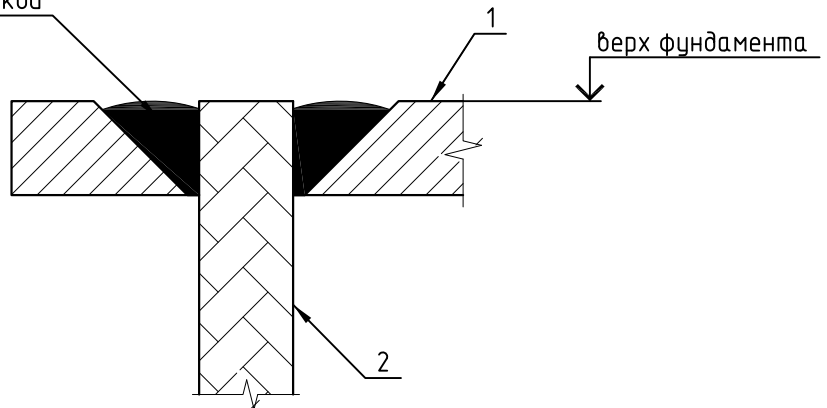
ЗД5

1-1



A

Варить с расзенковкой  
отверстий



Спецификация на закладную деталь ЗД5

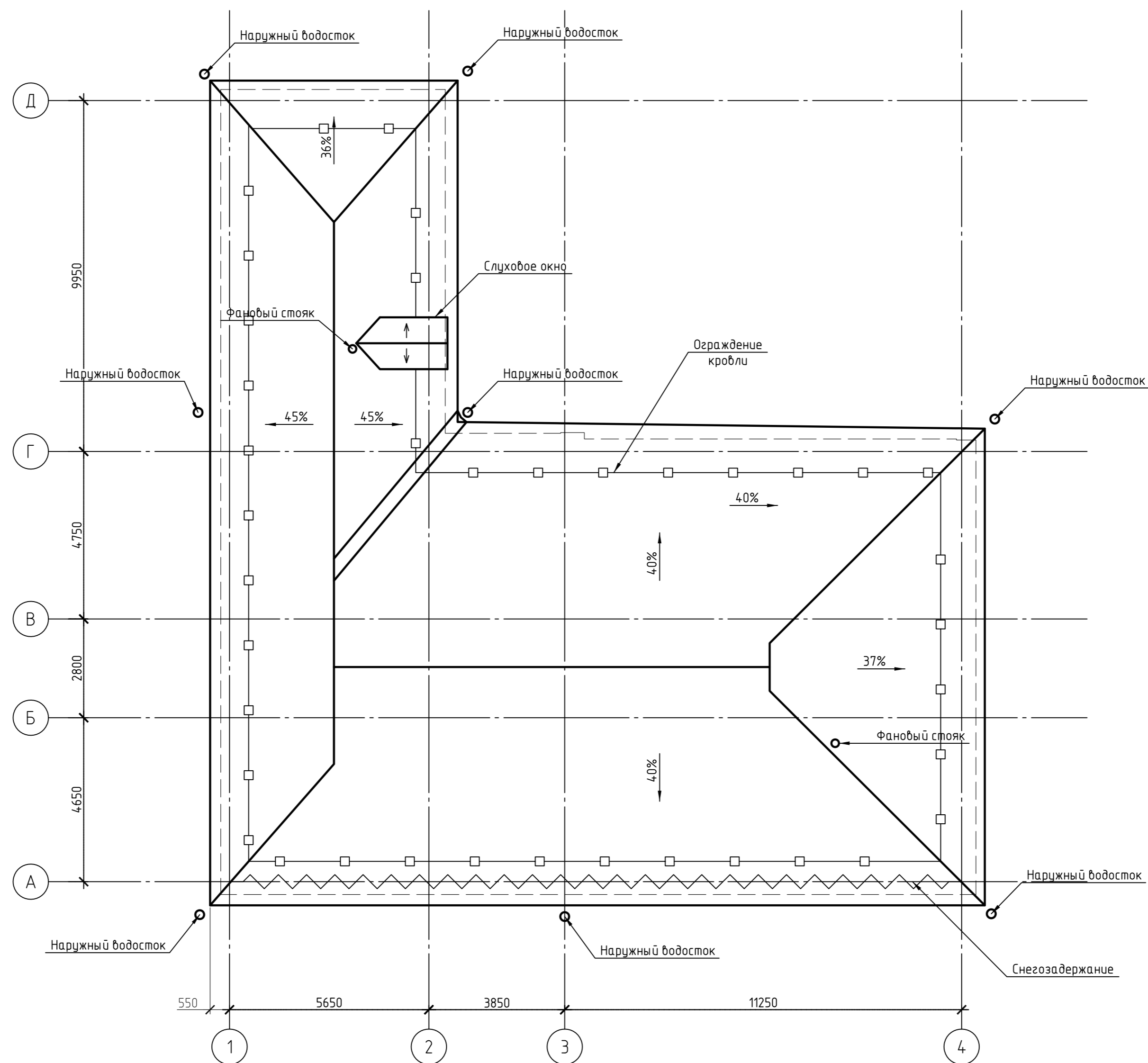
Поз.	Обозначение	Наименование	Кол.	Масса, ед., кг	Приме- чание
		ЗД5	1	16.6	
1		-460x280x10	1	10	10
2		φ16 А400 L=250	4	0.4	1.6

МК-0356300030519000038-КР

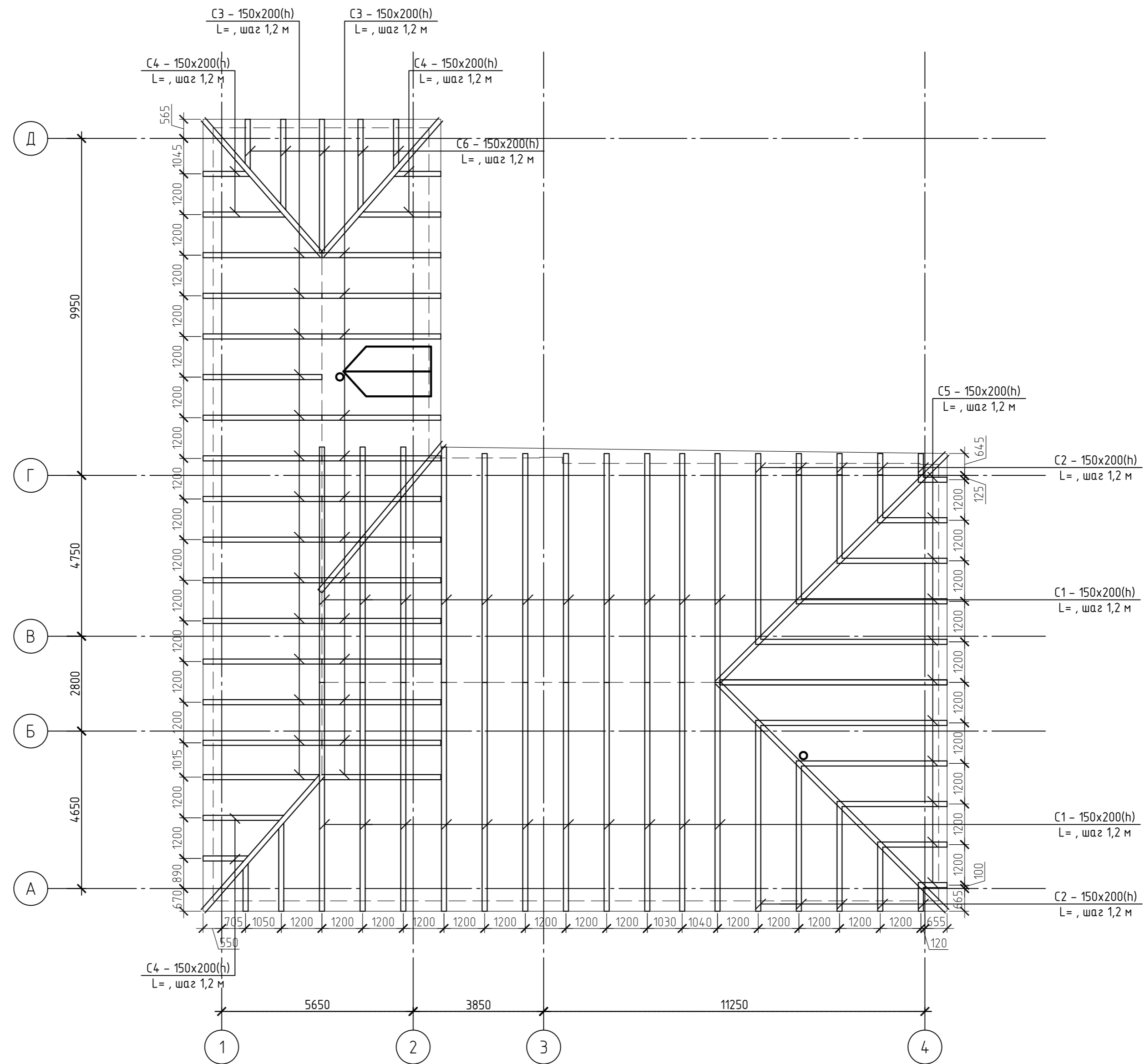
Объект "Дом С.Е. Грацинского"  
г. Пермь, ул. 25 Октября, 47/Малышева, 14

Изм.	Кол. уч.	Лист	№ док.	Подп.	Дата
ГИП		Шустов В.В.			
ГАП		Фадеева Л.С.			
Разраб.		Дарюшин А. С.			

Проект реставрации и приспособления к современному использованию	Стадия	Лист	Листов
	П	37	
Закладная деталь ЗД5	ООО "САМТОРЕС-М"		



МК-0356300030519000038-КР					
Объект "Дом С.Е. Грацинского"					
г. Пермь, ул. 25 Октября, 47/Малышева, 14					
Изм.	Кол.уч.	Лист	№ док.	Подп.	Дата
Проект реставрации и приспособления к современному использованию				Стадия	Лист
				П	38
План кровли				ООО "САМТОРЕС-М"	



МК-0356300030519000038-КР					
Объект "Дом С.Е. Грацинского"					
г. Пермь, ул. 25 Октября, 47/Малышева, 14					
Изм.	Кол.уч.	Лист	№ док.	Подп.	Дата
Проект реставрации и приспособления к современному использованию				Стадия	Лист
				П	39
План стропил				ООО "САМОРЕС-М"	