



АДМИНИСТРАЦИЯ ГОРОДА ПЕРМИ
НАЧАЛЬНИК УПРАВЛЕНИЯ ПО ЭКОЛОГИИ
И ПРИРОДОПОЛЬЗОВАНИЮ

П Р И К А З

04.06.2024

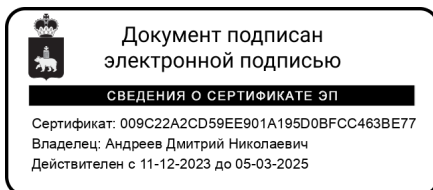
059-33-01-03-о-60

Об утверждении проектной документации о площади, местоположении, границах, целевом назначении и виде разрешенного использования, а также об иных количественных и качественных характеристиках лесного участка, планируемого к предоставлению в аренду

В соответствии со статьями 70.1, 84 Лесного кодекса Российской Федерации, Положением об управлении по экологии и природопользованию администрации города Перми, утвержденным решением Пермской городской Думы от 12 сентября 2006 года № 218, Лесохозяйственным регламентом Пермского городского лесничества, утвержденным постановлением администрации города Перми от 25 апреля 2022 года № 312,
ПРИКАЗЫВАЮ:

1. Утвердить прилагаемую проектную документацию о площади, местоположении, границах, целевом назначении и виде разрешенного использования, а также об иных количественных и качественных характеристиках лесного участка, планируемого для предоставления в аренду, расположенного в границах квартала 9 (часть выдела 1) Левшинского участкового лесничества Пермского городского лесничества.

2. Контроль за исполнением приказа возложить на начальника отдела лесов и особо охраняемых природных территорий управления по экологии и природопользованию администрации города Перми Сабурову Марию Вадимовну.



Д.Н. Андреев



УТВЕРЖДЕНА
приказом начальника управления по экологии
и природопользованию
администрации города Перми
от 04.06.2024 № 059-33-01-03-о-60

ПРОЕКТНАЯ ДОКУМЕНТАЦИЯ ЛЕСНОГО УЧАСТКА

для осуществления рекреационной деятельности
(разрешенный вид использования лесного участка)
в целях рекреационной деятельности
(цель использования лесного участка)

Пермь, 2024



1. Местоположение, границы и площадь проектируемого лесного участка

Субъект Российской Федерации:	Пермский край
Муниципальное образование:	город Пермь
Категория земель:	земли населенных пунктов
Лесничество:	Пермское городское
Участковое лесничество, урочище (при наличии):	Левшинское участковое лесничество
Целевое назначение лесов, категория защитных лесов:	Защитные леса (городские леса)
Квартал:	9
Лесотаксационный выдел/часть лесотаксационного выдела:	Часть выдела 1
Площадь проектируемого лесного участка, га ¹	0,6295
Основной вид разрешенного использования лесного участка в соответствии с Правилами землепользования и застройки города Перми, утвержденными Решением Пермской городской Думы от 26.06.2007 № 143	Резервные леса

Местоположение и границы лесного участка указаны на схеме расположения проектируемого лесного участка согласно акту формирования лесного участка (приложение к проектной документации лесного участка).



2. Целевое назначение лесов

Границы Пермского городского лесничества установлены в соответствии с постановлением администрации города Перми от 30.01.2023 № 51 «Об установлении границ Пермского городского лесничества», приказом Федерального агентства лесного хозяйства от 02.03.2023 № 371 «Об отнесении лесов на территории Пермского городского лесничества, расположенного на землях населенных пунктов города Перми Пермского края, к защитным лесам и установлении их границ, о внесении изменения в приказ Федерального агентства лесного хозяйства от 02.02.2012 № 27 и признании утратившим силу некоторых приказов Федерального агентств лесного хозяйства».

На момент проектирования лесного участка, на территории Пермского городского лесничества распространяется действие Лесохозяйственного регламента Пермского городского лесничества, утвержденного постановлением администрации города Перми от 25.04.2022 № 312 «Об утверждении лесохозяйственного регламента Пермского городского лесничества» (далее - Лесохозяйственный регламент).

Леса на территории Пермского городского лесничества в соответствии со статьей 8 Федерального закона от «04» декабря 2006 № 201-ФЗ «О введении в действие Лесного кодекса Российской Федерации» отнесены к защитным лесам, что отражено в Лесном плане Пермского края, утвержденном Указом губернатора Пермского края от «19» апреля 2018 № 36, Лесохозяйственном регламенте.

Согласно указанным документам лесного планирования квартал 9 часть выдела 1 Левшинского участкового лесничества Пермского городского лесничества, в котором расположен проектируемый лесной участок, относятся к категории защитных лесов – городские леса.

3. Количественные и качественные характеристики проектируемого лесного участка

Количественные и качественные характеристики проектируемого лесного участка составляются на основании данных материалов лесоустройства Пермского городского лесничества и натурного обследования.

Таблица 1. Распределение земель

Общая площадь, га	в том числе									
	лесные земли					нелесные земли				
	занятые лесными насаждениями - всего	в том числе покрытые лесными культурами	лесные питомники, плантации	не занятые лесными насаждениями	итого	дороги	просеки	болота	другие	итого
1	2	3	4	5	6	7	8	9	10	11
0,6295	-	-	-	-	-	-	-	-	0,6295	0,6295

Таблица 2. Характеристика насаждений проектируемого лесного участка

Участковое лесничество/ урочище (при наличии)	Номер квартала	Номер выдела	Состав насаждения или характеристика лесного участка при отсутствии насаждения ²	Площадь (га)/ запас древесины при наличии (куб. м)	в том числе по группам возраста древостоя (га/куб. м)			
					Молодняки	средне-возрастные	Приспевающие	спелые и перестойные
1	2	3	4	5	6	7	8	9
Левшинское	9	ч.1	Прочие земли	0,6295	-	-	-	-



Таблица 3. Средние таксационные показатели насаждений проектируемого лесного участка

Целевое назначение лесов	Хозяйство, преобладающая порода	Состав насаждений	Возраст	Бонитет	Полнота	Средний запас древесины (куб. м/га)		
						средневозрастные	приспевающие	спелые и перестойные
1	2	3	4	5	6	7	8	9
Защитные леса	-	-	-	-	-	-	-	-

Таблица 4. Виды и объемы использования лесов на проектируемом лесном участке

Целевое назначение лесов	Хозяйство (хвойное, мягколиственные)	Площадь (га)	Единица измерения	Объемы использования лесов (изъятия лесных ресурсов)
1	2	3	4	5
Вид использования лесов – осуществление рекреационной деятельности				
Цель предоставления лесного участка – для осуществления рекреационной деятельности				
Защитные леса	-	0,6295	га	-

4. Виды разрешенного использования лесов на проектируемом лесном участке

Лесохозяйственным регламентом Пермского городского лесничества квартал 9 часть выдела 1 Левшинского участкового лесничества Пермского городского лесничества и соответственно в проектируемом лесном участке установлены следующие виды разрешенного использования лесов: осуществление рекреационной деятельности.

5. Сведения об обременениях проектируемого лесного участка

По данным материалов лесоустройства Пермского городского лесничества квартал 9 часть выдела 1 Левшинского участкового лесничества Пермского городского лесничества имеют^{3/} не имеют обременения. Вид использования лесов: осуществление рекреационной деятельности.

6. Сведения об ограничениях использования лесов

С учетом целевого назначения и правового режима лесов, установленного лесным законодательством Российской Федерации, лесохозяйственным регламентом Пермского городского лесничества предусмотрены следующие ограничения в использовании лесов:

- запрещается строительство объектов капитального строительства, за исключением велосипедных, велопешеходных, пешеходных и беговых дорожек, лыжных и роллерных трасс, если такие объекты являются объектами капитального строительства, и гидротехнических сооружений. (Лесной кодекс Российской Федерации, статья 116). В целях обеспечения безопасности граждан и создания необходимых условий для эксплуатации линий электропередачи, линий связи, дорог, трубопроводов и других линейных объектов, а также сооружений, являющихся неотъемлемой технологической частью указанных объектов, допускаются выборочные рубки и сплошные рубки деревьев, кустарников, лиан, в том числе в охранных зонах и санитарно-защитных зонах, в случае, если указанные объекты размещены в установленном законодательством Российской Федерации порядке в защитных лесах, в том числе на землях особо охраняемых природных территорий, до дня введения в действие Лесного кодекса Российской Федерации (Федеральный закон от 4 декабря 2006 г. № 200-ФЗ «О введении в действие Лесного кодекса Российской Федерации»).



7. Сведения о наличии зданий, сооружений, объектов, связанных с созданием лесной инфраструктуры и объектов, не связанных с созданием лесной инфраструктуры на проектируемом лесном участке

Таблица 5

№ п/п	Участковое лесничество/ урочище (при наличии)	Номер квартала	Номер выдела	Площадь объекта (га)	Наименование объекта
1	2	3	4	5	6
1	Левшинское	9	ч.1	-	отсутствует

8. Сведения о наличии на проектируемом лесном участке особо защитных участков лесов, особо охраняемых природных территорий, зон с особыми условиями использования территорий

Согласно данным материалов лесоустройства на проектируемом лесном участке отсутствуют/существуют особо защитные участки лесов (ОЗУ), особо охраняемые природные территории (ООПТ), зоны с особыми условиями использования территорий.

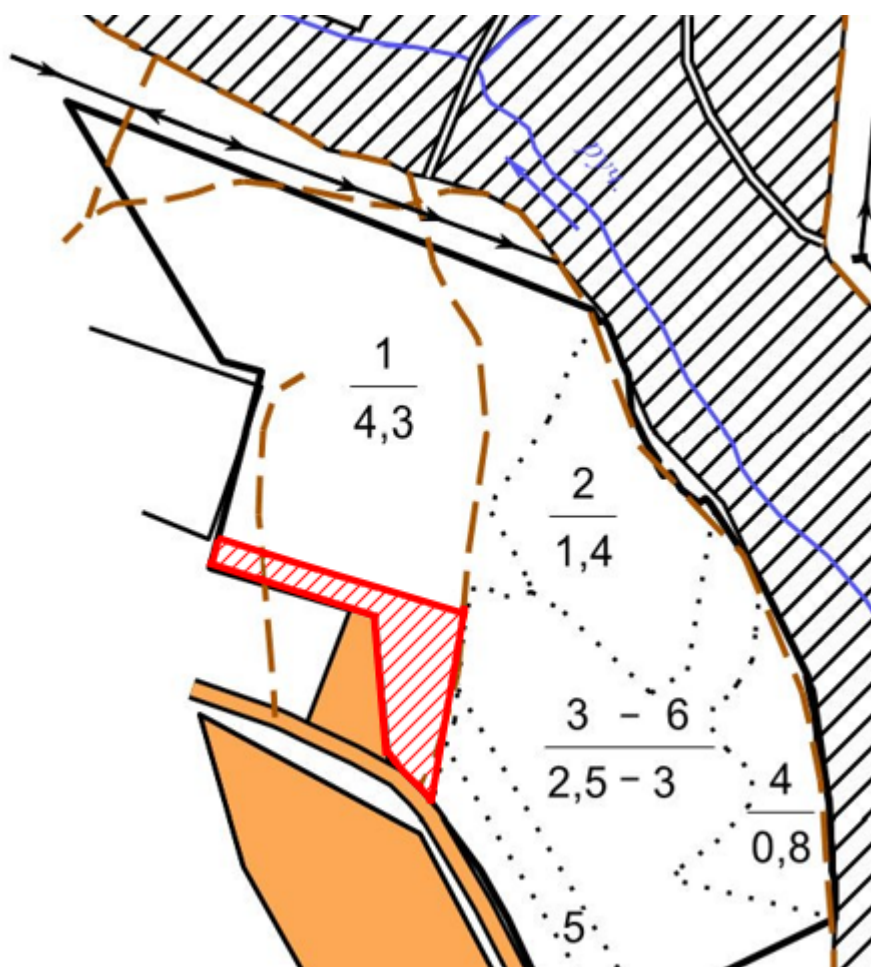
Таблица 6

№ п/п	Наименование участкового лесничества/урочища (при наличии)	Номер квартала	Номер выдела	Виды ОЗУ, наименование ООПТ, виды зон с особыми условиями использования территорий	Общая площадь, га
1	2	3	4	5	6
1	Левшинское	9	ч.1	отсутствует	-



СХЕМА РАСПОЛОЖЕНИЯ ПРОЕКТИРУЕМОГО ЛЕСНОГО УЧАСТКА

Субъект Российской Федерации:	Пермский край
Муниципальное образование	город Пермь
Категория земель	земли населенных пунктов
Лесничество (лесопарк)	Пермское городское
Участковое лесничество	Левшинское
Вид использования лесов	Осуществление рекреационной деятельности
Цель предоставления лесного участка	Для осуществления рекреационной деятельности
Особые отметки:	



Номер точки	Координаты, м	
	X	Y
1	531893.87	2241168.48
2	531852.79	2241308.09
3	531840.17	2241306.07
4	531807.12	2241302.71
5	531790.11	2241300.54
6	531775.29	2241295.92
7	531742.51	2241288.26
8	531766.2	2241263.55
9	531791.45	2241260.99
10	531848.39	2241255.18
11	531874.94	2241163.5
1	531893.87	2241168.48

Каталог координат (МСК-59)



Лист согласований

Директор
МКУ «Пермское городское лесничество»


/  / М.А. Куликов
(подпись)

Лесничий Левшинского участкового
лесничества

/  / Н.С. Бруев
(подпись)

Главный лесничий
МКУ «Пермское городское лесничество»

/  / Н.А. Бросенко
(подпись)

Управление по экологии и природопользованию
администрации города Перми
начальник отдела лесов и ООПТ

/  / М.В. Сабурова
(подпись)

Разработчик

/  / Р.М. Атнабаев
(подпись)




АКТ
формирования лесного участка под рекреацию

№ 1

« 14 » марта 2024 года.

Настоящий акт оформлен на основании ст. 71 и 72 Лесного кодекса Российской Федерации, решения Пермской городской Думы от 12.09.2006 № 218 (ред. от 22.09.2020) «Об управлении по экологии и природопользованию администрации города Перми», по результатам формирования лесного участка в целях проведения необходимых процедур согласования и определения условий использования лесного участка площадью 0,63 га, для осуществления разрешенного вида использования лесов (рекреация) в квартале 9, в выделе 1 Лёвшинского участкового лесничества, Пермского городского лесничества, формируемого на основании письма начальника управления по экологии и природопользованию администрации города Перми № 059-33-01-12/2-42 от 21.02.2024.

Акт является основанием для рассмотрения вопроса о предварительном формировании лесного участка в период с 2024 по 2034 г.

Границы лесного участка определяются согласно схеме расположения лесного участка на лесостроительном планшете по данным инструментальной съемки (является приложением к акту)

Наименование учреждения, организации	ФИО, должность	Замечания (Согл./Не согл.)	Подпись и печать
Заявитель	Атнабаев Р.М.	Согласен	
Лёвшинское участковое лесничество	Бруев Н.С. Лесничий	Согл	
Муниципальное казенное учреждение «Пермское городское лесничество»	Бросенко Н.А. Главный лесничий	согл	
	Кибанова Ю.Н. И.о. директора	согл	
Управление по экологии и природопользованию администрации города Перми	Сабурова М.В. Начальник отдела лесов и ООПТ	согл	
	Андреев Д.Н. начальник управления	согл	

Заявитель Атнабаев Р.М. / ✓

« ___ » _____ 20__ г.



Схема расположения лесного участка
(по данным инструментальной съемки границ)

Административный район города Перми: Орджоникидзевский

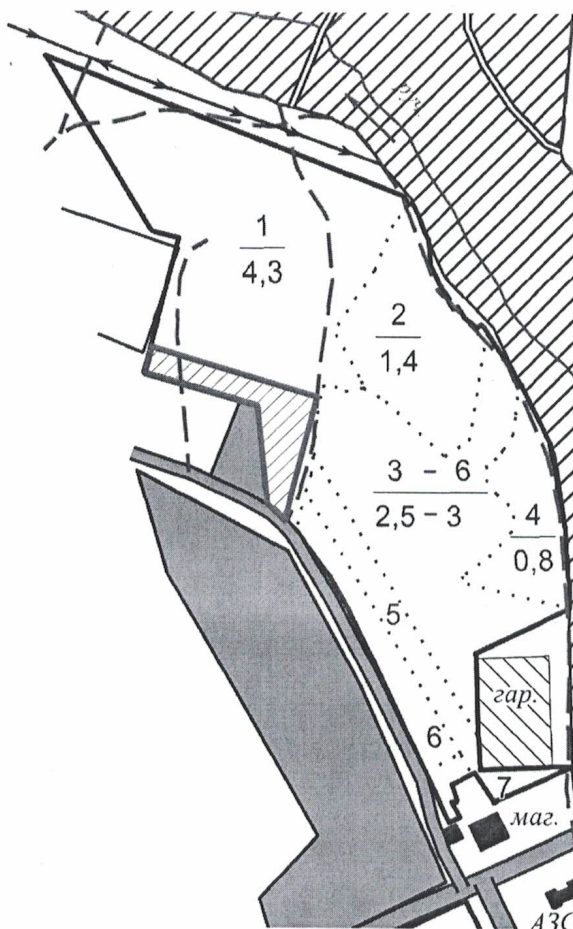
Лесничество: Пермское городское

Участковое лесничество: Лёвшинское

Квартал 9 выдел 1

Площадь 0,63 га.

Вид использования лесов - осуществление рекреационной деятельности



Данные инструментальной съемки

точки	N	E
1	58°08.147	056°24.033
2	58°08.208	056°24.053
3	58°08.229	056°23.911
4	58°08.218	056°23.904
5	58°08.203	056°23.999
6	58°08.160	056°24.008

Подписи:

Лица, проводившие обследование

Бру / Бруев Н.С.
(подпись, печать) (ФИО)
Иванова / Иванова Е.В.
(подпись, печать) (ФИО)