



АДМИНИСТРАЦИЯ ГОРОДА ПЕРМИ
ПОСТАНОВЛЕНИЕ

Дата рег. _____

№ Рег. номер _____

Об утверждении формы колерного паспорта, требований к его содержанию, порядка и критериев его согласования

В соответствии с Федеральным законом от 06 октября 2003 г. № 131-ФЗ «Об общих принципах организации местного самоуправления в Российской Федерации», Уставом города Перми, решением Пермской городской Думы от 29 января 2008 г. № 4 «Об утверждении Правил благоустройства и содержания территории в городе Перми» администрация города Перми ПОСТАНОВЛЯЕТ:

1. Утвердить Порядок и критерии согласования колерного паспорта согласно приложению 1 к настоящему постановлению.

2. Утвердить требования к содержанию колерного паспорта согласно приложению 2 к настоящему постановлению.

3. Утвердить форму колерного паспорта согласно приложению 3 к настоящему постановлению.

4. Настоящее постановление вступает в силу с даты официального размещения (опубликования) на официальном сайте муниципального образования город Пермь в информационно-коммуникационной сети Интернет.

5. Информационно-аналитическому управлению администрации города Перми разместить (опубликовать) настоящее постановление на официальном сайте муниципального образования город Пермь в информационно-коммуникационной сети Интернет.

6. Управлению по общим вопросам администрации города Перми обеспечить опубликование постановления в печатном средстве массовой информации «Официальный бюллетень органов местного самоуправления муниципального образования город Пермь».

7. Контроль за исполнением постановления возложить на заместителя главы администрации – начальника департамента градостроительства и архитектуры администрации города Перми Ярославцева А.Г.

Глава города Перми –
глава администрации города Перми

Д.И.Самойлов

Порядок и критерии согласования колерного паспорта

1.1. Порядок и критерии согласования колерного паспорта (далее – Порядок) разработаны в соответствии с Федеральным законом от 06.10.2003 № 131-ФЗ «Об общих принципах организации местного самоуправления в Российской Федерации», Уставом города Перми, решением Пермской городской Думы от 29.01.2008 № 4 «Об утверждении Правил благоустройства и содержания территории в городе Перми».

1.2. Инициаторами разработки проекта колерного паспорта либо проекта изменений в колерный паспорт могут выступать заинтересованные лица при необходимости изменения фасада, кровли здания, сооружения (ремонт фасада, кровли, размещение вывески, не соответствующей установленным администрацией города Перми стандартным требованиям, установка и эксплуатация рекламной конструкции) и (или) администрация города Перми.

1.3. Проект колерного паспорта либо проект изменений в колерный паспорт подлежит согласованию с департаментом градостроительства и архитектуры администрации города Перми (далее – ДГА).

1.4. Для согласования проекта колерного паспорта либо проекта изменений в колерный паспорт заинтересованные лица либо их представители, действующие в силу полномочий, основанных на доверенности, иных законных основаниях, (далее – заинтересованные лица) направляют в ДГА проект колерного паспорта либо проект изменений в колерный паспорт в двух экземплярах.

В случае поступления заявления о согласовании проекта колерного паспорта либо проекта изменений в колерный паспорт в отношении объекта культурного наследия ДГА в течение 3 рабочих дней после поступления соответствующего заявления направляет запрос в соответствующий орган охраны объектов культурного наследия с целью получения информации и документов по наличию согласованной проектной документации на проведение работ по сохранению объектов культурного наследия.

Заявитель вправе самостоятельно представить указанные в абзаце втором настоящего пункта документы в ДГА.

1.5. ДГА в течение 30 рабочих дней после поступления заявления о согласовании проекта колерного паспорта либо проекта изменений в колерный паспорт:

1.5.1. осуществляет проверку:

наличия документов, предусмотренных пунктом 1.4 Порядка;

проекта колерного паспорта либо проекта изменений в колерный паспорт на соответствие форме колерного паспорта и требованиям к его содержанию;

на соответствие рекламных конструкций, представленных в проекте колерного паспорта либо проекте изменений в колерный паспорт, внешнему архитектурному облику сложившейся застройки;

1.5.2. принимает решение о согласовании либо об отказе в согласовании проекта колерного паспорта либо проекта изменений в колерный паспорт.

1.6. Основаниями для отказа в согласовании проекта колерного паспорта (проекта изменений в колерный паспорт) являются:

1.6.1. отсутствие документов, предусмотренных пунктом 1.4 Порядка;

1.6.2. несоответствие проекта колерного паспорта либо проекта изменений в колерный паспорт форме колерного паспорта и требованиям к его содержанию;

1.6.3. несоответствие рекламных конструкций, представленных в проекте колерного паспорта либо проекте изменений в колерный паспорт, внешнему архитектурному облику сложившейся застройки.

1.7. В случае согласования проекта колерного паспорта либо проекта изменений в колерный паспорт один экземпляр с отметкой о согласовании возвращается заинтересованному лицу, второй остается в архиве ДГА.

1.8. В случае согласования колерного паспорта либо проекта изменений в колерный паспорт на всех листах разделов «Общие данные», «Главный фасад», «Дворовой фасад», «Боковые фасады», «Эталоны колеров» проставляется штамп «согласовано», дата и подпись уполномоченного лица, на всех листах раздела «Размещение объектов городской информации» проставляется штамп «соответствует архитектурному облику», дата и подпись уполномоченного лица.

1.9. Колерные паспорта либо изменения в колерный паспорт размещаются администрацией города Перми на официальном сайте муниципального образования город Пермь в информационно-телекоммуникационной сети Интернет не позднее пяти рабочих дней после дня их согласования.

1.10. Отказ в согласовании проекта колерного паспорта либо проекта изменений в колерный паспорт может быть обжалован в суде.

Требования к содержанию колерного паспорта

Выполнение проекта колерного паспорта (проекта изменений в колерный паспорт) в черно-белом цвете не допускается.

Разработка колерного паспорта объекта капитального строительства, расположенного на территории города Перми, являющегося объектом культурного наследия (памятником истории и культуры) народов Российской Федерации, включенным в единый государственный реестр объектов культурного наследия (памятников истории и культуры) народов Российской Федерации, или выявленным объектом культурного наследия, (далее – объекты культурного наследия) осуществляется в соответствии с согласованной в установленном законодательством об объектах культурного наследия порядке проектной документацией на проведение работ по сохранению объектов культурного наследия.

Изменения в колерный паспорт оформляются в виде нового колерного паспорта.

Колерный паспорт состоит из:

Титульного листа

Раздела «Общие данные»

Раздела «Существующее состояние фасадов»

Раздела «Главный фасад»

Раздела «Дворовой фасад»

Раздела «Боковые фасады»

Раздела «Размещение объектов городской информации»

Раздела «Архитектурно-художественная подсветка»

Раздела «Эталоны колеров»

Раздел «Общие данные» включает:

пояснительную записку;

ведомость чертежей комплекта марки АР;

ведомость отделки фасада;

ситуационный план-схему с размещением объекта капитального строительства (далее – Объект) (масштаб 1:2000-1:5000);

план координационных осей (не разрабатывается для Объектов, имеющих в плане форму прямоугольника либо квадрата);

ведомость ссылочных и прилагаемых документов.

Пояснительная записка должна содержать краткую информацию об Объекте и проведенных натурных исследованиях:

тип Объекта (функциональное назначение Объекта);

годы строительства, сведения об архитекторах, строителях, владельцах Объекта;

историческая справка;

изменения в пользовании Объекта; описание разрушений, ремонтов, перестроек, применявшихся архитектурных решений, строительных приемов и материалов, технологии производства работ;

изменения в колористическом решении (на основании зондажей красочных слоев);

данные о величине физического износа архитектурных элементов фасадов;

описание существующего облика, технического состояния и использования Объекта;

описание проектируемого архитектурного облика, характеристика принципиальных архитектурных и технологических решений для осуществления ремонта фасадов (переустройства, перепланировки, реконструкции, реставрации) Объекта;

предложения по организации работ и последовательности их выполнения (подготовка поверхности, приготовление красочных составов, условия производства работ и т.д.);

методики и технологии ведения работ, в том числе с указанием информации об использовании материалов и оборудования, обеспечивающих эксплуатационную надежность, энергоэффективность, пожарную и экологическую безопасность Объекта;

обоснование проектных решений.

Ведомость чертежей комплекта марки АР содержит наименование разделов колерного паспорта.

Ведомость отделки фасадов должна содержать:

элементы фасада: цоколь, поле стен 1-го этажа, поле стен 2-го этажа и выше, переплеты окон 1-го этажа (витринного остекления), переплеты окон 2-го этажа и выше, дверные полотна, ступени крылец (входных групп), ограждения балконов (лоджий), ограждения крылец (входных групп), карнизы, пояски, архитектурные элементы (декор), водосточные трубы, кровля, козырьки, отливы, металлические кованые изделия, решетки, ворота и т.д.;

эталон цвета: отображение реального цвета материала отделки;
обозначение: RAL цвета;
вид отделки: название материала отделки;

Раздел «Существующее состояние фасадов» включает существующее состояние главного фасада, дворового и боковых фасадов (фотофиксация).

Раздел «Главный фасад» включает чертежи фасада в цветовом решении в масштабе 1:100 - 1:50, в случае разработки колерного паспорта (изменений в колерный паспорт) в отношении объекта культурного наследия прилагаются чертежи фрагментов фасада в масштабе 1:20. Цветовое решение фасада выполняется в плоскостном виде, отображение объемных светотеней на чертежах фасада не допускается.

При сплошной застройке должны быть показаны фасады примыкающих Объектов в цветах существующей покраски. На чертежах фасада должны быть промаркированы все участки и элементы с указанием позиций в соответствии с ведомостью отделки фасадов.

Цветовое решение элементов фасада Объекта, применяемые материалы должны обеспечивать комплексное решение всех элементов фасада, единство архитектурного облика Объекта.

К дополнительным элементам оборудования относятся: декоративные решетки, защитные устройства (решетки, экраны, жалюзи), ограждения витрин, приямки (для окон подвального этажа), маркизы, художественная подсветка, озеленение.

Изменение архитектурного решения и нарушение композиции фасада в результате произвольного размещения, изменения габаритов и конфигурации окон и витрин, устройства новых проемов или ликвидации существующих независимо от их вида и расположения не допускается.

При отделке откосов и наличников дверных проемов не допускается:

окраска откосов и наличников, фрагментарная окраска, облицовка участка фасада вокруг входа, не соответствующие колеру и отделке фасада;

окраска поверхностей, облицованных камнем;

облицовка поверхностей откосов керамической плиткой;

повреждение поверхностей и отделки откосов, элементов архитектурного оформления проема (наличников, профилей, элементов декора).

Окраска, отделка откосов должна осуществляться в соответствии с колером и общим характером отделки фасада.

При остеклении окон и витрин не допускается:

произвольное изменение рисунка переплета;

изменение прозрачности: использование непрозрачного, тонированного, зеркального, цветного остекления, окраска и покрытие декоративными пленками поверхностей остекления;

замена остекления стеклоблоками.

Остекление окон и витрин на фасаде должно иметь единый характер.

Установка наружных защитных решеток не допускается:

на главных фасадах, в витринах (за исключением внутренних раздвижных устройств);

с повреждением отделки и архитектурного оформления проема;

с ликвидацией сохранившихся исторических решеток на фасадах объектов культурного наследия, а также Объектов, не являющихся объектами культурного наследия, но находящихся в границах достопримечательных мест, с заменой на сварные конструкции из металлической полосы, уголка, прута.

Защитные решетки устанавливаются за плоскостью остекления внутри помещения.

Установка наружных защитных экранов не допускается:

с нарушением архитектурного решения фасада, повреждением архитектурных деталей, отделки, декора фасада;

в окнах жилых помещений;

в витринах, на поверхностях сплошного остекления.

Установка наружных защитных экранов допускается: в окнах и витринах нежилых помещений первого этажа за плоскостью фасада.

Цветовое решение решеток и защитных экранов должно иметь единый характер на фасаде.

Размещение маркиз над окнами и витринами первого этажа допускается:

при высоте нижней кромки маркиз от поверхности тротуара - не менее 2,5 м.

Размещение маркиз на фасаде должно иметь единый, упорядоченный характер, соответствовать габаритам и контурам проема, не закрывать архитектурные детали, элементы декора, знаки адресации.

Размещение маркиз не допускается:

на архитектурных деталях, элементах декора, поверхностях с ценной отделкой и художественным оформлением на разной высоте в пределах фасада с нарушением архитектурного единства фасада.

Цвет маркиз должен быть согласован с цветовым решением фасада. Рекомендуются цвета: нейтральные оттенки, приближенные к колеру фасада, беж, бордо, темно-зеленый, темно-синий.

Оформление витрин должно иметь комплексный характер, единое цветовое решение и подсветку.

Устройства озеленения на фасадах должны размещаться упорядоченно, не допускается крепление устройств озеленения к элементам декора.

При замене, ремонте, эксплуатации элементов устройства и оборудования окон и витрин не допускается изменение их характеристик, установленных проектной документацией, в соответствии с которой осуществлено строительство (реконструкция) Объекта.

Раздел «Дворовой фасад» включает чертежи фасада в цветовом решении в масштабе 1:100 - 1:50, при необходимости прилагаются чертежи фрагментов фасада в масштабе 1:20. Цветовое решение фасада выполняется в плоскостном виде, отображение объемных светотеней на чертежах фасада не допускается.

При сплошной застройке должны быть показаны фасады примыкающих Объектов в цветах существующей покраски. На чертежах фасада должны быть промаркированы все участки и элементы с указанием позиций в соответствии с ведомостью отделки фасадов.

Цветовое решение элементов фасада Объекта, применяемые материалы должны обеспечивать комплексное решение всех элементов фасада, единство архитектурного облика Объекта.

К дополнительному оборудованию относятся: наружные блоки систем вентиляции и кондиционирования, вентиляционные и водосточные трубы; антенны; видеокамеры наружного наблюдения; почтовые ящики; кабельные линии, пристенные электрощиты; флагштоки и т.д.

Общими требованиями к размещению дополнительного оборудования являются:

соответствие размещения дополнительного оборудования архитектурному решению фасадов, предусмотренному проектной документацией в соответствии с которой осуществлено строительство (реконструкция) Объекта, с привязкой к единой (вертикальной, горизонтальной) системе осей фасадов;

единая горизонтальная ось – условная прямая линия. Определяется как половина расстояния между верхним и нижним архитектурным элементом (окна, наличники, карниз, фриз и др.), выделяющимся (западающим, выступающим) из плоскости стены;

единая вертикальная ось – условная прямая линия. Определяется как половина расстояния между границами одного архитектурного элемента (окна, двери, колонны) либо между двумя архитектурными элементами (окна, двери, колонны);

комплексное решение размещения оборудования - единое архитектурное и цветковое решение (в том числе размер, форма, материал).

Размещение дополнительного оборудования на архитектурных деталях, элементах декора, поверхностях с ценной архитектурной отделкой, а также крепление, ведущее к повреждению архитектурных поверхностей, не допускаются.

Размещение наружных блоков систем вентиляции и кондиционирования допускается:

на кровле Объекта (крышные кондиционеры с внутренними воздуховодными каналами);

в верхней части оконных и дверных проемов, в окнах подвального этажа без выхода за плоскость фасада с использованием маскирующих ограждений (решеток, жалюзи);

в простенках между оконными и дверными проемами в единой (вертикальной, горизонтальной) системе осей фасадов;

на дворовых фасадах, брандмауэрах - упорядоченно, с привязкой к единой (вертикальной, горизонтальной) системе осей фасадов;

на лоджиях, в нишах;

в арочных проемах на высоте не менее 3,0 м от поверхности земли.

Устройство систем кондиционирования и вентиляции без наружного блока с подачей воздуха через отверстие в стене диаметром до 0,15 м, скрытое заборной решеткой, допускается повсеместно.

Наружные блоки систем вентиляции и кондиционирования должны иметь нейтральную окраску, максимально приближенную к архитектурному фону (колору фасада, тону остекления).

Размещение наружных блоков систем вентиляции и кондиционирования не допускается:

на поверхности главных фасадов;

в оконных и дверных проемах с выступанием за плоскость фасада без использования маскирующих ограждений;

над пешеходными тротуарами.

Флагодержатели для размещения флагов в периоды проведения государственных и городских праздников размещаются на фасадах Объектов в простенках у боковых границ фасада, симметрично с двух сторон главного входа или в регулярном ритме на всей протяженности фасада на уровне первого - второго этажей, на единой высоте - не менее 3,5 м от поверхности тротуара.

Размещение антенн допускается:

на кровле Объекта компактными упорядоченными группами, с использованием единой несущей основы;

на дворовых фасадах, глухих стенах, брандмауэрах, не просматривающихся с улицы;

на дворовых фасадах - в простенках между окнами на пересечении вертикальной оси простенка и оси, соответствующей верхней границе проема.

Антенны, расположенные на светлом фоне стены или на кровле, должны иметь светлую окраску. Антенны, расположенные на темном фоне стены, должны иметь темную окраску, приближенную к тону архитектурной поверхности.

Размещение антенн не допускается:

на главных фасадах;

на кровле, дворовых фасадах и брандмауэрах, просматривающихся с улицы;

на башнях, куполах, на парапетах, ограждениях кровли, вентиляционных трубах;

на угловой части фасада;

на ограждениях балконов, лоджий.

Раздел «Боковые фасады» включает чертежи фасадов в цветовом решении в масштабе 1:100 - 1:50, при необходимости прилагаются чертежи фрагментов фасадов в масштабе 1:20. Цветовое решение фасадов выполняется в плоскостном виде, отображение объемных светотеней на чертежах фасадов не допускается.

При сплошной застройке должны быть показаны фасады примыкающих Объектов в цветах существующей покраски. На чертежах фасадов должны быть промаркированы все участки и элементы с указанием позиций в соответствии с ведомостью отделки фасадов.

Цветовое решение элементов фасада Объекта, применяемые материалы должны обеспечивать комплексное решение всех элементов фасада, единство архитектурного облика Объекта.

Изменение общего архитектурного решения фасада, нарушение его композиции за счет произвольного изменения архитектурного решения, остекления, габаритов, цветового решения, рисунка ограждений, устройства новых балконов и лоджий или ликвидации существующих не допускаются.

Раздел «Размещение объектов городской информации» включает:

чертежи фасадов в цветовом решении со схемой размещения объектов городской информации в масштабах 1:100 - 1:50: места допустимого размещения объектов, предложения по альтернативным вариантам архитектурного, дизайнерского и колористического решения объектов городской информации, необходимые указания по производству работ;

ведомость размещения объектов городской информации с указанием типа объекта городской информации, материал, способы крепления (например, объемные буквы на металлических направляющих в цвет фасада, выполненные из органического стекла, пластика, металла; мемориальная доска, выполненная из природного камня (гранит), крепление металлическими болтами (латунь); знак адресации, выполненный из органического стекла, пластика, металла); цвет (с указанием RAL); наличие подсветки;

узел крепления объекта городской информации;

ось размещения объектов городской информации.

Объектами городской информации являются элементы городского дизайна, используемые для размещения знаков адресации, ориентирующей, транспортной, историко-культурной и иной информации: вывески, рекламные конструкции; номерные знаки домов, указатели наименования улиц, указатели номеров подъездов и квартир; информационные щиты, стенды; газетные стенды, доски объявлений и т.п.; мемориальные и памятные доски.

При размещении объектов городской информации не допускается:

окраска и покрытие декоративными пленками всей поверхности остекления окон, витрин;

замена остекления окон, витрин световыми коробами;

установка световых коробов и планшетов, содержащих сведения информационного характера, перед стеклом со стороны улицы;

изменение формы проема;

размещение рядом со знаками дорожного движения, перекрывание знаков адресации.

В случае размещения объектов городской информации на одном фасаде с мемориальными досками внешние характеристики объектов городской информации должны быть согласованы со стилистическим и цветографическим решением мемориальных досок и не должны нарушать целостного визуального восприятия рассматриваемого фасада.

Подсветка объектов городской информации должна быть предусмотрена в составе проекта, обеспечивать читаемость информации в темное время суток и выразительное светоцветовое оформление фасада.

Консольные конструкции должны размещаться:

- между окнами 1-го и 2-го этажей на единой горизонтальной оси с настенными вывесками, а при их отсутствии - с имеющимися консольными конструкциями;

- не ниже 2,5 м от поверхности тротуара до нижнего края консоли в пределах 2-го этажа, но не выше 6 м;

Консольные конструкции, размещаемые в пределах одного фасада, должны иметь одинаковый размер выступа внешнего края.

Не допускается размещение консольных конструкций:

- на одном уровне и в непосредственной близости к балконам и эркерам;

- на балконах, эркерах, витринных конструкциях, оконных рамах, колоннах, пилястрах;

- над другими консольными конструкциями, а также на расстоянии менее 5 м от них.

Не допускается размещение настенных конструкций:

- с выступом за боковые пределы фасада и без соблюдения архитектурных членений фасада;

- в поле оконных и дверных проемов с изменением их конфигурации;

- на расстоянии более 0,3 м от стены;

- на ограждениях и плите балконов, лоджиях и эркерах;

- на воротах, оградах;

- в композиции исторических порталов, если это не предусмотрено архитектурным решением фасада;

- над арочными проемами.

Настенные конструкции выполняются из отдельных букв, обозначений, декоративных элементов и т.п.

При наличии архитектурно выделенных полей для размещения информации, предусмотренных архитектурным решением фасада, допускается использование фоновых подложек. Фоновая подложка должна быть единой по высоте, толщине и цвету на протяжении всего фасада.

В целях обеспечения наименьшего количества точек крепления к поверхности фасада, сохраняя единые архитектурные решения и целостное восприятие фасада, допускается использование прозрачной основы для крепления настенной конструкции.

Общими требованиями к размещению знаков адресации являются: унификация мест размещения, соблюдение единых правил размещения; хорошая видимость с учетом условий пешеходного и транспортного движения, дистанций восприятия, архитектуры зданий, освещенности, зеленых насаждений.

Произвольное перемещение знаков адресации с установленного места не допускается.

Номерные знаки размещаются:

- на главном фасаде - в простенке с правой стороны фасада;
- на улицах с односторонним движением транспорта - на стороне фасада, ближней по направлению движения транспорта;
- у арки или главного входа - с правой стороны или над проемом;
- на дворовых фасадах - в простенке со стороны внутриквартального проезда;
- при длине фасада более 100 м - на его противоположных сторонах;
- на оградах и корпусах промышленных предприятий - справа от главного входа, въезда.

Размещение номерных знаков должно отвечать следующим требованиям:

- высота от поверхности земли - 2,5-3,5 м (в районах современной застройки - до 5 м);
- размещение на участке фасада, свободном от выступающих архитектурных деталей;
- привязка к вертикальной оси простенка, архитектурным членениям фасада;
- единая вертикальная отметка размещения знаков на соседних фасадах;
- отсутствие внешних заслоняющих объектов (деревьев, построек).

Указатели наименования улиц с обозначением нумерации домов на участке улицы в квартале размещаются:

- у перекрестка улиц в простенке на угловом участке фасада;
- при размещении рядом с номерным знаком - на единой вертикальной оси над номерным знаком.

Размещение номерных знаков и указателей не допускается:

- на участках фасада, плохо просматривающихся со стороны транспортного и пешеходного движения;

вблизи выступающих элементов фасада или на заглабленных участках фасада;

на элементах декора, карнизах, воротах.

Таблички с указанием номеров подъездов и квартир размещаются над дверным проемом или на импосте заполнения дверного проема (горизонтальная табличка) или справа от дверного проема на высоте 2,0-2,5 м (вертикальная табличка).

Цветовое решение знаков адресации должно иметь унифицированный характер.

Раздел «Архитектурно-художественная подсветка» включает чертежи фасадов в цветовом решении, отображающем архитектурно-художественную подсветку фасадов (главного, боковых) в масштабе 1:100 - 1:50.

Основными видами художественной подсветки являются:

общая заливающая подсветка (объединяет форму, подчеркивает плоскость, растворяет детали);

локальная подсветка (выявляет детали или фрагменты формы, подчеркивает архитектурный ритм);

круговая подсветка (выявляет объемную форму, обеспечивает равномерное распределение света по периметру);

карнизная подсветка (строится в соответствии с горизонтальными членениями фасада);

контурная подсветка (имеет линейный характер, выявляет силуэт, очертания формы);

перекрестная подсветка (образована диагонально пересекающимися лучами, выявляет внутреннюю форму, обеспечивает ее равномерное освещение);

подсветка контражур (создание светового фона для выразительной читаемости силуэта и рисунка «против света»).

Основными принципами цветоцветового решения художественной подсветки являются:

точная передача цветовых характеристик объекта;

объединение формы холодным или теплым тоном подсветки;

акцентирование архитектурной полихромии;

световое окрашивание объекта.

Исторические объекты принято освещать заливающим светом, создавая подобие дневного образа, а современные - созданием ночного, декоративно-

театрального «контробраза», отличающегося от дневного и обладающего собственными выразительными качествами.

Светильники художественной подсветки должны иметь минимальные габариты и нейтральную окраску, размещаться незаметно в архитектурно и технически обоснованных местах с помощью специальных креплений.

Художественная подсветка фасадов Объектов должна отвечать следующим требованиям:

не должна производить слепящего действия на водителей транспорта и пешеходов;

должна быть решена комплексно, с учетом особенностей архитектурной пластики и композиции фасадов, без ущерба их визуальным характеристикам, с учетом освещения расположенных рядом зданий;

должна обеспечивать в вечернее время хорошую видимость и выразительность наиболее важных объектов и повышать комфортность световой среды города;

подчеркивать место и значение объекта подсветки в архитектурно-пространственном окружении;

максимально раскрывать архитектурные особенности объекта, усиливать наиболее значимые характеристики;

учитывать дистанции и ракурсы восприятия, соотношение фоновых и акцентных элементов цветоцветовой композиции.

Раздел «Эталоны колеров» включает:

номер позиции ведомости отделки фасадов;

координаты цвета RAL;

эталон цвета: отображение реального цвета материала отделки.

Раздел «Эталоны колеров» оформляется в виде таблицы.

Форма колерного паспорта
и требования к его содержанию



- (герб города Перми)

**ДЕПАРТАМЕНТ ГРАДОСТРОИТЕЛЬСТВА И АРХИТЕКТУРЫ
АДМИНИСТРАЦИИ ГОРОДА ПЕРМИ**

- (шрифт Times New Roman 12 жирный)

Полное наименование организации, подготовившей документ

- (шрифт Times New Roman 14)

Краткое наименование организации-заказчика
(при необходимости)

- (шрифт Times New Roman 14)

КОЛЕРНЫЙ ПАСПОРТ

- (шрифт Times New Roman 24 жирный)

АДРЕС ОБЪЕКТА: г.Пермь, административный район _____, - (шрифт Times New Roman 16)
улица _____, здание (строение) № _____ - (шрифт Times New Roman 16)

Обозначение документа
(с шифром раздела)

- (шрифт Times New Roman 16)

ПЕРМЬ _____ Г. - (шрифт Times New Roman 16)

Ведомость чертежей комплекта марки АР - (шрифт ARIAL 12)

| ЛИСТ | НАИМЕНОВАНИЕ | ПРИМЕЧАНИЯ |
|------|--------------|------------|
| 1 | | |
| 2 | | |
| 3 | | |
| 4 | | |
| 5 | | |
| 6 | | |
| 7 | | |
| 8 | | |
| 9 | | |
| 10 | | |
| 11 | | |

Пояснительная записка. - (шрифт ARIAL 12)

текст Пояснительной записки - (шрифт ARIAL 10)

Ведомость отделки фасадов - (шрифт ARIAL 12)

| ПОЗ. | ЭЛЕМЕНТ ФАСАДА | ЭТАЛОН ЦВЕТА | ОБОЗНАЧ. | ВИД ОТДЕЛКИ | ПРИМ. |
|------|----------------|--------------|----------|-------------|-------|
| 1 | | | | | |
| 2 | | | | | |
| 3 | | | | | |
| 4 | | | | | |
| 5 | | | | | |
| 6 | | | | | |
| 7 | | | | | |
| 8 | | | | | |
| 9 | | | | | |
| 10 | | | | | |
| 11 | | | | | |

- (шрифт ARIAL 10)

| Изм. | Кол.уч. | Лист | Недок. | Подпись | Дата | Обозначение документа (с шифром раздела) | | | |
|----------|---------|---------|-------------|-------------|------|--|--|-------------|-------------------|
| | | | | | | Колерный паспорт объекта капитального строительства по ул. _____, № _____, _____ района г.Перми. | | | |
| Разраб. | | Фамилия | обязательно | обязательно | | Наименование здания (сооружения), вид строительства (при необходимости) | Стадия | Лист | Листов |
| | | | | | | | П | номер листа | количество листов |
| Н.контр. | | Фамилия | обязательно | обязательно | | Общие данные | Наименование или различительный индекс организации, разработавшей документ | | |

Существующее состояние главного фасада (фотофиксация).

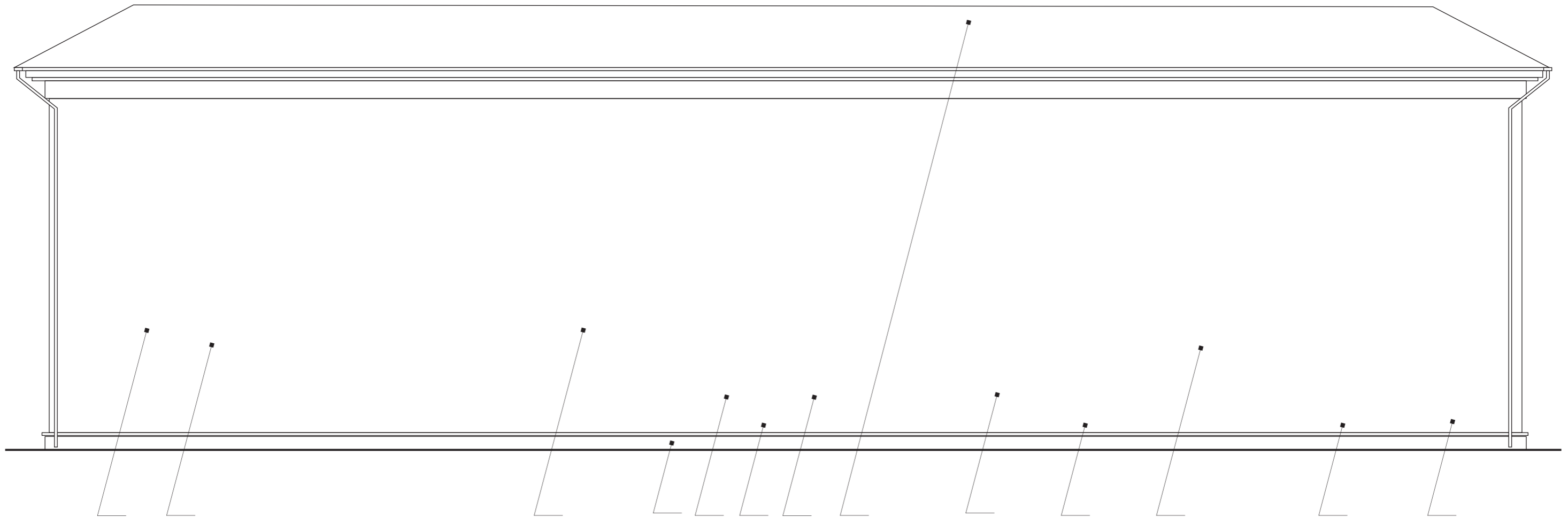
Существующее состояние дворового фасада (фотофиксация).

Существующее состояние бокового фасада (фотофиксация).

Существующее состояние бокового фасада (фотофиксация).

(шрифт ARIAL 10)

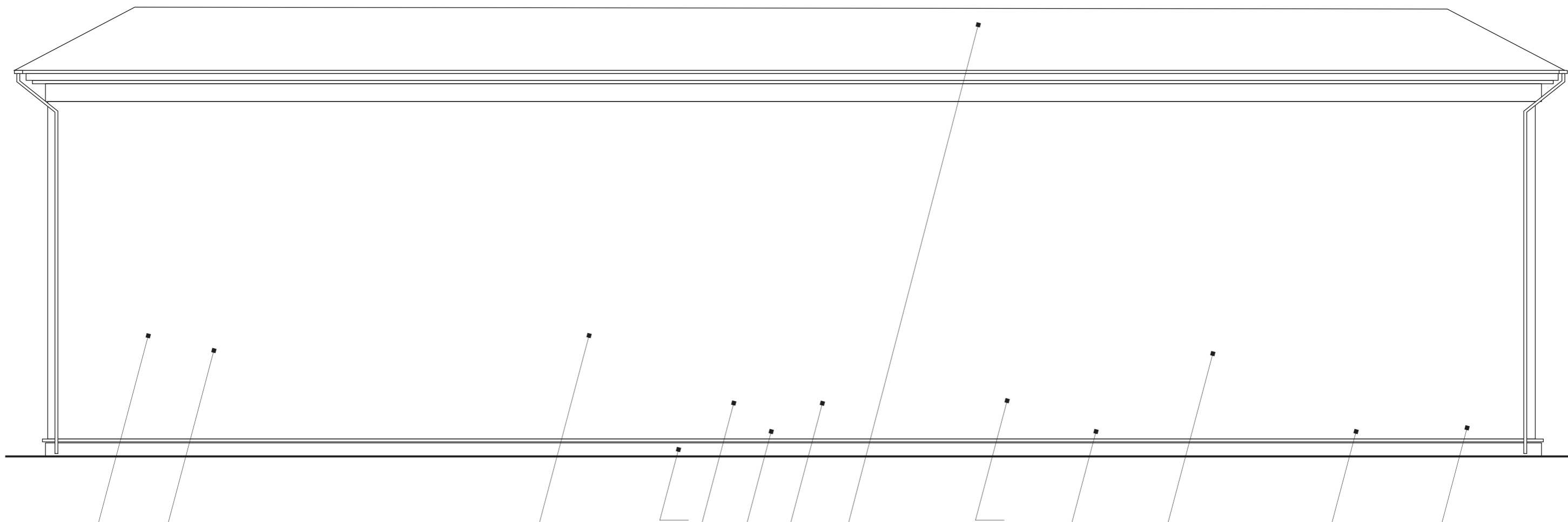
| Изм. | Кол.уч. | Лист | Недок. | Подпись | Дата | Обозначение документа (с шифром раздела) | | | |
|----------|---------|---------|-------------|-------------|------|--|--|----------------|--------|
| | | | | | | Колерный паспорт объекта капитального строительства по ул. _____, № _____, _____ района г.Перми. | | | |
| Разраб. | | Фамилия | обязательно | обязательно | | Наименование здания (сооружения), вид строительства (при необходимости) | Стадия | Лист | Листов |
| | | | | | | | П | номер листа | |
| Н.контр. | | Фамилия | обязательно | обязательно | | Существующее состояние фасадов (фотофиксация). | Наименование или различительный индекс организации, разработавшей документ | | |



- № позиции ведомости отделки фасадов (шрифт ARIAL 10)

Условные обозначения и надписи (шрифт ARIAL 10)

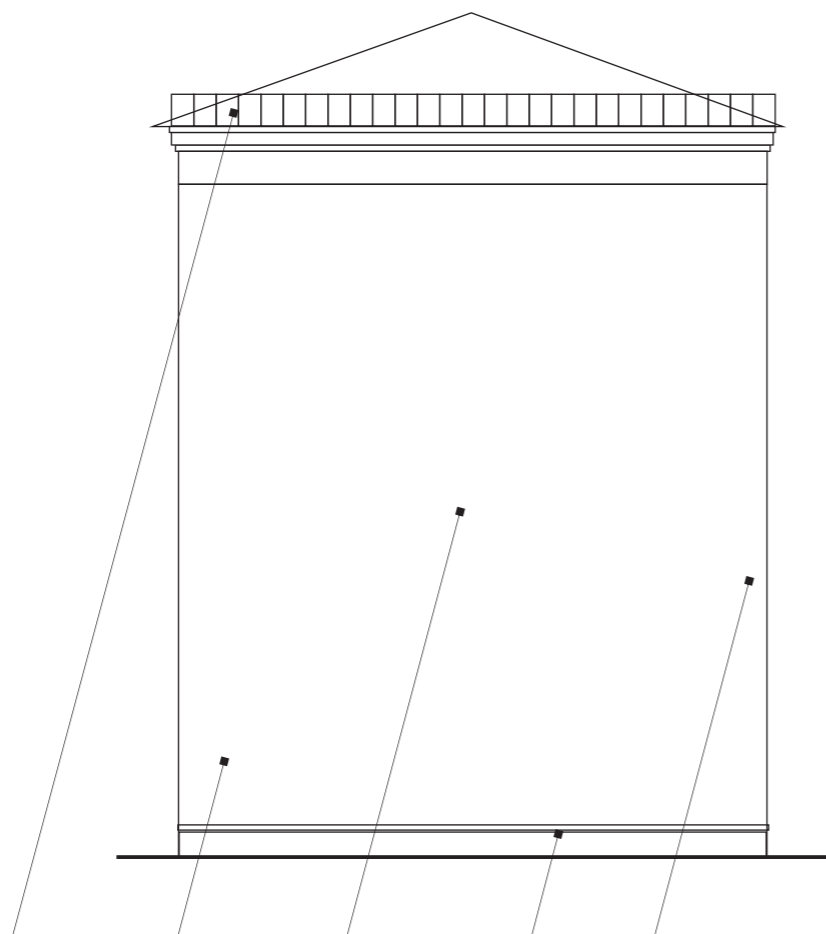
| | | | | | | | | | |
|----------|---------|---------|-------------|-------------|------|--|--|----------------|--------|
| | | | | | | Обозначение документа (с шифром раздела) | | | |
| | | | | | | Колерный паспорт объекта капитального строительства по ул. _____, № _____, _____ района г.Перми. | | | |
| Изм. | Кол.уч. | Лист | Недок. | Подпись | Дата | Наименование здания (сооружения), вид строительства (при необходимости) | Стадия | Лист | Листов |
| Разраб. | | Фамилия | обязательно | обязательно | | | П | номер листа | |
| | | | | | | Главный фасад. | Наименование или различительный индекс организации, разработавшей документ | | |
| Н.контр. | | Фамилия | обязательно | обязательно | | | | | |



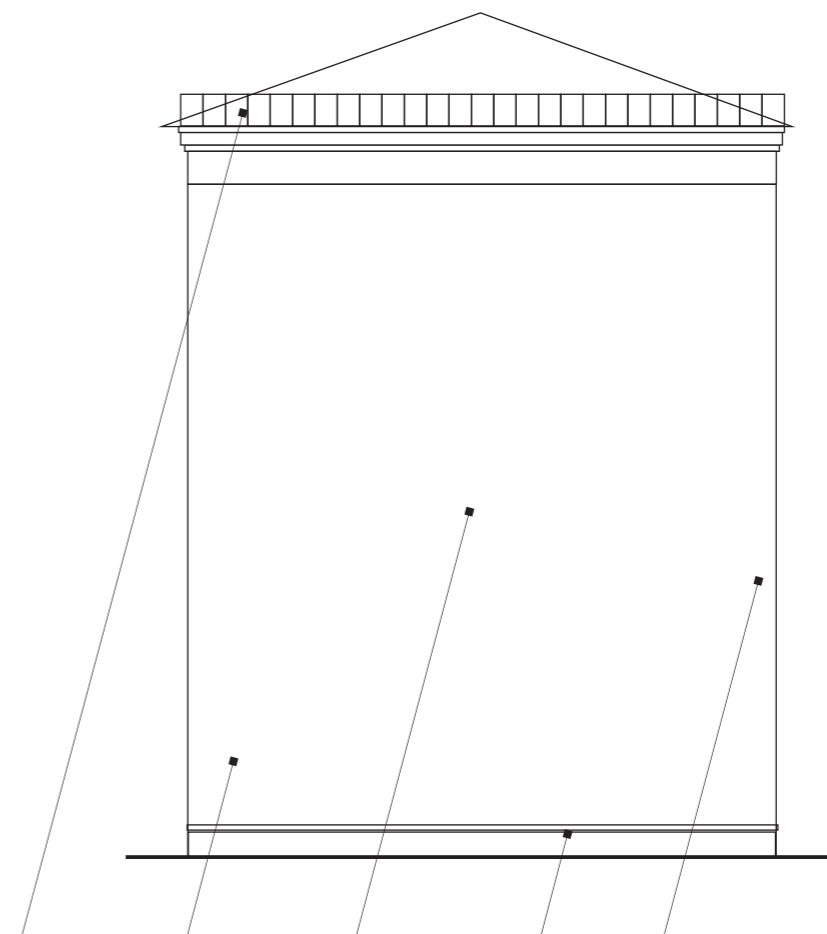
- № позиции ведомости отделки фасадов (шрифт ARIAL 10)

Условные обозначения и надписи (шрифт ARIAL 10)

| | | | | | | | | | |
|----------|---------|---------|-------------|-------------|------|--|--|----------------|--------|
| | | | | | | Обозначение документа (с шифром раздела) | | | |
| | | | | | | Колерный паспорт объекта капитального строительства по ул. _____, № _____, _____ района г.Перми. | | | |
| Изм. | Кол.уч. | Лист | Недок. | Подпись | Дата | Наименование здания (сооружения), вид строительства (при необходимости) | Стадия | Лист | Листов |
| Разраб. | | Фамилия | обязательно | обязательно | | | П | номер листа | |
| | | | | | | Дворовой фасад. | Наименование или различительный индекс организации, разработавшей документ | | |
| Н.контр. | | Фамилия | обязательно | обязательно | | | | | |



- № позиции ведомости отделки фасадов (шрифт ARIAL 10)

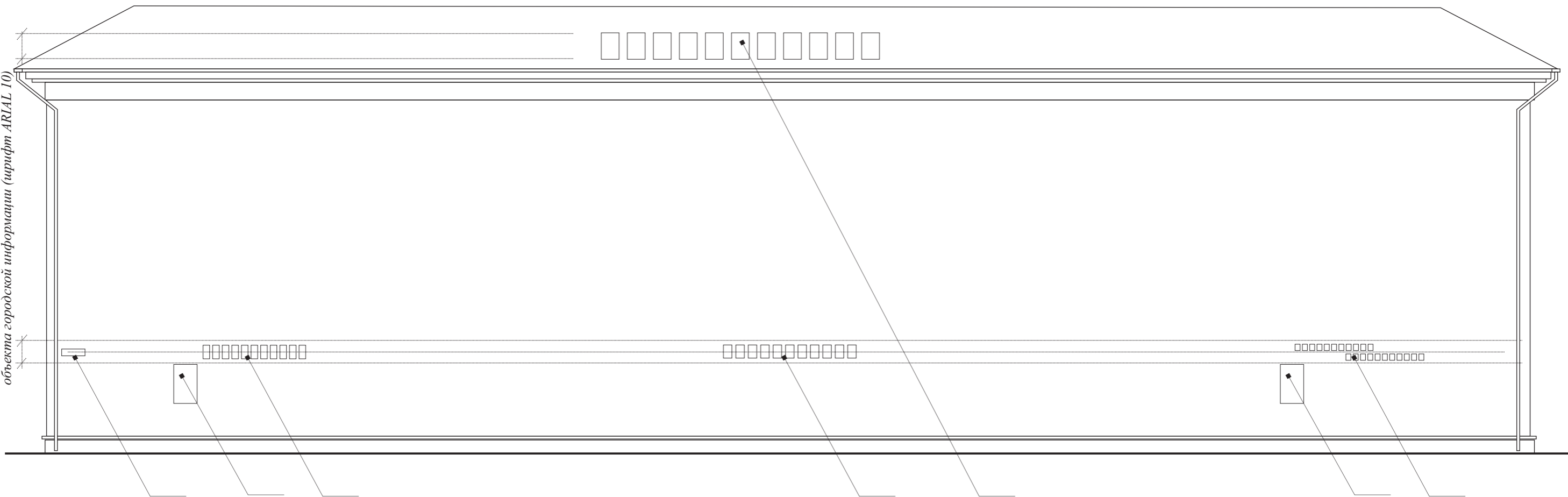


- № позиции ведомости отделки фасадов (шрифт ARIAL 10)

Условные обозначения и надписи (шрифт ARIAL 10)

| | | | | | | | | | |
|----------|---------|---------|-------------|-------------|------|--|--|----------------|--------|
| | | | | | | Обозначение документа (с шифром раздела) | | | |
| | | | | | | Колерный паспорт объекта капитального строительства по ул. _____, № _____, _____ района г.Перми. | | | |
| Изм. | Кол.уч. | Лист | Недок. | Подпись | Дата | Наименование здания (сооружения), вид строительства (при необходимости) | Стадия | Лист | Листов |
| Разраб. | | Фамилия | обязательно | обязательно | | | П | номер листа | |
| | | | | | | Боковые фасады. | Наименование или различительный индекс организации, разработавшей документ | | |
| Н.контр. | | Фамилия | обязательно | обязательно | | | | | |

Обязательное определение максимальной высоты объекта городской информации (шрифт ARIAL 10)

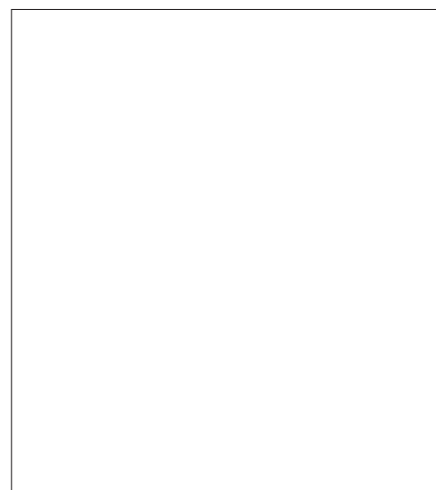


- № позиции ведомости размещения объектов городской информации (шрифт ARIAL 10)

Ведомость размещения объектов городской информации - (шрифт ARIAL 12)

| № | тип объекта городской информации, материал, способы крепления | цвет (с указанием RAL) | наличие подсветки |
|----|---|------------------------|-------------------|
| 1. | | | |
| 2. | | | |
| 3. | | | |

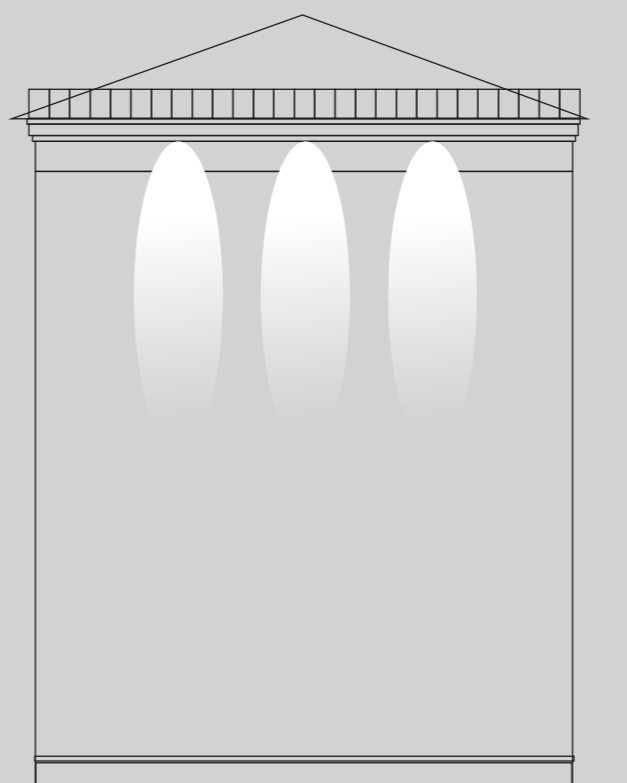
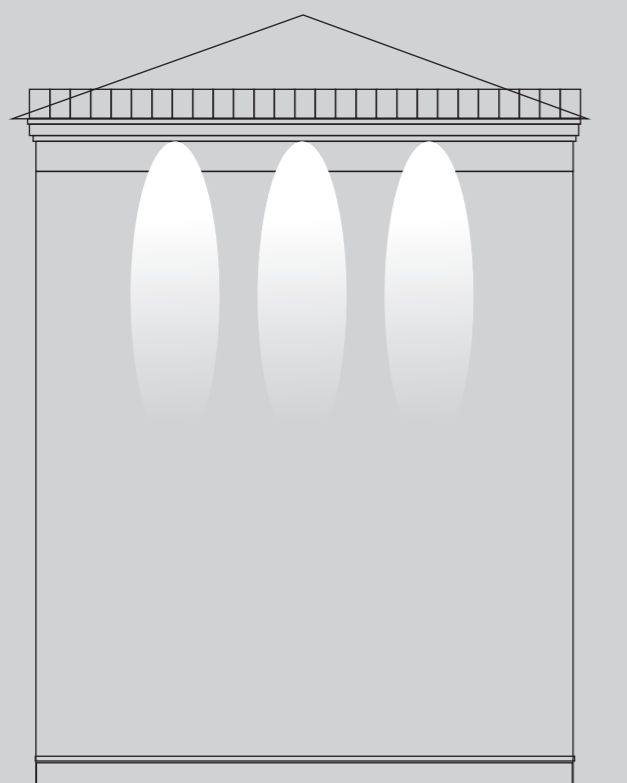
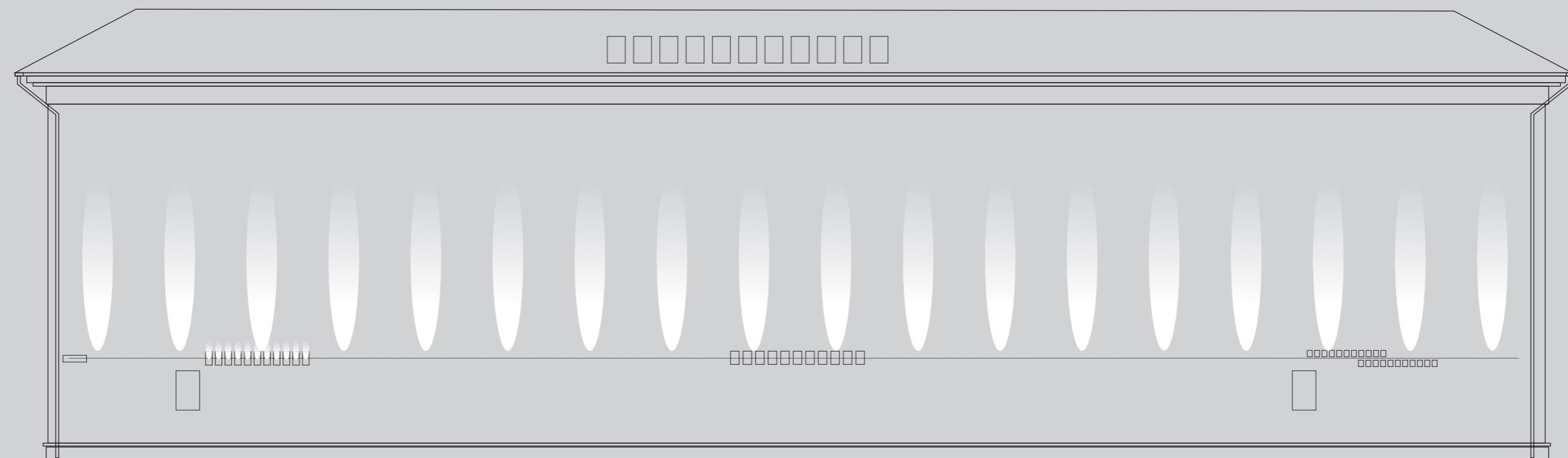
Узел крепления объекта городской информации - (шрифт ARIAL 12)



— ось размещения объектов городской информации

Условные обозначения и надписи (шрифт ARIAL 10)

| | | | | | | | | | |
|----------|---------|---------|-------------|-------------|------|--|--|-------------|--------|
| | | | | | | Обозначение документа (с шифром раздела) | | | |
| | | | | | | Колерный паспорт объекта капитального строительства по ул. _____, № _____, _____ района г.Перми. | | | |
| Изм. | Кол.уч. | Лист | Недок. | Подпись | Дата | Наименование здания (сооружения), вид строительства (при необходимости) | Стадия | Лист | Листов |
| Разраб. | | Фамилия | обязательно | обязательно | | | П | номер листа | |
| | | | | | | Размещение объектов городской информации | Наименование или различительный индекс организации, разработавшей документ | | |
| Н.контр. | | Фамилия | обязательно | обязательно | | | | | |



Условные обозначения и надписи (шрифт ARIAL 10)

| | | | | | | | | | |
|----------|---------|---------|-------------|-------------|------|--|--|----------------|--------|
| | | | | | | Обозначение документа (с шифром раздела) | | | |
| | | | | | | Колерный паспорт объекта капитального строительства по ул. _____, № _____, _____ района г.Перми. | | | |
| Изм. | Кол.уч. | Лист | Недок. | Подпись | Дата | Наименование здания (сооружения), вид строительства (при необходимости) | Стадия | Лист | Листов |
| Разраб. | | Фамилия | обязательно | обязательно | | | П | номер листа | |
| | | | | | | Архитектурно-художественная подсветка | Наименование или различительный индекс организации, разработавшей документ | | |
| Н.контр. | | Фамилия | обязательно | обязательно | | | | | |

| | | | | |
|--|-------------------------|----|--|------|
| позиция ведомости отделки фасадов | координаты цвета RAL | C: | | цвет |
| | | M: | | |
| | | Y: | | |
| | | K: | | |
| | | R: | | |
| | | G: | | |
| | | B: | | |

| | | | | |
|--|-------------------------|----|--|------|
| позиция ведомости отделки фасадов | координаты цвета RAL | C: | | цвет |
| | | M: | | |
| | | Y: | | |
| | | K: | | |
| | | R: | | |
| | | G: | | |
| | | B: | | |

| | | | | |
|--|-------------------------|----|--|------|
| позиция ведомости отделки фасадов | координаты цвета RAL | C: | | цвет |
| | | M: | | |
| | | Y: | | |
| | | K: | | |
| | | R: | | |
| | | G: | | |
| | | B: | | |

| | | | | |
|--|-------------------------|----|--|------|
| позиция ведомости отделки фасадов | координаты цвета RAL | C: | | цвет |
| | | M: | | |
| | | Y: | | |
| | | K: | | |
| | | R: | | |
| | | G: | | |
| | | B: | | |

| | | | | |
|--|-------------------------|----|--|------|
| позиция ведомости отделки фасадов | координаты цвета RAL | C: | | цвет |
| | | M: | | |
| | | Y: | | |
| | | K: | | |
| | | R: | | |
| | | G: | | |
| | | B: | | |

| | | | | |
|--|-------------------------|----|--|------|
| позиция ведомости отделки фасадов | координаты цвета RAL | C: | | цвет |
| | | M: | | |
| | | Y: | | |
| | | K: | | |
| | | R: | | |
| | | G: | | |
| | | B: | | |

(шрифт ARIAL 10)

| | | | | | | | | | |
|----------|---------|---------|-------------|-------------|------|--|--|----------------|--------|
| | | | | | | Обозначение документа (с шифром раздела) | | | |
| | | | | | | Колерный паспорт объекта капитального строительства по ул. _____, № _____, _____ района г.Перми. | | | |
| Изм. | Кол.уч. | Лист | Недок. | Подпись | Дата | | | | |
| Разраб. | | Фамилия | обязательно | обязательно | | Наименование здания (сооружения), вид строительства (при необходимости) | Стадия | Лист | Листов |
| | | | | | | | П | номер листа | |
| Н.контр. | | Фамилия | обязательно | обязательно | | Эталоны колеров. | Наименование или различительный индекс организации, разработавшей документ | | |